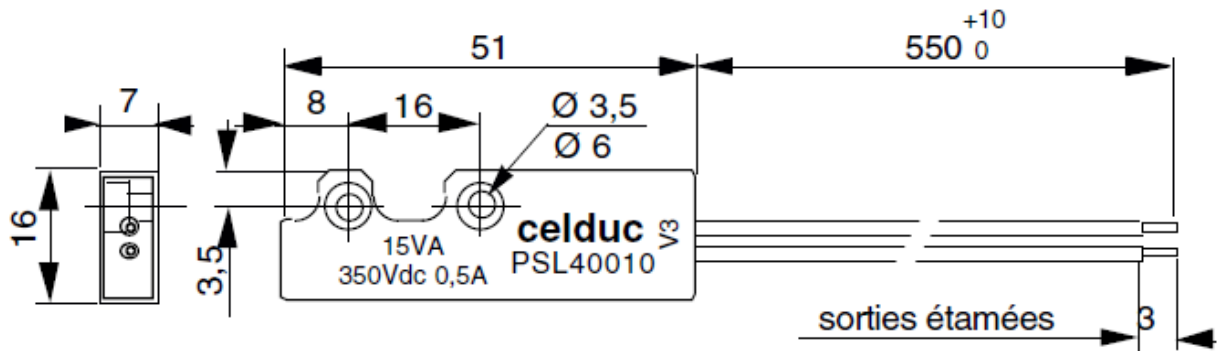


# PSL40010

## CAPTEUR DE PROXIMITE MAGNETIQUE - un contact travail

MAGNETIC PROXIMITY SENSOR - 1 normally open contact

### Dimensions / Outlines



### CARACTERISTIQUES ELECTRIQUES / ELECTRICAL DATA

<b>Puissance maxi commutable / Max. switching power</b>	<b>10 W</b>
<b>Tension maxi commutable / Max. switching voltage</b>	<b>350 Vdc</b>
<b>Courant maxi commutable / Max. switching current</b>	<b>0,5 A</b>
<b>Courant de travail / Carrying current</b>	<b>1 A</b>
<b>Tension typique de tenue entre lames / Typical dielectric strength between contacts</b>	<b>600 Vdc</b>
<b>Résistance de contact initiale ( hors cable ) / Initial contact resistance ( cable excepted )</b>	<b>≤ 100 mΩ</b>
<b>Résistance d'isolement ( min ) / Insulation resistance</b>	<b>10<sup>11</sup> Ω</b>
<b>Capacité / Capacitance</b>	<b>0,5 pF</b>
<b>Fréquence maxi d'utilisation / Max.frequency</b>	<b>200 Hz</b>
<b>Fréquence de résonance / Resonant frequency</b>	<b>2900 Hz</b>

*Proud to serve you*

**Temps de commutation**

à l'action ( rebonds 1 ms inclus ) / Operate time ( bounces 1 ms included )	<b>2 ms</b>
au relachement / Release time	<b>0,1 ms</b>

**CARACTERISTIQUES PHYSIQUES / PHYSICAL DATA**

Matériau utilisé pour le contact / Contact material	<b>Rhodium</b>
Température maxi d'utilisation / Max. operating temperature	<b>- 40 à + 85°C</b>
Température de stockage / Storage temperature	<b>- 55 à + 85°C</b>
( température donnée hors fils / given temperature, wires excepted ) -->	<b>- 20° à + 80°</b>

Chocs ( 11 ms ) / Shocks ( 11 ms ) **50 g**

Vibrations ( de 10 à 2000 Hz ) / Vibrations **35 g**

Durée de vie mécanique / Mechanical life expectancy **10<sup>9</sup>**

Indice de protection ( nettoyage par jet d'eau; usage industriel et ambiance poussiéreuse )  
Protection level ( Cleaning with jet of water, industrial use, dusty environment ) **IP67**

**AUTRES CARACTERISTIQUES / OTHERS**

Plage de sensibilité utilisée / Used pull-in range **de 25 à 30 ATf**

Pour d'autres sensibilités , nous consulter / For others, please contact us

- Le fil est homologué UL : **AWG 20 - 0,5 mm<sup>2</sup> , 600V UL , style 1015**

Pour d'autres longueurs ou types , nous consulter / For other lengthes or typical wires, please contact us

**Détection / Detection**

Commande par aimant / Ordered by magnet **Type P6250000**

Pour d'autres types ou utilisations , nous consulter / For others, please contact us

