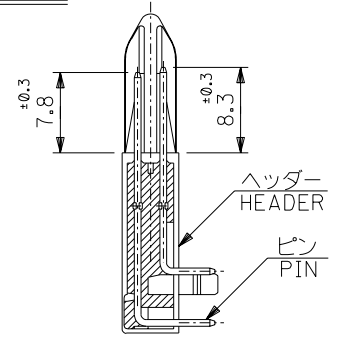
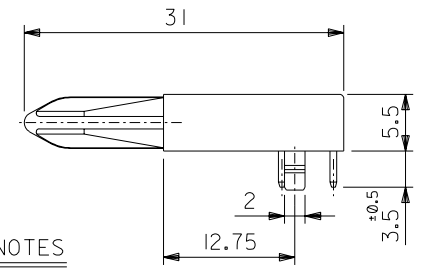
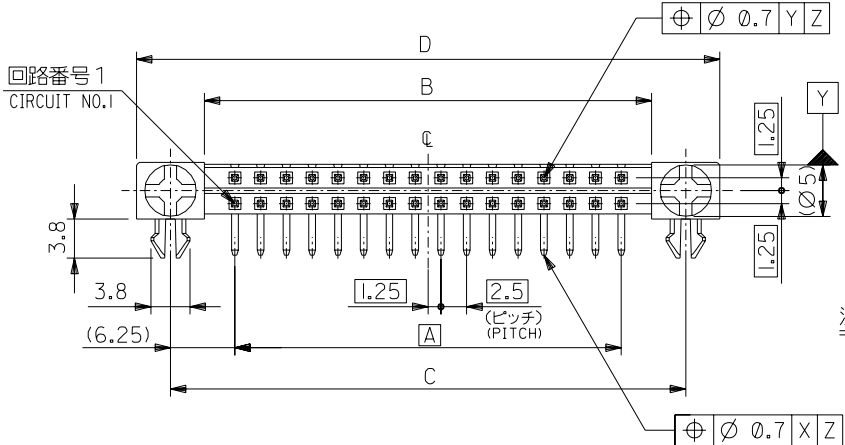


基板取付穴推奨寸法 (部品実装面側)
RECOMMENDED P.C. BOARD HOLE DIM. (MOUNTING SIDE)
(基板厚: 1.6) (THK.: 1.6)

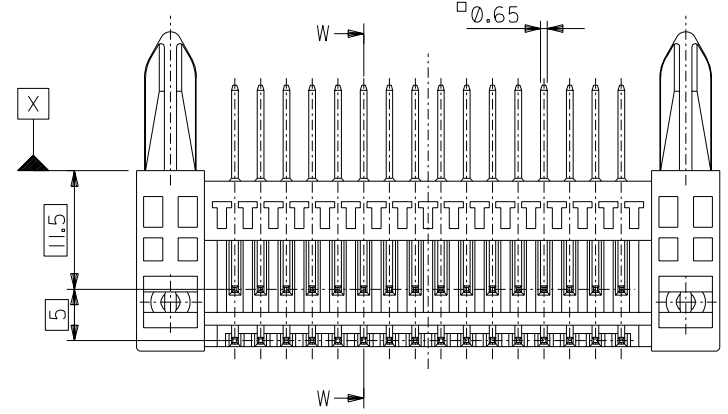


注記 NOTES

1. 嵌合相手: 52613-3229
MATES WITH: 52613-3229
2. 材質 MATERIAL
ヘッダー: 66ナイロン (ガラス入: 35%)、UL 94V-0
HEADER: 66NYLON(G.F.; 35%), UL94V-0
ピン: 黄銅 (φ0.65)、銅下地 錫メッキ
PIN: BRASS (φ0.65), TIN OVER COPPER PLATING
3. 本製品は53394-**17の鉛フリー品である。
THIS PRODUCT IS LEAD FREE OF 53394-**17.

56.6	50	43.4	37.5	53394-3219	32
D	C	B	A	MATERIAL NO.	極数 NO. OF CKT.

MODEL NO. 53394-**19



角度 ANGLE		±3°	材料 MATERIAL		注記参照 SEE NOTES	molex MOLEX-JAPAN CO.,LTD. 日本モレックス株式会社	
30 以上 OVER		±0.3	仕上げ FINISH		—	REVISE ONLY ON CAD SYSTEM	
10 以上 OVER 30 未満 UNDER		±0.25	適用電線範囲 WIRE RANGE		—	TITLE 名称 2.5 BOARD TO BOARD BOTTOM ENTRY CONN. HEADER ASS'Y-LEAD FREE	
未満 10 UNDER		±0.2	被覆外径 INS. RANGE		—	DWG. NO. (SHEET 1 OF 2) REV SD-53394-001 0	
一般公差 GENERAL TOLERANCES		①	RELEASED (J2004-3444) 新規作成	Y.W. M.S	04/03/30	CHK'D BY 04/03/30 M.SASAO	尺度 SCALE 2:1
記号 LTR		②	変更内容 REVISION RECORD	DR. CHK.	日付 DATE	APP'D BY 04/03/30 M.SASAO	

