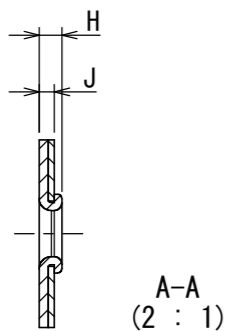
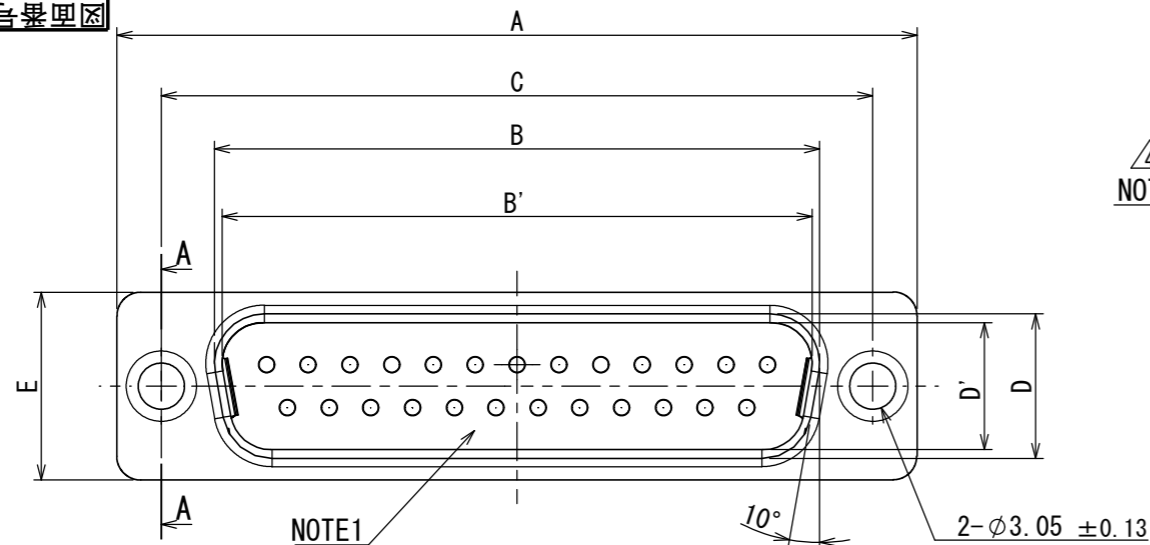


8E7101RS
(ON DRAWING)台異図

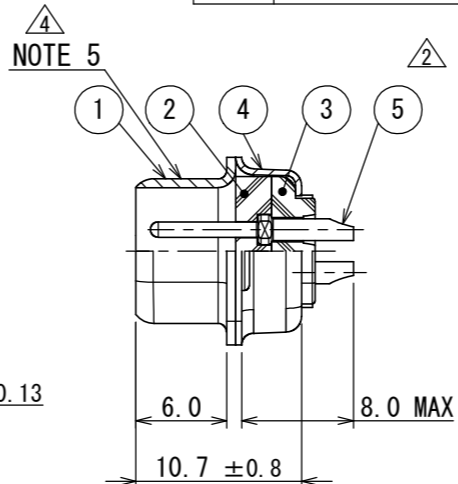


- NOTE1. MARK THE COMPANY NAME AND ABBREVIATED PART NUMBER AT THE LOCATION SHOWN IN THE DRAWING.
 2. APPLICABLE WIRE SIZE :AWG ##20MAX. (THE ONLY CASE OF STANDARD CONTACT)
 3. FOR CONTACT ARRANGEMENT, SEE DWG. NO. SJ010199.
 4. FOR PANEL CUT-OUT DIMENSION, SEE DWG. NO. SJ013596.
 5. LOT NUMBER AT THE LOCATION SHOWN IN THE DRAWING.
- 注1. 図示の位置に社名及び、品名略称を表示する。
 2. 本コネクタ用使用電線はAWG##20以下のこと。
 3. インサート配列SJ010210を参照のこと。
 4. パネル取付穴寸法はSJ013596を参照のこと。
 5. 図示の位置にロット番号を表示する。

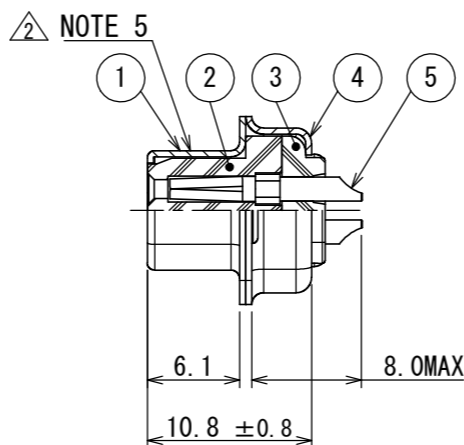
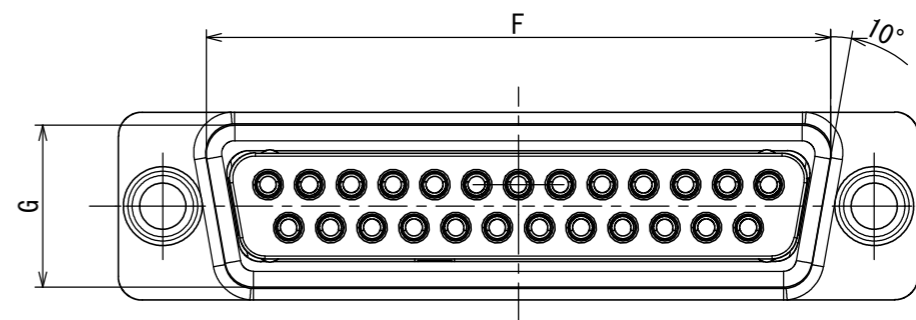
TABLE 1

| PART NUMBER | DIMENSION IN MILLIMETERS | | | | | | | | | | | NUMBER OF CONTACTS |
|-------------|--------------------------|---------|----------|-------|---------|----------|--------|------|------|-----|-----|--------------------|
| | A ±0.5 | B ±0.25 | B' ±0.25 | C | D ±0.25 | D' ±0.25 | E ±0.5 | F | G | H | J | |
| DE-9PR | 30.8 | — | 16.90 | 24.99 | — | 8.34 | 12.6 | 19.3 | 10.7 | 1.2 | 0.8 | 9 |
| DE-9SR | 30.8 | 16.26 | — | 24.99 | 7.82 | — | 12.6 | 19.3 | 10.7 | 1.2 | 0.8 | 9 |
| DA-15PR | 39.1 | — | 25.24 | 33.32 | — | 8.34 | 12.6 | 27.5 | 10.7 | 1.2 | 0.8 | 15 |
| DA-15SR | 39.1 | 24.59 | — | 33.32 | 7.82 | — | 12.6 | 27.5 | 10.7 | 1.2 | 0.8 | 15 |
| DB-25PR | 53.0 | — | 39.01 | 47.04 | — | 8.40 | 12.6 | 41.3 | 10.7 | 1.5 | 1.0 | 25 |
| DB-25SR | 53.0 | 38.30 | — | 47.04 | 7.82 | — | 12.6 | 41.3 | 10.7 | 1.2 | 0.8 | 25 |
| DC-37PR | 69.3 | — | 55.47 | 63.50 | — | 8.40 | 12.6 | 57.7 | 10.7 | 1.5 | 1.0 | 37 |
| DC-37SR | 69.3 | 54.76 | — | 63.50 | 7.82 | — | 12.6 | 57.7 | 10.7 | 1.2 | 0.8 | 37 |
| DD-50PR | 66.9 | — | 52.86 | 61.11 | — | 11.16 | 15.4 | 55.3 | 13.9 | 1.5 | 1.0 | 50 |
| DD-50SR | 66.9 | 52.34 | — | 61.11 | 10.65 | — | 15.4 | 55.3 | 13.9 | 1.2 | 0.8 | 50 |

| 版数 VER. | 年月日 DATE | CN NO. | 変更内容 DESCRIPTION | 製図 DR. | 担当 CHK. | 査閲 APPD. | 承認 APPD. |
|------------|-------------|--------|----------------------------|-----------|------------|-------------|--------------|
| 2 | 13/OCT/2005 | 058374 | ADD NOTE5 | | Y. TAKAGI | A. TAGO | Y. KUBOTA |
| 3 | 07/FEB/2006 | 059319 | CORRECT AN ERROR | | Y. TAKAGI | A. TAGO | Y. KUBOTA |
| 4 | 13/APR/2018 | 024873 | LOT NUMBER POSITION CHANGE | | O. TAKAGI | — | T. MIYASHITA |



PIN INSERT VERSION
ピンインサートの場合



SOCKET INSERT VERSION
ソケットインサートの場合

DESIGNATION
命名法

D * - * * R
 MODIFICATION CODE
 特殊記号
 CONTACT TYPE
 (S: SOCKET, P: PIN)
 コンタクト区分
 CONTACT ARRANGEMENT
 インサート配列
 SHELL SIZE
 シェルサイズ
 SERIES
 シリーズ

| | | | | | |
|-----------|-------------------|------------|--------------------|--|---------------|
| 5 | CONTACT | TABLE 1 | COPPER ALLOY | GOLD PLATING | NOTE 3 |
| 4 | REAR SHELL | 1 | STEEL | HEXAVALENT CHROMIUM FREE CHROMATE (TRIVALENT CHROMATE TREATMENT) ON ELECTROPLATED ZINC | |
| 3 | REAR INSULATOR | 1 | GLASS FILLED NYLON | NONE | |
| 2 | FRONT INSULATOR | 1 | GLASS FILLED NYLON | NONE | |
| 1 | FRONT SHELL | 1 | STEEL | HEXAVALENT CHROMIUM FREE CHROMATE (TRIVALENT CHROMATE TREATMENT) ON ELECTROPLATED ZINC | |
| 符号 NO. | 名称 DESCRIPTION | 個数 QTY. | 材料 MATERIAL | 仕上 FINISH | 備考 REMARKS |

| | | | | |
|--|------------------------------------|--------------------------|--------------------------------|--|
| 仕様書 (SPECIFICATION) JACS-1045 | 第1版 (ORIGINAL DATE) 24/JUN/2005 | 尺度 (SCALE) 2:1 | シリーズ (SERIES) Dsub | 日本航空電子工業株式会社 |
| 一般公差 (GENERAL TOLERANCE) 寸法 (DIMENSION) | 角度 (ANGLES) | 製図 DR. | 名称 (TITLE) D*-*R | JAE JAPAN AVIATION ELECTRONICS INDUSTRY, LTD. |
| ±0.8 × ±0.4 ×× ±0.13 ××× ± | ×° ± 1° ×°× ± | 担当 CHK. Y. TAKAGI | 図面番号 (DRAWING NO.) SJ101738 | |
| 単位 (UNIT) : mm | | 査閲 APPD. — | 質量 (MASS) | 版数 (VER.) 4 |
| | | 承認 APPD. Y. KUBOTA | | |

DCF-C-212H(12.08)



WISDOM承認 2018/04/16