



TITRE  
EMB. FEM. PLAT.  
AR. REG.

TITLE  
FLANGE RECEPTACLE

**R121.464.000**

Série SUBRIM

**NORMALISATION**

IEC : \_\_\_\_\_  
CECC : \_\_\_\_\_

**SPECIFICATIONS**

MIL : \_\_\_\_\_


**CABLES**

**CABLES**

**CARACTERISTIQUES**

Impéd. caract. : 50 Ohms : *Nominal imp.*  
Fréq. d'utilisat. : 0 - 26 GHz : *Freq. range*  
(transition line only)  
Vérif. impédance : : *Imped. test*  
Tension tenue : 750 V eff. : *Proof. voltage*

**PROPERTIES**

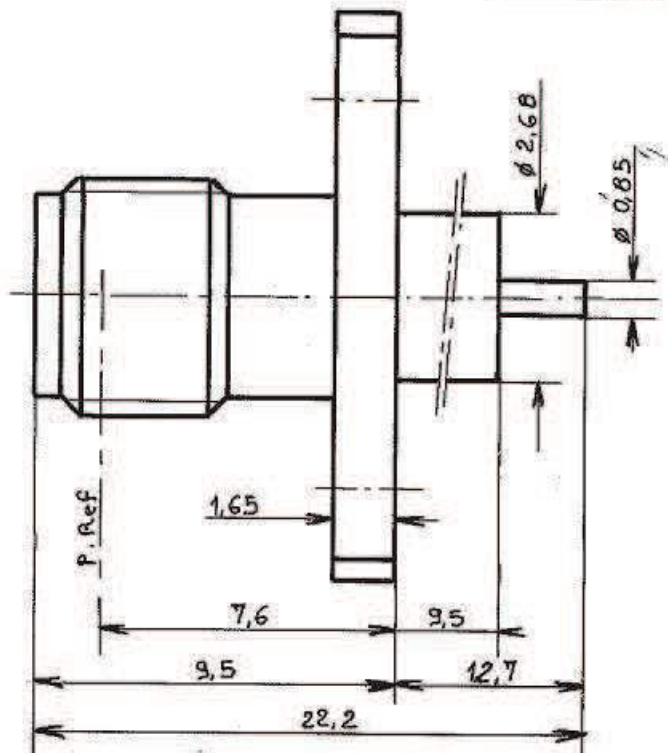
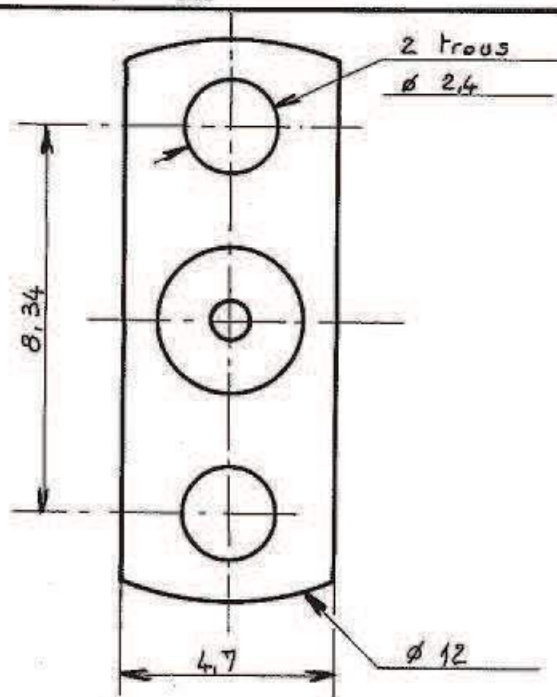
Catégorie climatique : -65°/+125°C *Climatic range*  
Mouvement :  *In. cont. motion*

**CONSTRUCTION**

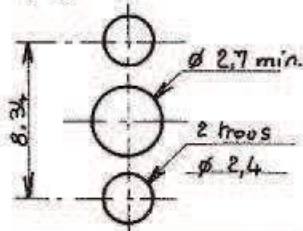
Finition corps : Passivé  
Finition cont. cent. : Au  
Partie métallique : Acier Inox  
Partie métal. élast. : Bronze  
Isolant : PTFE  
Joint : NA

**CONSTRUCTION**

Body finish : Passivated  
Inner contact finish : Au  
metallic parts : Stainless steel  
metallic resilient parts : Bronze  
Insulator : PTFE  
Gasket : NA



Perçage panneau



Dimensions en mm

DOSSIER D'ETUDE	Dessiné			Vérfié			MODIFICATIONS		
	NOM	Triqués .E.	PERIE	Contrôlé					
	DATE	8.5.80	27.05.80	19.10.81					
	VISA	TREPO	Smé	W					

Ces renseignements sont donnés à titre indicatif. Dans le but constant d'améliorer nos produits, nous nous réservons le droit d'apporter toute modification jugée utile.