

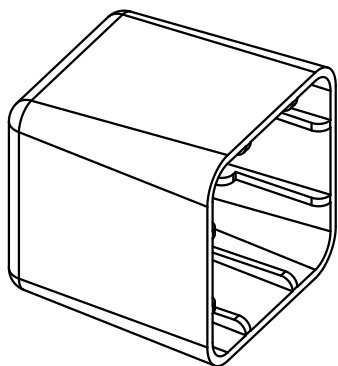
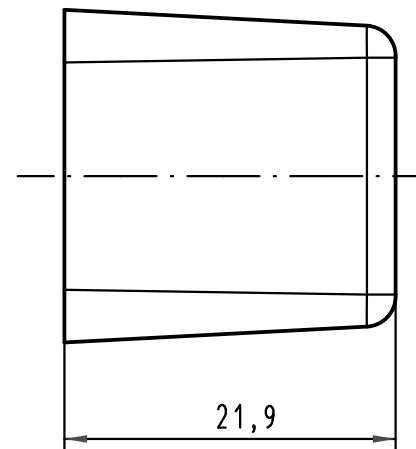
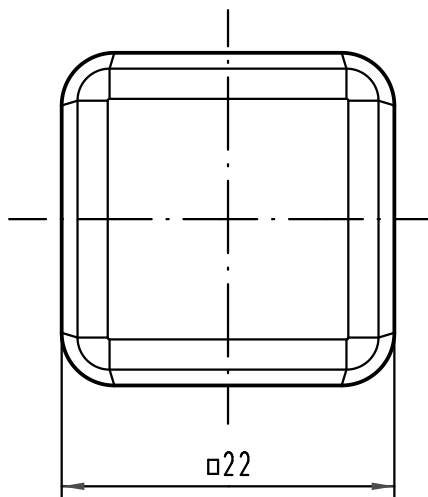
1 2 3 4 5 6



A

B

C

D



 All Dimensions in mm Original Size DIN A 4		Techn. Character.			Nicht tolerierte Maßel Free size tolerances	
			Dat.	Name	Maßstab/Scale <b>2:1</b>	<b>Staubschutzkappe</b> protection cover Han PushPull
		Detail.	12.12.07	Ho		
		Insp.		drie		
		Stand.				
35946	10.12.09	hsv	HARTING Electronics GmbH & Co. KG			<b>TB 09 35 002 5412</b>
413522			D-32339 ESPELKAMP			
Mod.	Dat.	Name				Blatt/ page
			Sub.			