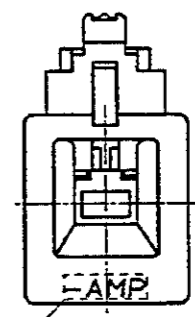
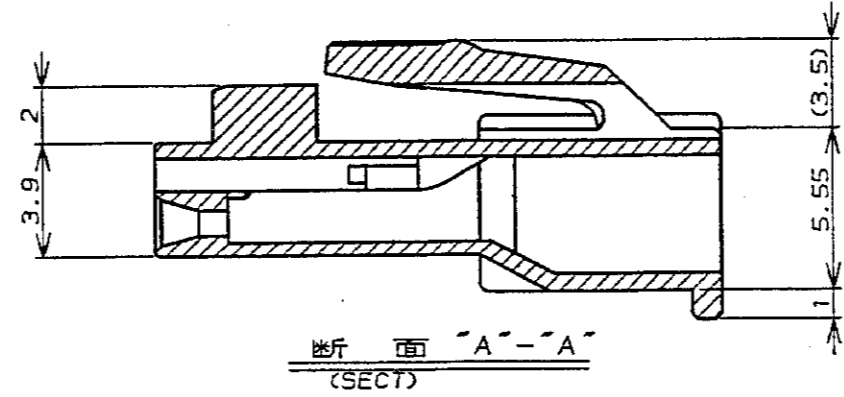
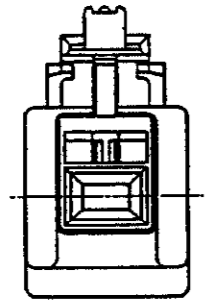
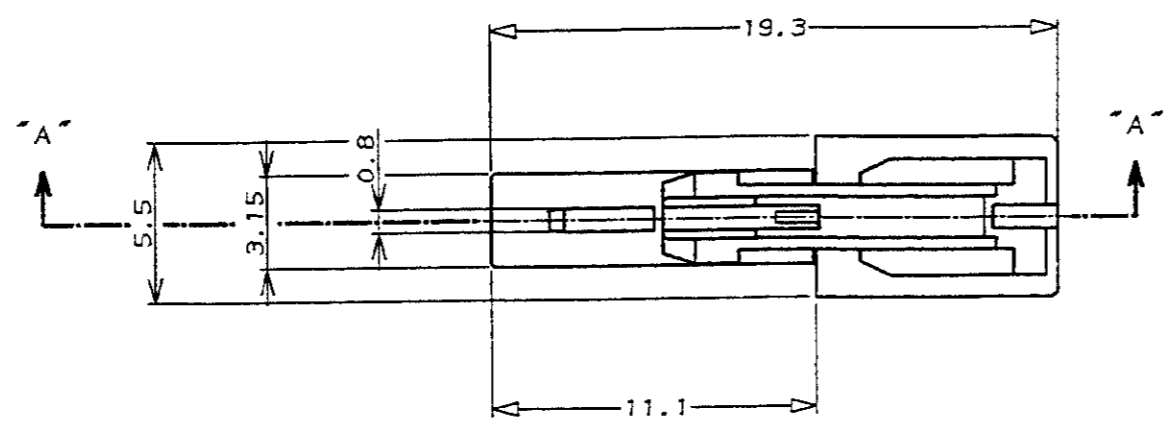


NUMBER C-176270



METRIC

PRINT DIST
単位: mm DIMENSIONS IN MM. DO NOT SCALE PRINT



トレード・マーク
(TRADE MARK)

注:

1. 適用製品規格: 108-5302
2. 適用コンタクト型番
リセ・コンタクト: 175152-□(※20-※16AWG)
175151-□(※26-※22AWG)
3. 嵌合相手側製品型番
キャップ・ハウジング: 176281-□
タブ・コンタクト: 175150-□(※20-※16AWG)
175149-□(※26-※22AWG)
4. 取扱説明書: IS-503J

NOTES:

1. PRODUCT SPEC.: 108-5302, 114-5142
2. APPLICABLE CONTACT P/N
REC CONTACT: 175152-□(※20-※16AWG)
175151-□(※26-※22AWG)
3. MATING CONN. P/N
CAP HSG: 176281-□
TAB CONTACT: 175150-□(※20-※16AWG)
175149-□(※26-※22AWG)
4. INSTRUCTION SHEET: IS-503J

Discontinued	黒 (BLACK)	↑	176270-9
Development	青 (BLUE)	↑	-6
	黄 (YELLOW)	↑	-4
	赤 (RED)	↓	-2
	自然色 (NATURAL)	1	176270-1
	ハウジング色調 (HOUSING COLOR)	極数 (Pos.)	型番 (P/N)

B	REVISED PER ECR-22-133029	M.G.	D.Z.	14OCT 2022
A	改訂 FJ00-0006-93	M.S.		15 JAN '89
O	作成 J-12204	M.S.Y.F.		11/23 '89
LTR	変更 (REVISION RECORD)	DR	CHK	DATE

© 19 年 日本エー・エム・ピー株式会社		© 19 BY AMP (Japan) LTD.		AMP 日本エー・エム・ピー株式会社 Tokyo, Japan	
組合電線断面積 (WIRE RANGE) mm ² (AWG)		被覆外径 (INSULATION DIA.) mmφ		名称 (NAME) AMPユニバーサル・パワー・コネクタ 1極 3.96mmピッチ プラグ・ハウジング (1列タイプ) AMP UNIVERSAL POWER CONN. 3.96mm PITCH PLUG HOUSING 1 Pos (SGL ROW)	
材料 (MATERIAL) 6/6 ナイロン (UL94V-0) 6/6 NYLON (UL94V-0)		仕上 (FINISH) //		一般公差 10μT ±0.2 100μT ±0.25 300μT ±0.3 角 度 ±3°	
DR. 11/23 '89 M. SHINDO		DE. 11/26 '89 M. SHINDO		SIZE LOC A3 J	番号 (No.) C-176270
CHK. 11/28 Y. FUJITA		APP. 11/28		尺度 (SCALE)	REV. B SHEET 1 OF 1

(CUSTOMER DRAWING) 参考 面