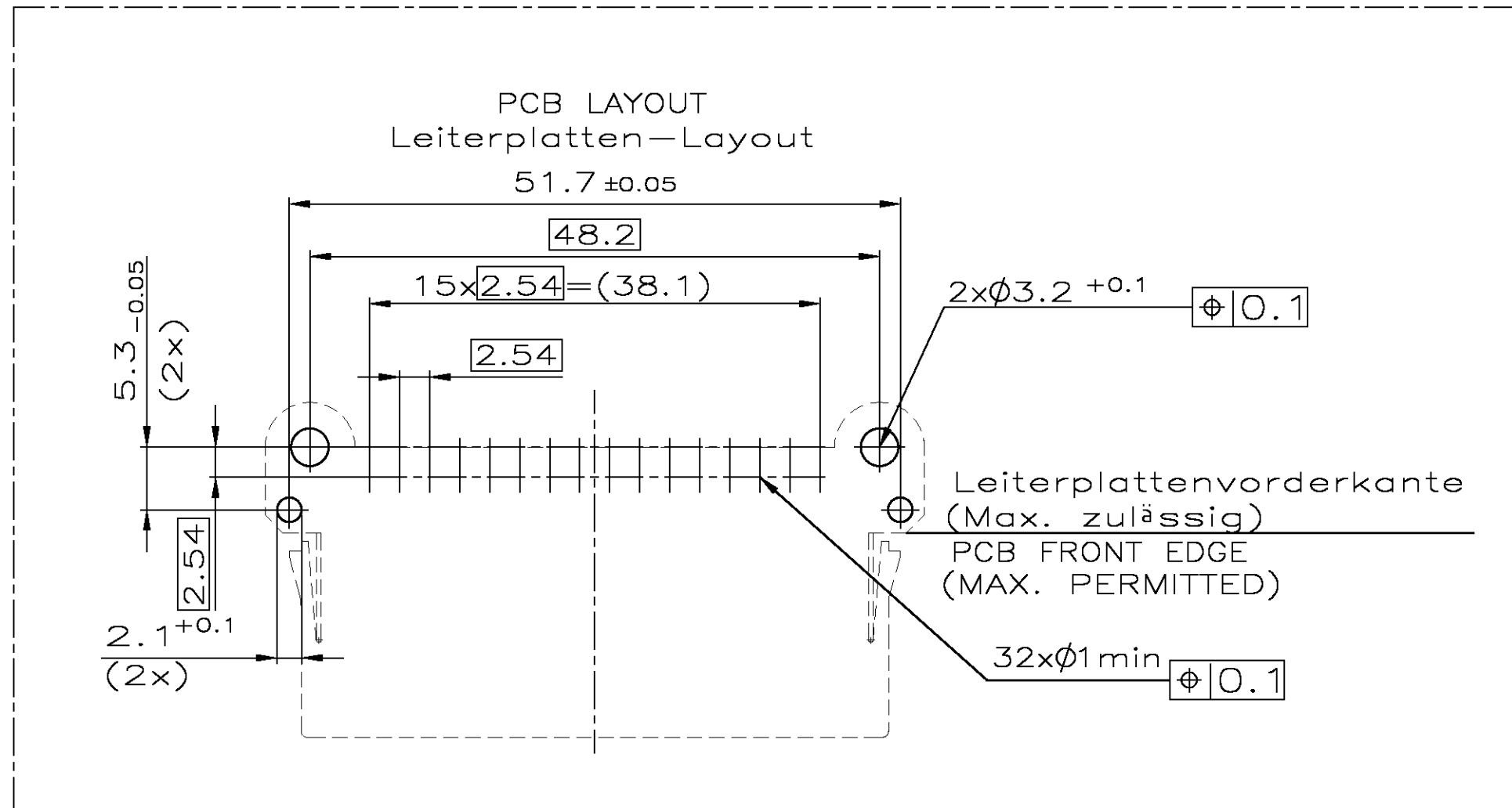
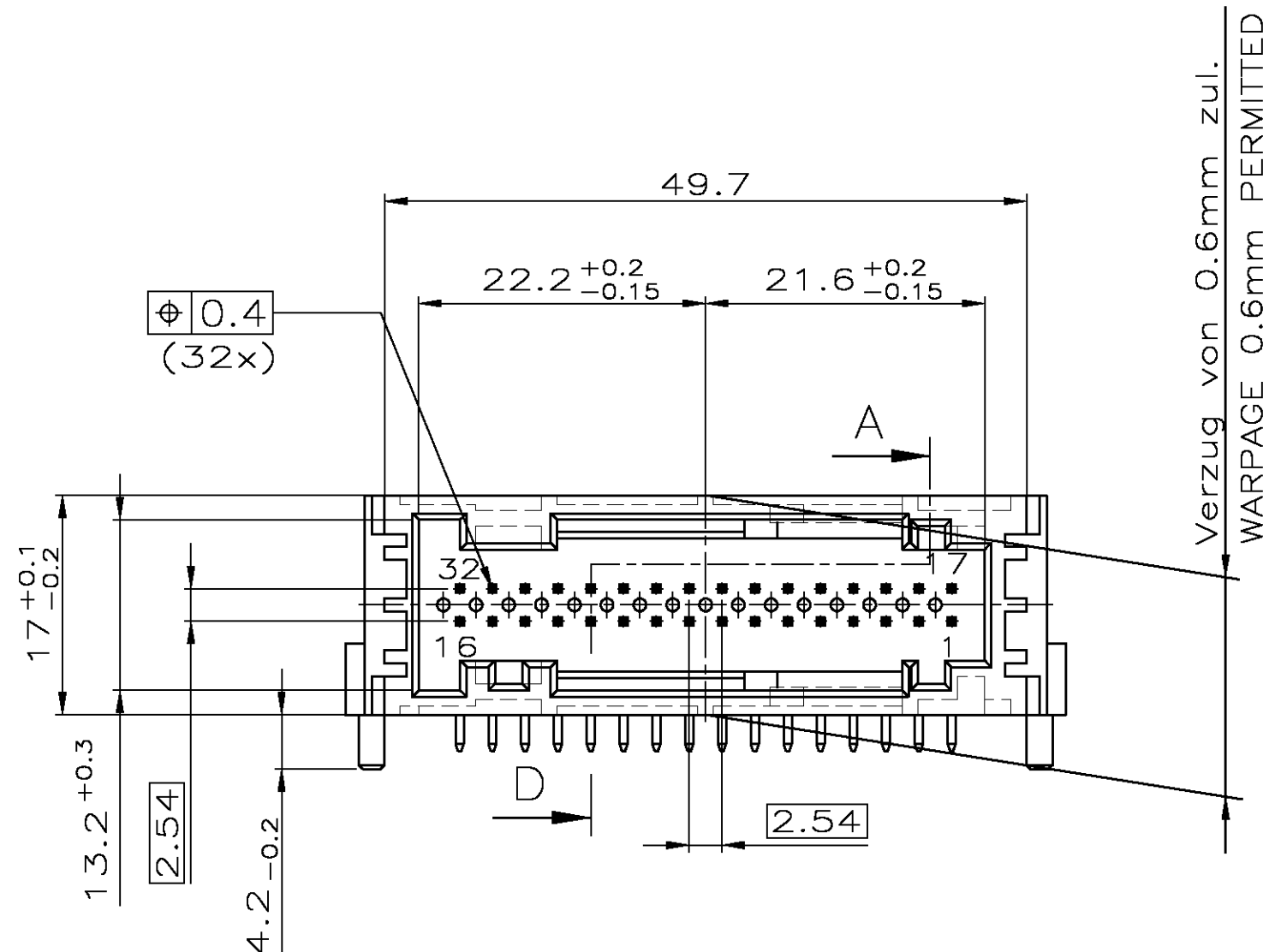
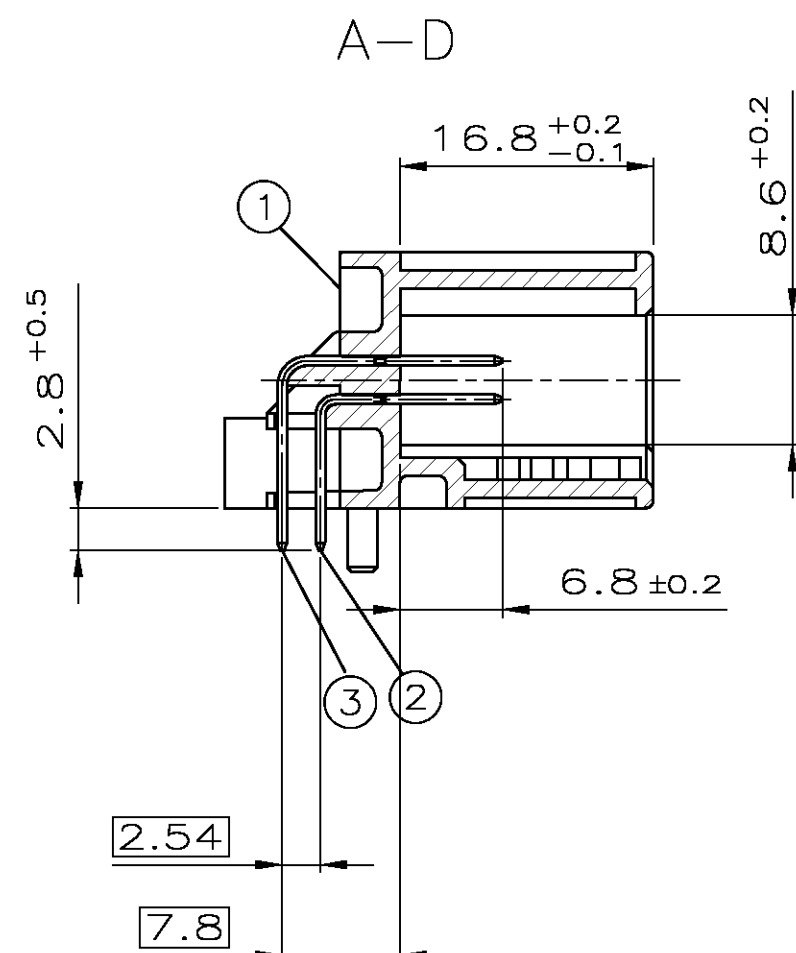
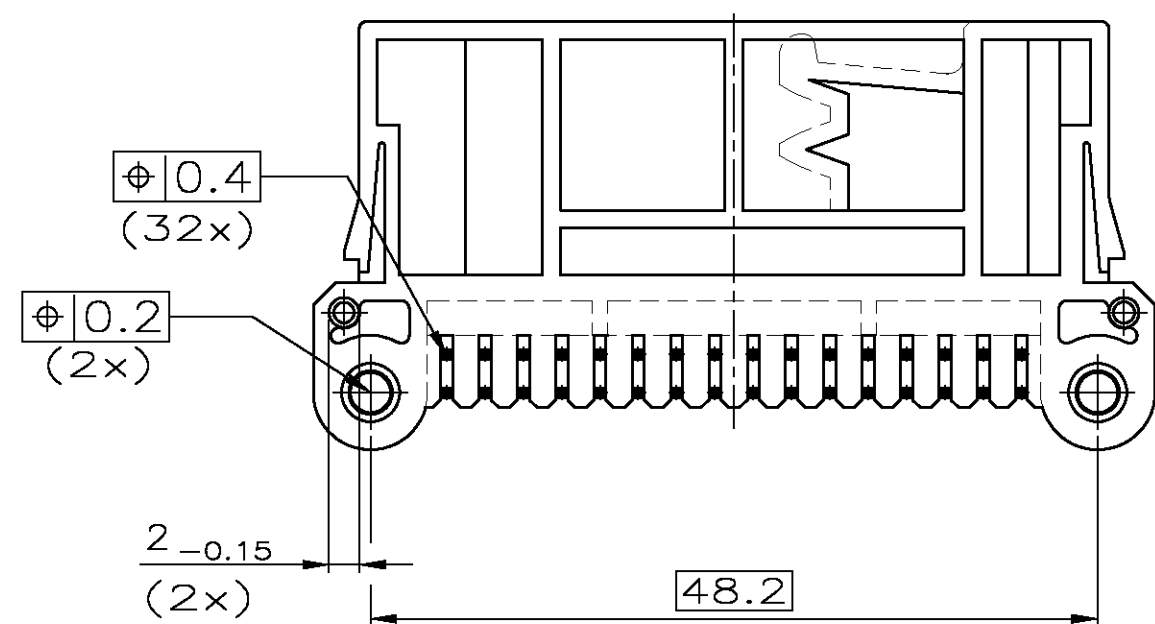


THIS DRAWING IS UNPUBLISHED.
 VERTRÄULICHE UNVERÖFFENTLICHTE ZEICHNUNG
 RELEASED FOR PUBLICATION
 FREI FUER VERÖFFENTLICHUNG
 COPYRIGHT BY TYCO ELECTRONICS CORPORATION. ALL RIGHTS RESERVED.
 ALLE RECHTE VORBEHALTEN

LOC	DIST	REVISIONS			
AI	-	P	LTR	DESCRIPTION	DATE
		A		NEW DRAWING	07.05.08
					DWN
					APVD
					CS
					GS



Bemerkungen
NOTES

- 1 Stiftausdrückkraft $\geq 25N$ in Steckrichtung, Geschwindigkeit 25mm/min
 PULL-OUT FORCE OF THE PIN $\geq 25N$ IN MATING DIRECTION, VELOCITY 25mm/min
- 2 Lagenverpackung
 LAYER PACKAGING

TYCO ELECTRONICS PART NO	REV.	PCS.	MATERIAL	SURFACE COLOR	DESCRIPTION	ITEM NO
1241656-1	A	1	CuFe2	Sn	MODU II PIN	3
		1	CuFe2	Sn	MODU II PIN	2
		1	PBT-GF15	BLACK	PIN-HOUSING	1

THIS DRAWING IS A CONTROLLED DOCUMENT.
 DIESE ZEICHNUNG IST EIN KONTROLLIERTES DOKUMENT.

DIMENSIONS: MASSENHEITEN mm	TOLERANCES, UNLESS OTHERWISE SPECIFIED: ALLGEMEINTOLERANZEN	DWN C.Schaad 07-MAY-08	07-MAY-08	Tyco Electronics AMP GmbH 64625 Bensheim
0 PLC ± 0.3	1 PLC ± 0.3	CHK G. Steinbach 07-MAY-08		
1 PLC ± 0.3	2 PLC ± 0.3	APVD -	NAME	
2 PLC ± 0.3	3 PLC $\pm -$	PRODUCT SPEC PRODUKTSPEZ	MODU II PIN HEADER, 2x16 POS. 90° VERSION	
3 PLC $\pm -$	4 PLC $\pm -$	APPLICATION SPEC VERARBEITUNGSSPEZ	SIZE	DRAWING NO ZEICHNUNGS-NR.
4 PLC $\pm -$	ANGLES / WINKEL $\pm -$	FINISH / OBERFLAECHE / FARBE	A2	C=1241656
MATERIAL PBT-GF15	BLACK	WEIGHT GEWICHT	00779	RESTRICTED TO NUR FUER
		CUSTOMER DRAWING / KUNDENZEICHNUNG	SCALE MASSSTAB 2:1	SHEET BLATT 1 OF VON 1