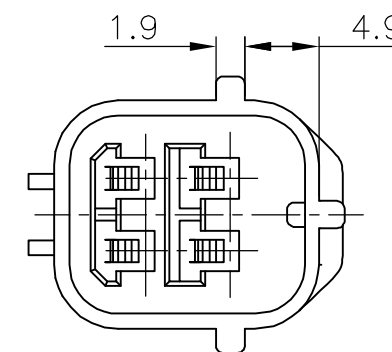
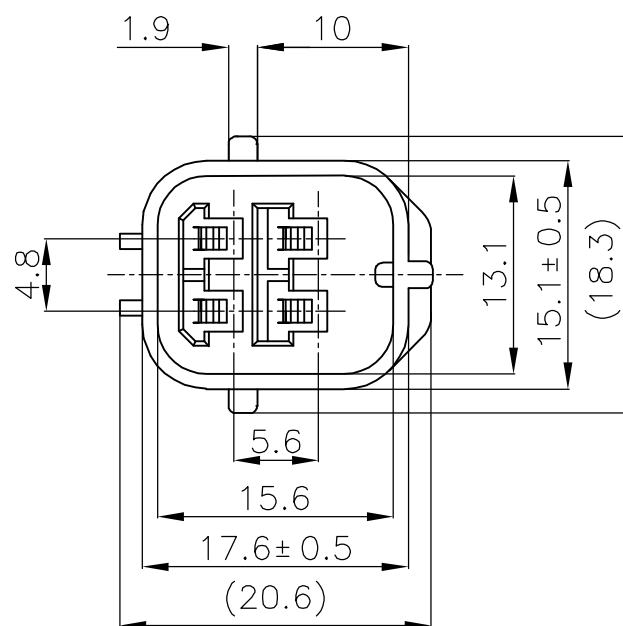
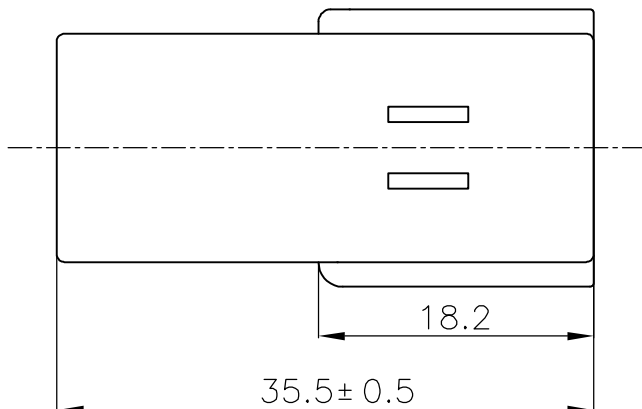
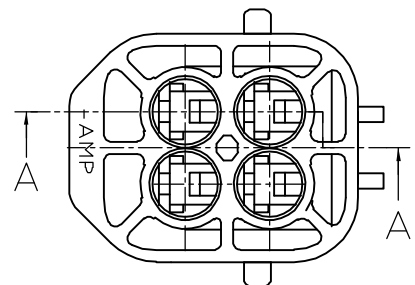


THIS DRAWING IS UNPUBLISHED. RELEASED FOR PUBLICATION

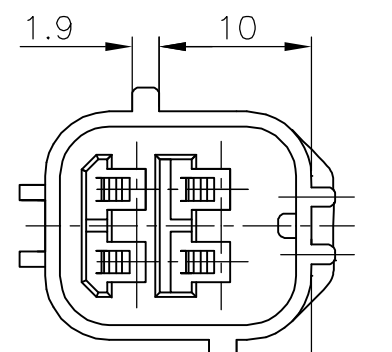
© COPYRIGHT BY TYCO ELECTRONICS CORPORATION. ALL RIGHTS RESERVED.

LOC J DIST -

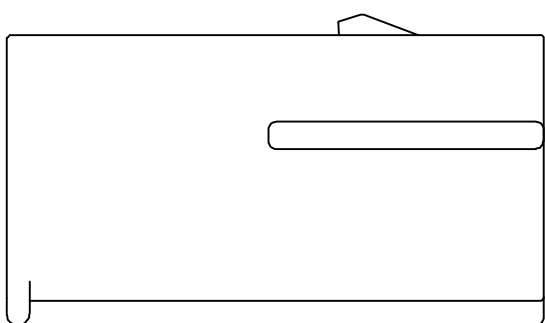
REVISIONS		DATE	DWN	APVD
P	LTR	DESCRIPTION		
C	-1 追加	FJA0-0121-04	29SEP04	DM KS
D	-3 追加	ECR-05-006572	07NOV05	DM YF



174259-1



174259-3



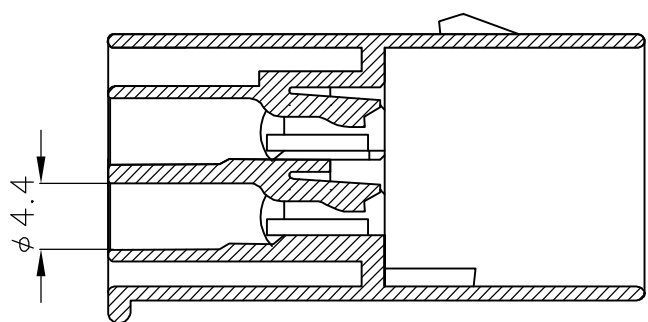
174259-2, 174259-6

注:

- 1 嵌合相手型番; 174257
- 2 本品はダブルロックプレートP/N 174260を装着して使用する

NOTE;

- 1 FOR PLUG HOUSING P/N 174257
- 2 THIS PART MUST BE USED WITH DOUBLE LOCK PLATE P/N 174260



A-A

灰 GRAY	4極 キャップ ハウジング 4POS. CAP HOUSING	174259-6
濃灰 DARK GRAY	4極 キャップ ハウジング 4POS. CAP HOUSING	174259-3
黒 BLACK	4極 キャップ ハウジング 4POS. CAP HOUSING	174259-2
灰 GRAY	4極 キャップ ハウジング 4POS. CAP HOUSING	174259-1
色 COLOR	名称 NAME	型番 P/N

THIS DRAWING IS A CONTROLLED DOCUMENT.		DWN K.ODA 01AUG86	Tyco Electronics AMP K.K. Kawasaki, Japan	
DIMENSIONS: 単位: 耗 mm		CHK K.ODA 01AUG86		
TOLERANCES UNLESS OTHERWISE SPECIFIED: 一般公差		APVD M.NOBUCHI 06AUG86	NAME 名称	
0 PLC ± 0.2		PRODUCT SPEC 製品規格	4P ECONOSEAL J-MARKII+ CONNECTOR CAP HOUSING	
1 PLC ± 0.25		取付適用規格	SIZE CAGE CODE DRAWING NO 番号	
2 PLC ± 0.3		108-5262	A3 00779 C-174259	
3 PLC ± .		114-5082	RESTRICTED TO	
4 PLC ± -		WEIGHT 4.5g	SCALE 尺度 2:1 SHEET 1 OF 1 REV D	
ANGLES ± 3'		CUSTOMER DRAWING		
MATERIAL 材料 PBT	FINISH 仕上 -			