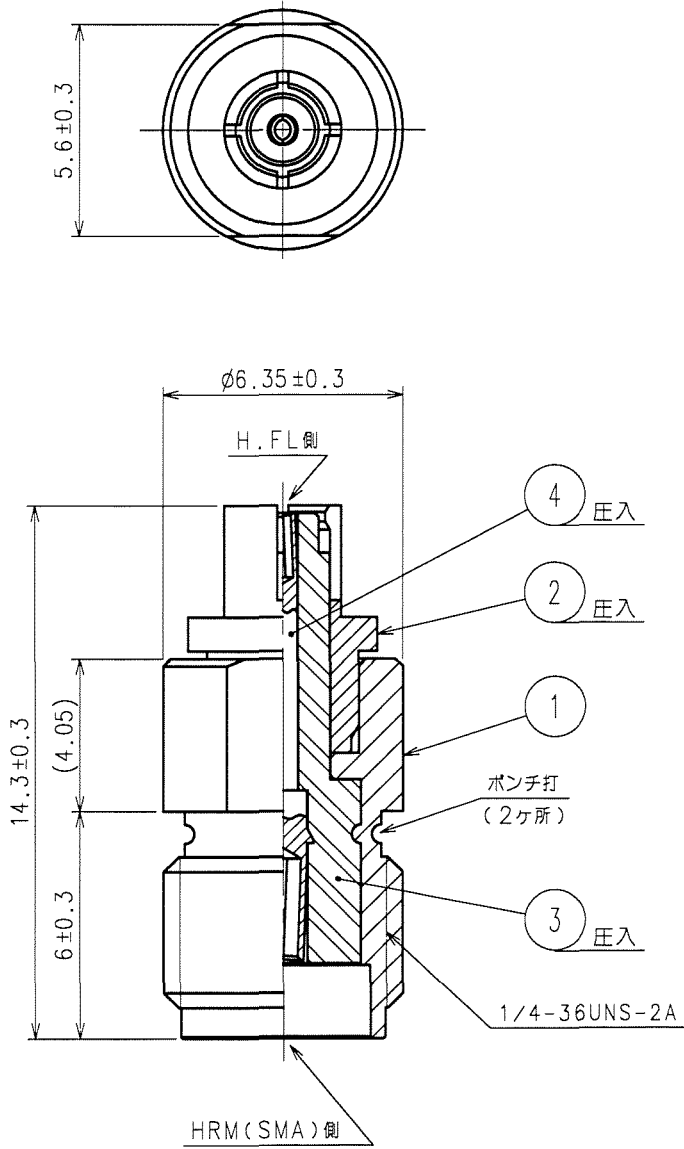


適用規格					
定格	使用温度範囲	-40°C ~ +85°C (90%RH MAX)	保存温度範囲	-40°C ~ +85°C (90%RH MAX)	
	電力	— W	特性インピーダンス	50 Ω (0 ~ 3 GHz)	
	特殊性	—	適合ケーブル	—	
性能					
	項目	試験方法	規格	QT	AT
構造	外観, 構造, 仕上げ	目視, 寸法測定器にて測定する。	図面と合致していること。	○	○
	表示	目視にて確認する。		—	—
電気的性能	接触抵抗	10 mA (DC OR 1000 Hz) 以下で測定する。	中心コネクタ 10 mΩ以下 外部コネクタ 10 mΩ以下	○	○
	絶縁抵抗	DC 250Vで測定する。	1000 MΩ以上	○	○
	耐電圧	AC 300Vの電圧を1分間印加する。(漏洩電流2mA以下)	せん絡・絶縁破壊がないこと。	○	○
	電圧定在波比	周波数 0.045 ~ 3 GHzにて測定する。	VSWR 1.2 以下	○	—
	挿入損失	周波数 ~ GHzにて測定する。	dB以下	—	—
	機械的性能	単体挿抜力 (中心コネクタ)	φ0.91 ^{+0.005} ₀ の鋼製ピンで測定する。[HRM側]	差込力 N以下 引抜力 1.5 ~ 4.9 N	—
φ0.475 ⁰ _{-0.004} の鋼製ピンで測定する。[H.FL側]			差込力 N以下 引抜力 0.2 ~ 2 N	—	○
総合挿抜力		適合コネクタで測定する。[H.FL側]	差込力 N以下 引抜力 3 N以上	—	○
繰り返し動作		500 回の抜き差しを行う。	① 接触抵抗: 中心コネクタ 15 mΩ以下 外部コネクタ 15 mΩ以下 ② 破損, ひび, 部品のゆるみがないこと。	○	—
耐振性		周波数 10 ~ 500 Hz, 片振幅 0.75 mm, 加速度 98 m/s ² で 3 軸方向各 10 サイクル 試験する。	① 1 μs以上の電氣的瞬断がないこと。 ② 破損, ひび, 部品のゆるみがないこと。	○	—
耐衝撃性		加速度 490 m/s ² , 持続時間 11 ms, 正弦半波 3 軸方向各 3 回試験する。		○	—
ケーブルクランプ 部の引っ張り強度		N以下の引張力をケーブル軸に加える。	① ケーブルの抜けや断線等のないこと。 ② クランプ部の破損がないこと。	—	—
環境的性能		温湿度サイクルの 耐湿性	温度 +25 ~ +65 °C, 湿度 80 ~ 96 %中に 10 サイクル(240 時間) 放置する。	① 絶縁抵抗: 10 MΩ以上(高湿時) ② 絶縁抵抗: 100 MΩ以上(乾燥時) ③ 破損, ひび, 部品のゆるみがないこと。	○
	温度サイクル	温度 -55 → — → +85 → — °C 時間 30 → 3 → 30 → 3 分 を 5 サイクル試験する。	破損, ひび, 部品のゆるみがないこと。	○	—
	塩水噴霧	濃度 5 %の塩水, 48 時間放置する。	はなはだしい腐食がないこと。	○	—
△	△の数	訂正記事	設計	検図	年月日
0					
備考			承認	IJ.MITANI	06.03.13
RoHS適合品			検図	KY.SHIMIZU	06.03.11
			担当	TO.KATAYAMA	06.03.10
試験規格の記載のない試験方法はJIS C 5402を適用している。			製図	YK.SUGIYAMA	06.03.10
注 QT: 確認試験 AT: 製品検査 ○: 適用項目		図番	SLC4-047042-40		
HR	製品規格表		製品名	HRMJ-H.FLP(40)	
	ヒロセ電機株式会社		製品コード	CL311-0233-7-40	△ 1/1

2013/10/16 01:36:12 ctanke

DRAWING FOR REFERENCE: This is subject to change without notice

1	2			3			4		
△の数 COUNT	訂正記事 DESCRIPTION OF REVISIONS	設計 BY	検図 CHKD	年月日 DATE	△の数 COUNT	訂正記事 DESCRIPTION OF REVISIONS	設計 BY	検図 CHKD	年月日 DATE
△				..	△				..
△				..	△				..
△				..	△				..



2	ベリリウム銅	ニッケルめっき	4	ベリリウム銅	金めっき
1	黄銅	ニッケルめっき	3	PTFE樹脂	
部番	材質	処理, 備考	部番	材質	処理, 備考

備考 REMARKS			製図 DRAWN	設計 DESIGNED	検図 CHECKED	承認 APPROVED	出図 RELEASED
RoHS適合品			RF技 '06.03.10 杉山	RF技 06.3.10 片山	RF技 06.3.10 片山	RF技 06.3.13 三谷	

旧製品コード CODE NO. (OLD) CL	図番 DRAWING NO. ADC4-047042-40	製品名 PART NO. HRMJ-H.FLP(40)
尺度 SCALE 5:1 単位 UNITS mm	HRS ヒロセ電機株式会社 HIROSE ELECTRIC CO., LTD.	製品コード CODE NO. CL311-0233-7-40

TO
RF