

THIS DRAWING IS UNPUBLISHED. RELEASED FOR PUBLICATION
 © COPYRIGHT - By - ALL RIGHTS RESERVED.

LOC	DIST	REVISIONS					
		P	LTR	DESCRIPTION	DATE	DWN	APVD
J	-		B1	REVISED PER ECO-11-005030	11MAR11	RK	HMR

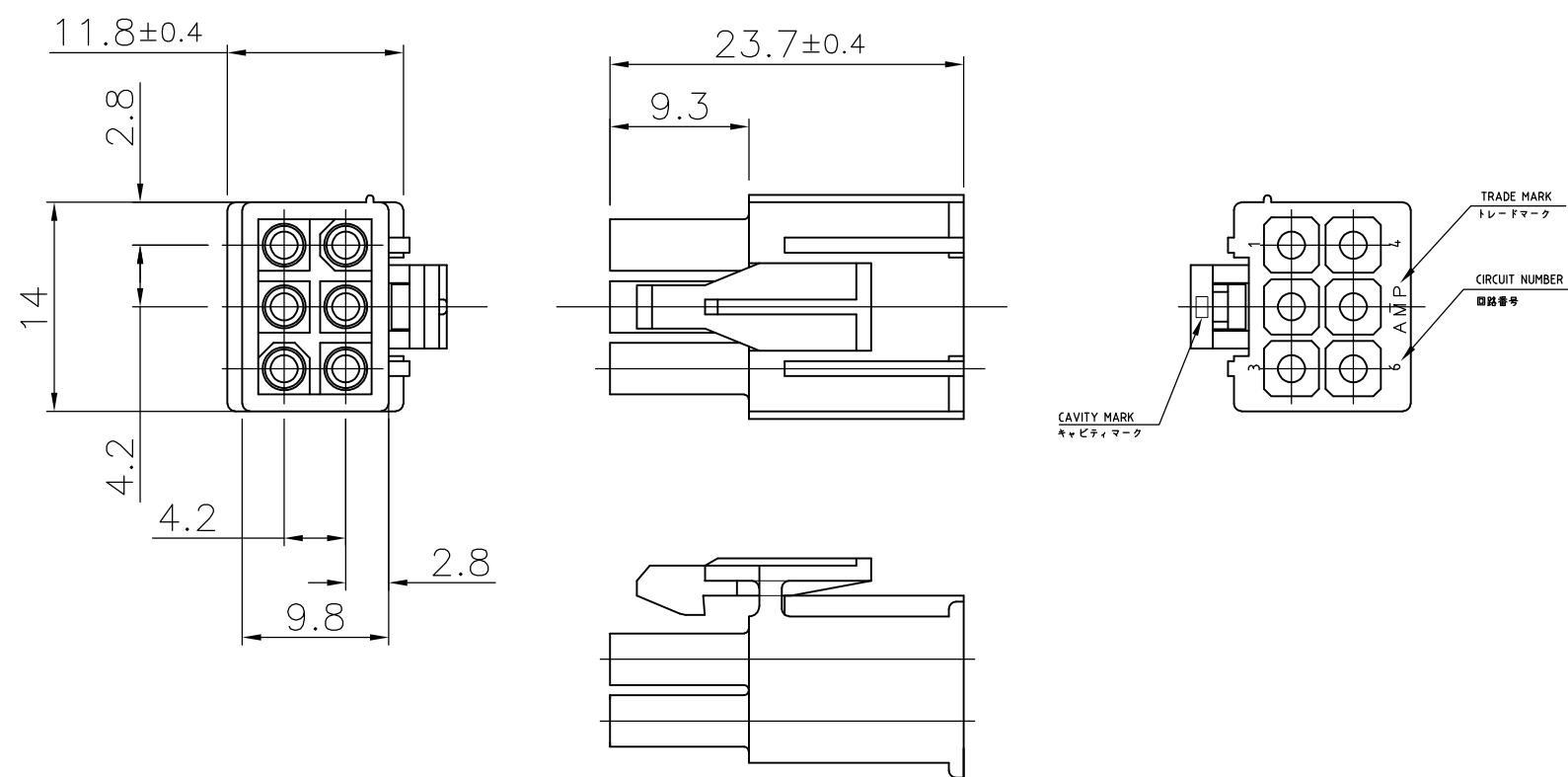


表 1 TABLE 1

TRADE MARK	MANUFACTURING PLACE
-AMP OR AMP	JAPAN
+AMP OR AMP	CHINA(PRC)

- NOTE)
1. APPLIED CONTACT P/N:170359,170360,170361,170362
 2. MATING CONN. :CAP HOUSING P/N:172331
 3. INSTRUCTION SHEET :IS-105J
 4. PRODUCT SPEC :108-5151
 5. SEE TABLE1

- 注記)
1. 使用端子親型番は 170359,170360,170361,170362
 2. 嵌合相手キャップハウジング型番は 172331-0
 3. 取扱説明書 :IS-105J
 4. 製品規格:108-5151
 5. 表 1参照

黒色 (BLACK)	1-172339-9
青色 (BLUE)	1-172339-6
緑色 (GREEN)	1-172339-5
黄色 (YELLOW)	1-172339-4
赤色 (RED)	1-172339-2
自然色 (NATURAL)	172339-1
色 (COLOR)	製品型番(PART NO.)

THIS DRAWING IS A CONTROLLED DOCUMENT.		DWN	A.OISHI	13 JUN. '02	 TE Connectivity	NAME		MINI UNIVERSAL MATE-N-LOK	
DIMENSIONS:		CHK	M.SHINDO	13 JUN. '02		名称		PLUG HOUSING 6Pos.(UL94V-2)	
単位: 概		APVD	M.SHINDO	13 JUN. '02		製品規格		6極ミニ・ユニバーサル メイテンロック コネクタ プラグハウジング	
mm		PRODUCT SPEC	108-5151			取付適用規格		-	
TOLERANCES UNLESS OTHERWISE SPECIFIED:		APPLICATION SPEC	-		SIZE	CAGE CODE	DRAWING NO	RESTRICTED TO	
一般公差		取付適用規格	-		A300779		C-172339		-
0 PLC	± 0.3	WEIGHT	-		SCALE		SHEET		REV
1 PLC	± 0.3	CUSTOMER DRAWING		2:1		1 OF 1		B1	
2 PLC	± 0.3								
3 PLC	± 0.3								
4 PLC	± 0.3								
ANGLES	± 1°								
MATERIAL	FINISH								
材料	仕上								
66NYLON(UL94V-2)	-								