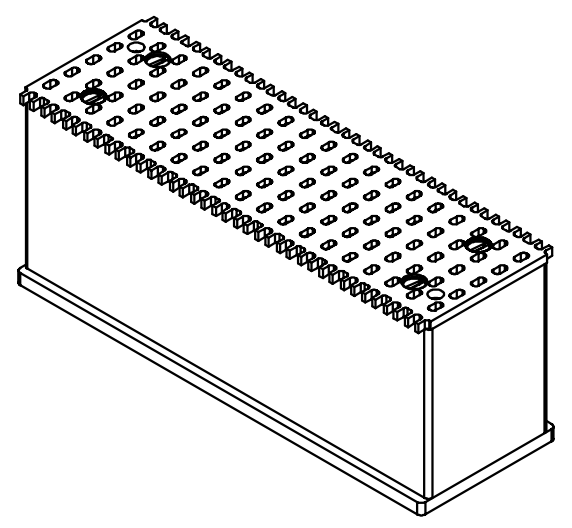
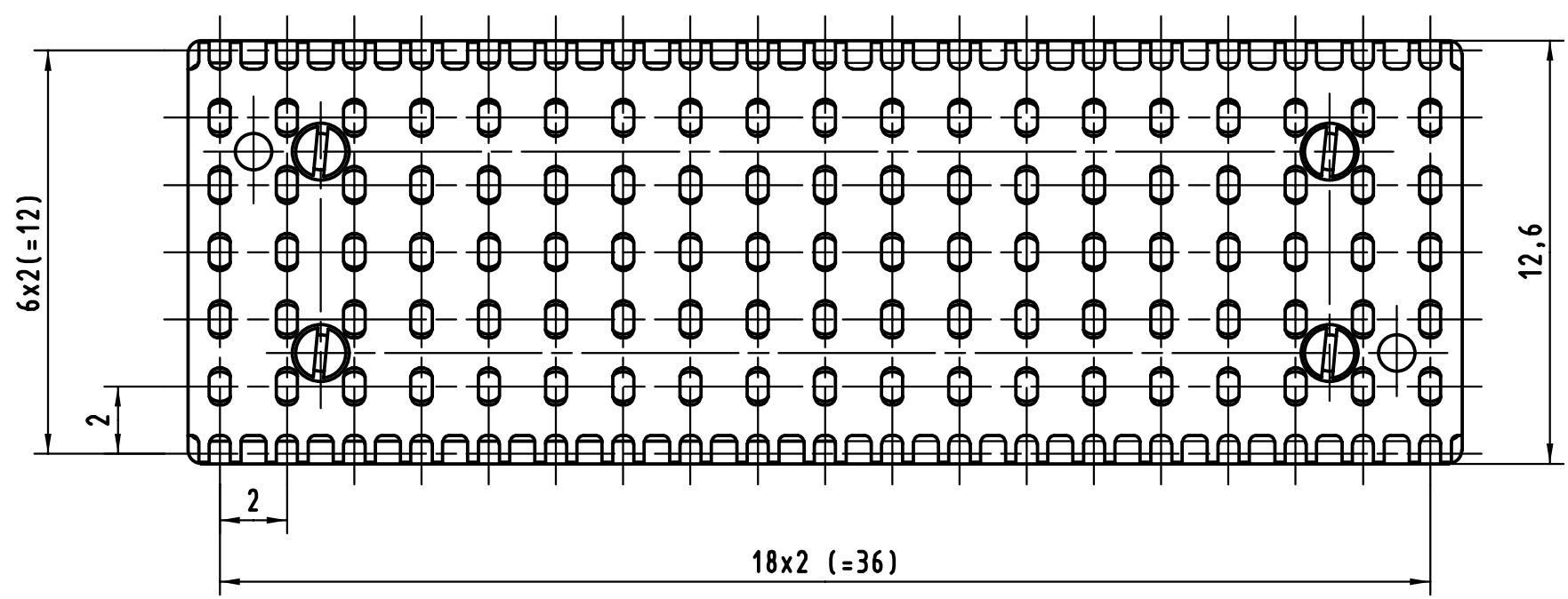


Metall-Platte mit Löcher  
*metal-plate with holes*

Kunststoff-Einsatz  
*plastic-core*

Metall-Platte ohne Löcher  
*metal-plate without holes*



Alle Rechte vorbehalten/ All rights reserved

All Dimensions in mm Original Size DIN A 3		Techn. Character.			Nicht tolerierte Maße/Free size tolerances	
			Dat.	Name	Maßstab/Scale	Einlegeteil / Insert har-bus HM 38 (5+2)
			Detail.	14.09.98 Hage		
			Insp.	14.09.99 Wae		
			Stand.		5:1	
24585			HARTING KGaA			TB 17 99 000 0002
1Druckblech	30.06.99	Wae	D-32339 ESPELKAMP			
Mod.	Dat.	Name				Blatt/ page
						Sub.