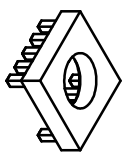


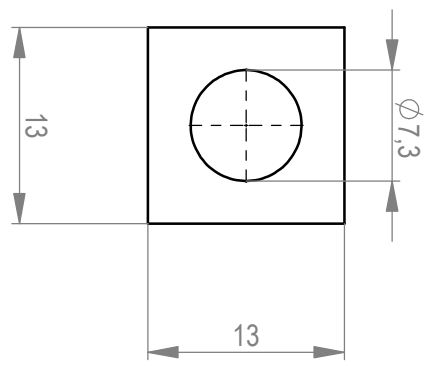
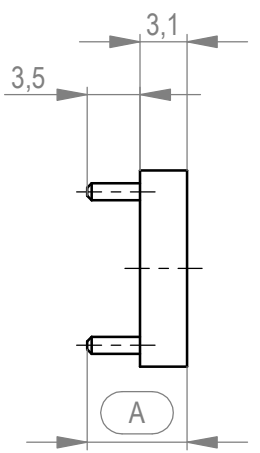
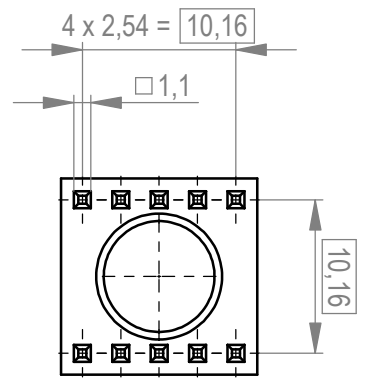
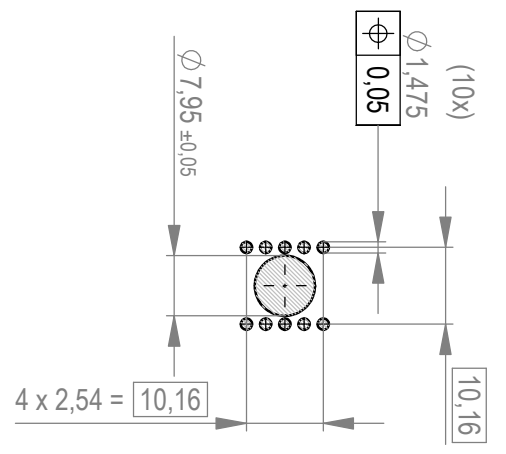
Weitergabe sowie Vervielfältigung dieses Dokuments, Verwertung und Mitteilung seines Inhalts sind verboten, sowie nicht ausdrücklich gestattet. Zuwiderhandlungen verpflichten zu Schadensersatz. Alle Rechte für den Fall der Patent-, Gebrauchsmuster- oder Geschmacksmustereintragung vorbehalten.
 The reproduction, distribution and utilization of this document as well as the communication of its contents to others without express authorization is prohibited. Offenders will be held liable for the payment of damages. All rights reserved in the event of the grant of a patent, utility model or design.

Die deutsche Version dieser Zeichnung dient nur zur Erleichterung der Handhabung. Bei Abweichungen von dem englischen Original gilt das englische Original.
 The german version of this drawing has been offered for convenience only and may deviate from the english original.
 In case of any deviation the English version shall prevail.



M 1:1
 scale 1:1

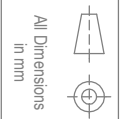
Layout - Vorschlag
 PCB - Layout proposal
 M 1:1
 scale 1:1



Zeichnung Spezifikation siehe ERNI Dokument 5.3.17
 Drawing Specification according to ERNI Document 5.3.17

Dimension no.
 use with 225745, 225746

Tolerances
 ISO 8015



Scale
 2:1

Material
 CuZn39Pb3

Sn matt über Cu
 sn matt over cu
 Oberfläche A / plating A

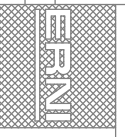
Customer drawing:

All rights reserved.
 Only for Information.
 To ensure that this is the latest version of this drawing, please contact one of the ERNI companies before using.

Subject to modification without prior notice.
 Drawing will not be updated.

PowerElement two-part
 two row population d 7,3

Index
 c
 Date
 29.07.2020



ERNI International AG
 Zürichstrasse 72
 8306 Brüttisellen - Zürich
 Switzerland

Class
 POWELM
 225727
 I
 A4