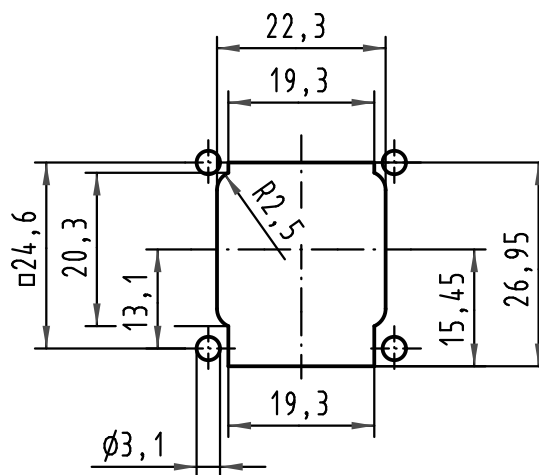
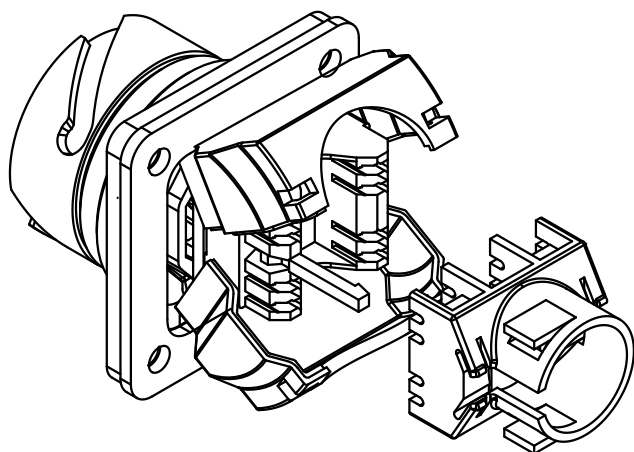




(1:1)
Montageausschnitt
panel cut out



Dichtung und termination cap
lose beigelegt
sealing and termination cap
separated enclosed



 All Dimensions in mm Original Size DIN A 4			Techn. Character.			Nicht tolerierte Maß/Free size tolerances	
Mod.	Dat.	Name	Detail.	Dat.	Name	Maßstab/Scale	Han-Max-F Anbauvariante geschirmt ms version shielded
36035	29.04.10	Hage.	Insp.	02.12.04	Ho		
412976	05.06.07	Bor	Stand.		SP		
411419	18.01.05	DY	HARTING Electronics GmbH & Co. KG				TB 09 15 300 0312
410780			D-32339 ESPELKAMP				