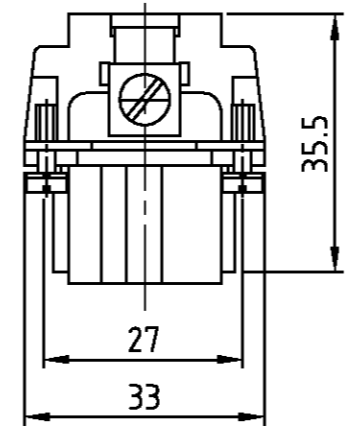
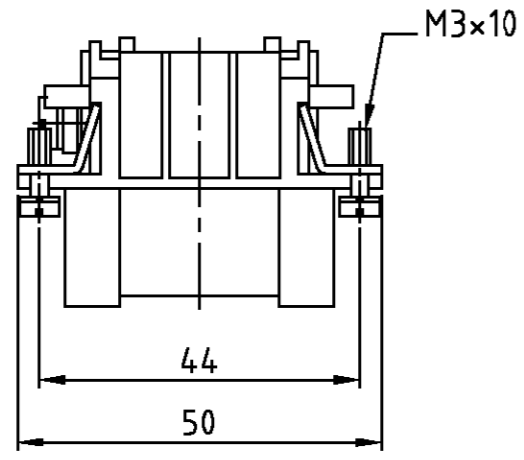
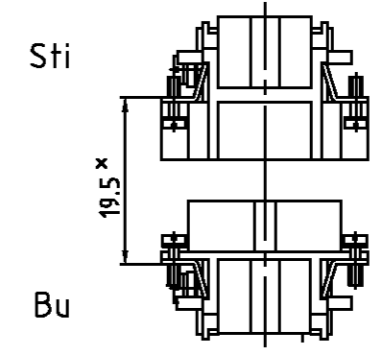


LOC	DIST	REVISIONS ÄNDERUNGEN					
AI	-	P	LTR	DATE	DWN	APVD	
PROJEKT NR.:		DESCRIPTION BESCHREIBUNG			DATE	DWN	APVD
-		UL-File entfällt EGD0-0218-03 UL-File removed			29.09.03	SR	SM

Maßbild  
 Outline drawing

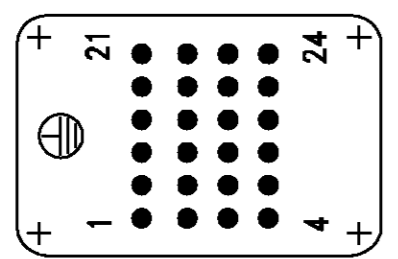


Montagehinweis

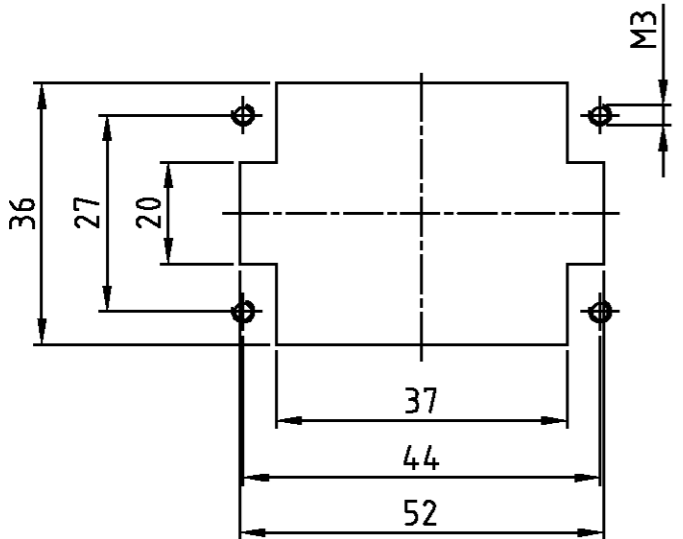


x Abstand für sichere Kontakt-  
 gabe max: 21 mm

Kontaktanordnung  
 Contact arrangement  
 Ansicht Anschlußseite  
 view from termination side



Montageausschnitt  
 Panel cut-out for contact insert  
 bei Verwendung ohne Gehäuse  
 when used without housing



- Notes,  
 1 Material: insert, PC  
 2 Finish: contact; Ag, Au

- Bemerkungen,  
 1 Material: Einsatz: PC  
 2 Oberfläche: Kontakte; Ag, Au

1	Buchseneinsatz HN.2D.24 Crimp	1	dunkelgrau	1	-
2-3	DESCRIPTION / BENENNUNG	MATERIAL	COLOR / FARBE	ITEM NO. POS.	REMARKS / BEMERKUNGEN
HN.2D.24.Bu.C	ORDERING TEXT / BESTELL TEXT	<small>THIS DRAWING IS A CONTROLLED DOCUMENT FOR AMP INCORPORATED. IT IS SUBJECT TO CHANGE AND THE CONTROLLING ENGINEERING ORGANIZATION SHOULD BE CONTACTED FOR THE LATEST REVISION. DIESER ZEICHNUNGSKOPPIERT WIRD DURCH AMP INCORPORATED KONTROLLIERT. ÄNDERUNGEN, DIE DEM TECHNISCHEN FORTSCHRITT DIENEN, SIND VORBEHALTEN. DEN JEWELIG LÄTZGÜLTIGEN ÄNDERUNGSSTAND ERFÄHREN SIE AUF ANFRAGE.</small>		DWN Schneider 10.12.98	<b>AMP</b> HTS Elektrotechnik 53819 Neunkirchen, Germany
		DIMENSIONS: DIMENSIONEN: mm		CHK Schweiger 10.12.98	
		<small>TOLERANCES UNLESS OTHERWISE SPECIFIED:                  ALLGEMEINTOLERANZEN</small>		APVD -	NAME Female insert HN.2D.24 Buchseneinsatz HN.2D.24
		<small>n. ISO 8015                  n. ISO 2768 - mH -E                  n. DIN 16901 - 1&amp;0</small>		PRODUCT SPEC PRODUKTSPEZ. -	SIZE A3
		<small>0 PLC #-                  1 PLC #-                  2 PLC #-                  3 PLC #-                  ANGLES /WINKEL #-                  FINISH /OBERFLÄCHE/FARBE</small>		APPLICATION SPEC VERARBEITUNGSSPEZ. -	CAGE CODE 00779
MATERIAL 1		WEIGHT GEWICHT 56 g	DRAWING NO ZEICHNUNGS-NR. C=1103202	RESTRICTED TO NUR FUER -	
		CUSTOMER DRAWING	/KUNDENZEICHNUNG	MASSSTAB 1:1	BLATT 1
				OF VON 1	REV B4