

NICHT VERMASSTE KANTEN  
SIND NICHT MAßSTÄBLICH

ÄNDERUNGEN DIE DEM TECH-  
NISCHEN FORTSCHRITT DIENEN,  
BEHALTEN WIR UNS VOR

~~VERTRAULICH~~  
UNVERÖFFENTLICHTE ZEICHNUNG. ALLE RECHTE  
VORBEHALTEN. VERVIELFÄLTIGUNG UND WEITERGABE  
NUR MIT GENEHMIGUNG DURCH AMP DEUTSCHLAND GMBH

ZEICHNUNG GESCHÜTZT DURCH  
©COPYRIGHT 1996  
AMP DEUTSCHLAND GMBH  
ALLE RECHTE VORBEHALTEN

REV.	ÄNDERUNG	DATUM	NAME
A	Prop. wird P/N	02.02.96	Rudolph
-	-	-	-
-	-	-	-
-	-	-	-

NUMMER 969035

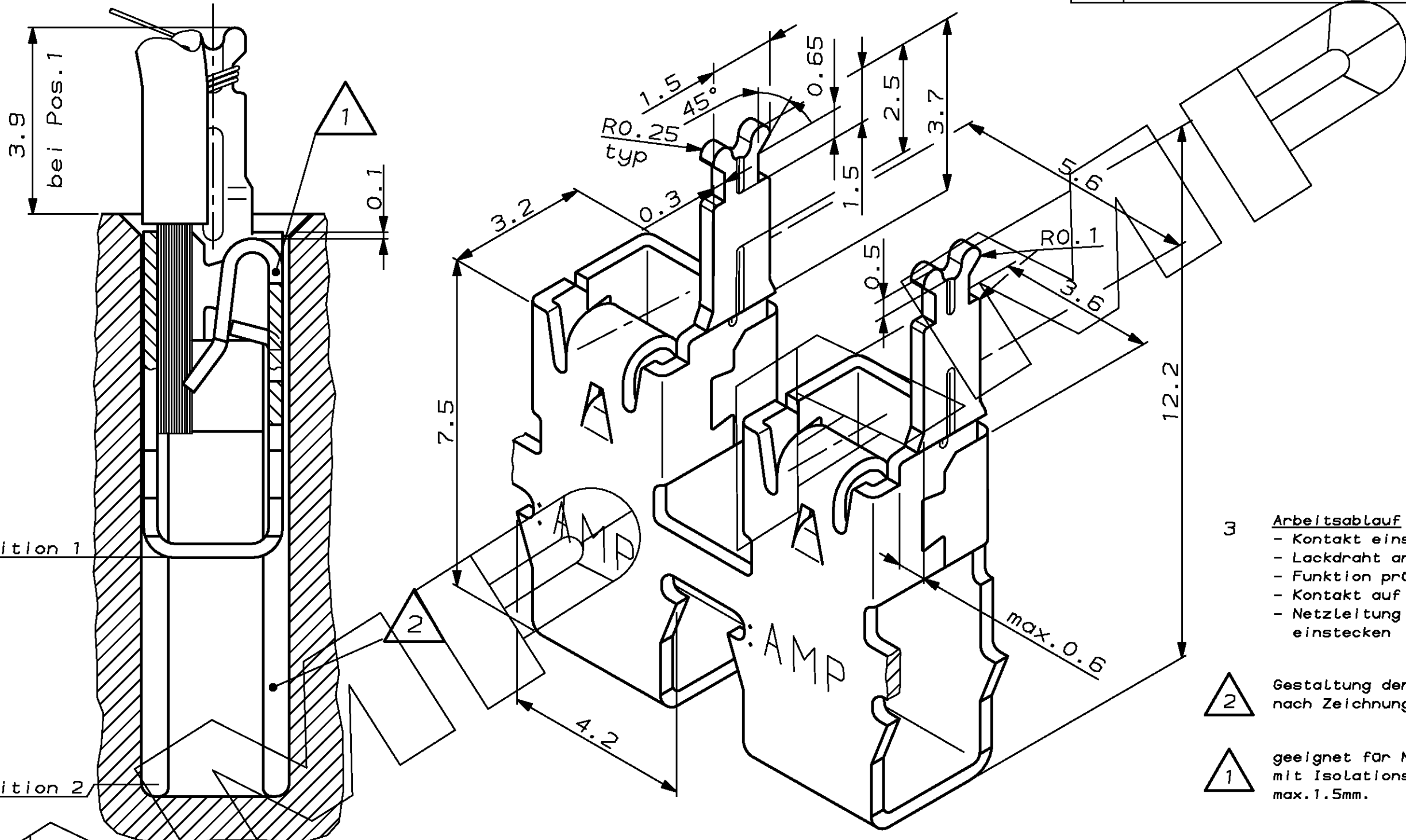
Verwendet für -

-964234

CAD-ORIGINAL  
ZEICHNUNG NICHT ÄNDERN

LOC  
AI  
0151

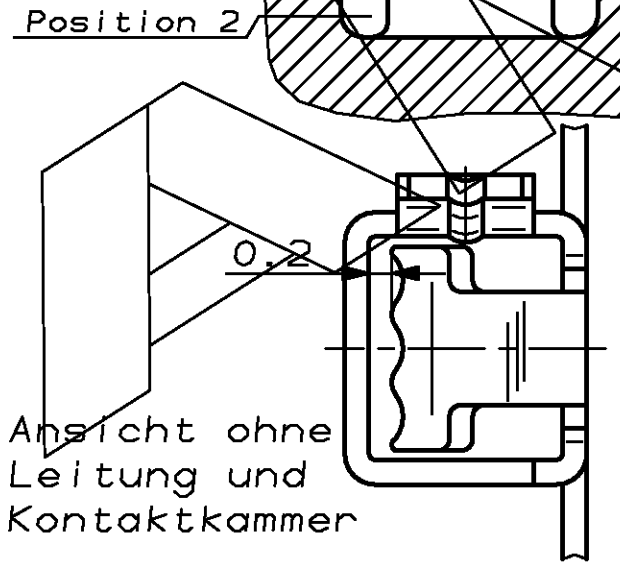
MAR NR. 95-52870-20  
PASSEND ZU -



- 3 **Arbeitsablauf**
- Kontakt einsetzen, Position 1
  - Lackdraht anwickeln und verlöten
  - Funktion prüfen
  - Kontakt auf Position 2 bringen
  - Netzleitung (Massivleiter  $\varnothing 0.8$ ) einstecken

2 Gestaltung der Kontakt-Kammer nach Zeichnung 90-52853-70.

1 geeignet für Massivleiter  $\varnothing 0.8\text{mm}$  mit Isolationsdurchmesser max. 1.5mm.



BESTELL-NR.	POS.	STÜCK	BENENNUNG EINZELTEIL	WERKSTOFF	OBERFLÄCHE FARBE
969035-1	-	-	Poke in Kontakt ...	CuNiSi	vorverzinkt
			GEZ. Rudolph	30.11.95	GEPR. Plößer

ZEICHNUNG GÜLTIG AB .....		
<b>AMP</b> AMP DEUTSCHLAND G.m.b.H. Langen b.Ffm., West Germany		
BENENNUNG		<b>K</b>
Poke in Kontakt mit Lötpfosten		
NICHT TOLERIERTE MASSE $\pm 0.2\text{mm}$ $\pm 1^\circ$	FORMAT A3	ZEICHNUNGS-NR. 969035
MASSTAB 10:1	BLATT 1 VON 1	REV. A