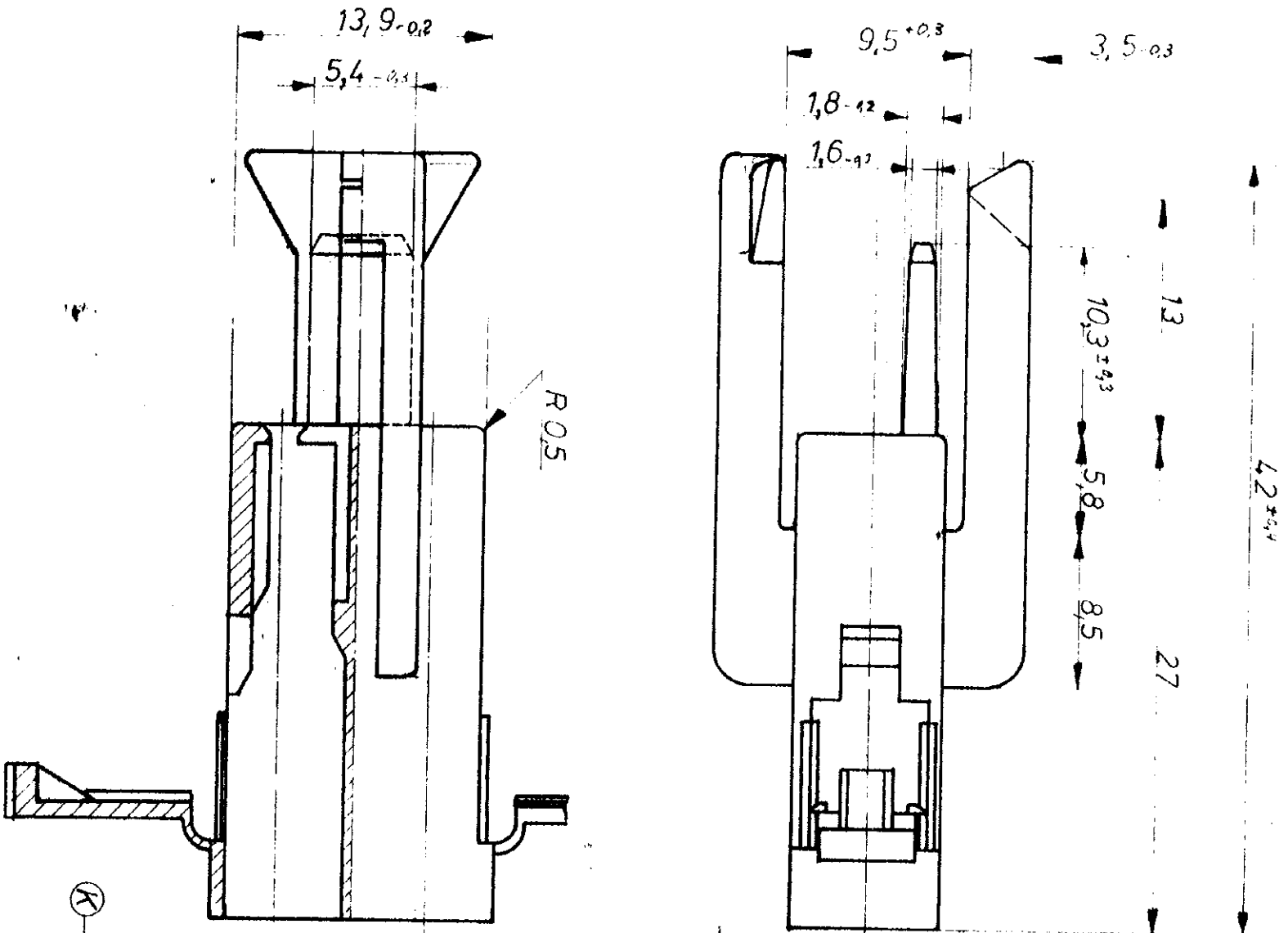


WAR 76-9469
(WAS 76-9469)

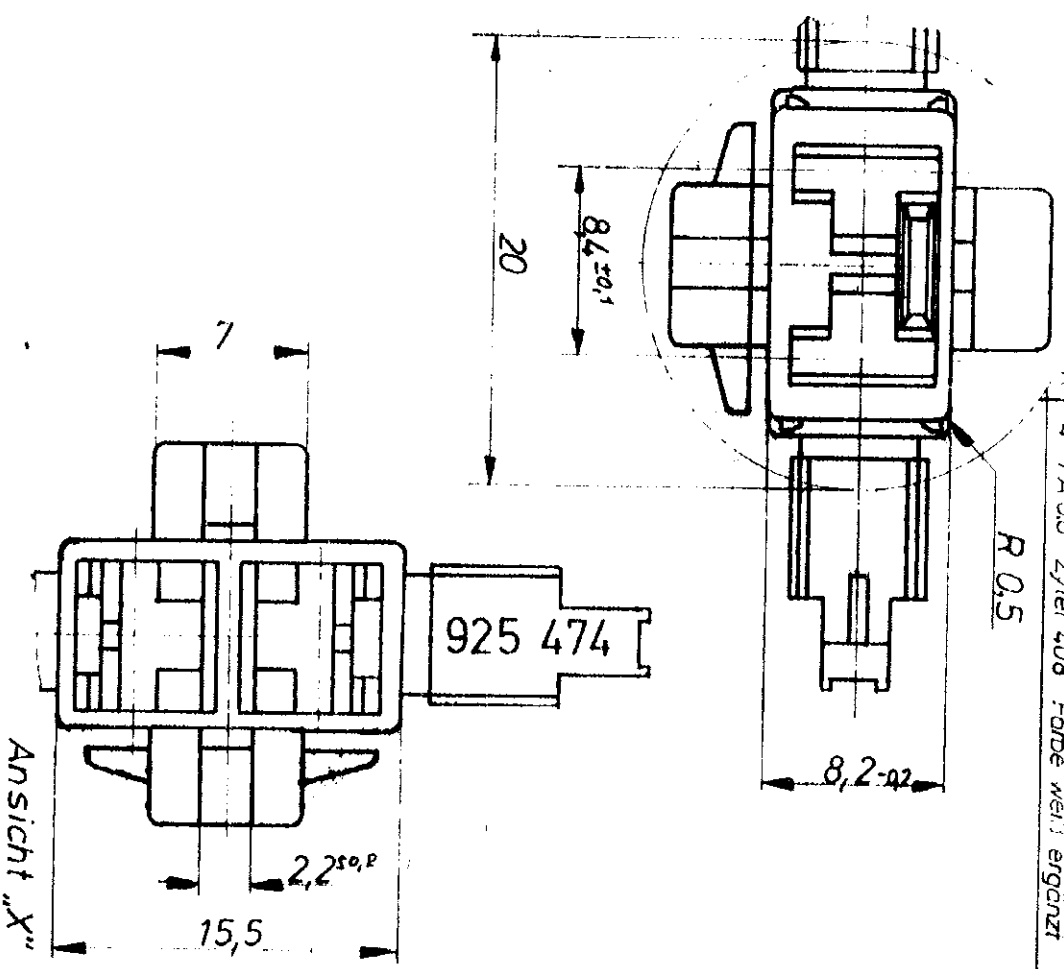
NICHT VERMANTTE RADIIEN R 0,5



Zeichnung geschützt durch
© Copyright 1976
AMP DEUTSCHLAND GmbH
Alle Rechte vorbehalten

Index	Änderung	Tag	Name
A	Gehäuse komplett überarbeitet	15.10.76	BA
B	Polarisierung geändert	19.1.77	BA
C	Grüngrün überarbeitet	25.1.77	BA
D	neu gezeichnet und überarbeitet	22.3.77	BA
E	-3 PA 6.6 natur ergänzt	23.5.77	AMP/BA
F	am Maß 5,5 die toleranz +0,2 ergänzt	1.6.77	AMP/BA
G	einige Maße geändert	24.8.77	AMP/BA
H	Material: A 125 ergänzt	28.11.77	AMP/BA
I	Rastarm schräge verbreitert	29.12.77	AMP/BA
J	Material: A125 ersetzt durch Zytel 408	9.2.78	AMP/BA
K	-4 PA 66 Zytel 408 Farbe weiß ergänzt	11.3.82	AMP/BA

X



925 474 - 4	PA 66 ZYTEL 408	weiß	AMP AMP DEUTSCHLAND GmbH Langen D 54m
925 474 - 3	PA 6.6 ZYTEL 408	natur	
925 474 - 2	PA 6.6 ZYTEL 408	rot	
925 474 - 1	PA 6.6 ZYTEL 408	schwarz	
Bestell-Nr.	Werkstoff	Oberfläche Farbe	Benennung
191076	PA 6.6 ZYTEL 408	schwarz	2 pol. Steckhülsen-Klappgehäuse der Serie POSITIVE MATE
		Nicht tolerierte Maße ± 0,3 mm 1° 30'	Format B
		Maßstab 3:1	Zeichnungs-Nr. 925 474
			Blatt-Nr. K