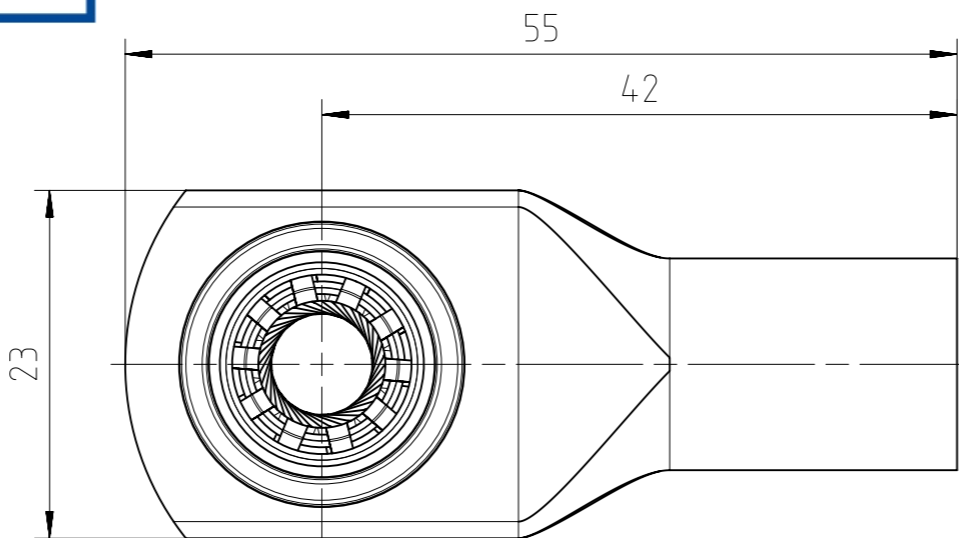
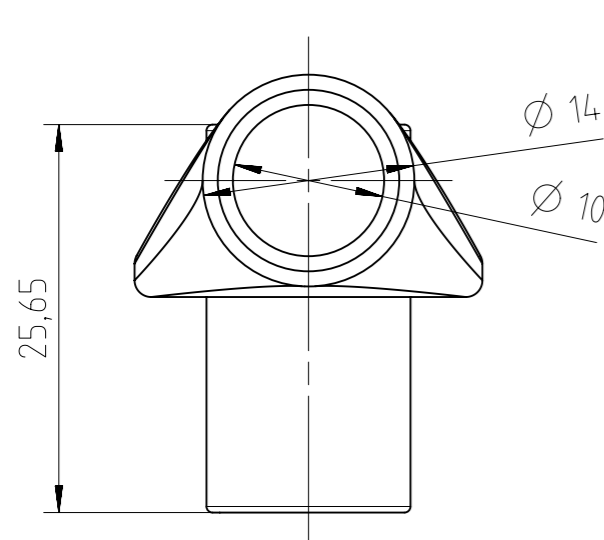


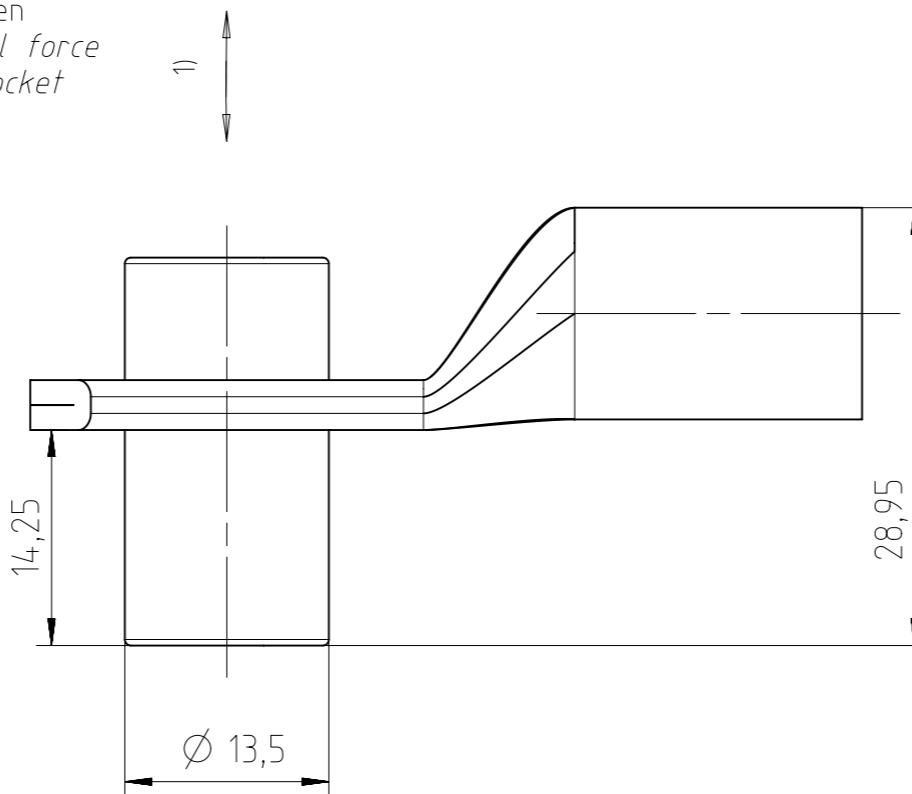
ISO 2:1



1) Die Kräfteinleitung beim Stecken und Ziehen muss entlang der Achse der Kontaktbuchse erfolgen  
the initiation of the insertion and withdrawal force has to be along the axis of the contact socket

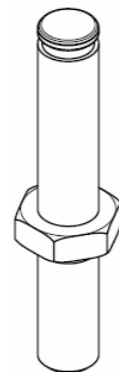


Steckrichtung  
direction of insertion



**press|mate**

Eine Technologiokooperation von  
**WEITKOWITZ** und **Amphenol**



N 01 080 6601 001

<sup>2)</sup> based on tests with mating partner N 01 080 6601 001

Alle technischen Daten wurden unter Laborbedingungen ermittelt und können im Praxisbetrieb abweichen.  
Es handelt sich bei den Angaben weder um Beschaffenheits- noch um Haltbarkeitsgarantien.  
All technical data have been measured in a laboratory environment and can be different during practical usage of the product. Any product information is for descriptive usage only and not legally binding; particularly the information does not constitute or provide any legal guarantees ("Beschaffenheitsgarantie" or "Haltbarkeitsgarantie").

|  |  |                     |
|--|--|---------------------|
| Nominal sizes  |  |                     |
| Radsok size  | 8mm  |                     |
| cable lug  | 50mm <sup>2</sup> (16227 from Weitkowitz)            |                     |
| Material and Surfaces  |  |                     |
| Grid   | Cu alloy, silver-plated                              |                     |
| cable lug  | Cu, tin-plated                                       |                     |
| Mechanical Characteristics   |  |                     |
| Standard   | Value  |                     |
| Mating and withdrawal force  | IEC 60 512-13-2                                      | 27 ± 12N            |
| measured with polished steel pin $\varnothing 7,995 +0,001/-0,005$ |  |                     |
| Climatic Characteristics   |  |                     |
| Standard   | Value  |                     |
| max. operating temperature (incl. self heating)                    | IEC 60 512-11-9                                      | +150°C              |
| Electric Characteristics   |  |                     |
| Standard   | Value  |                     |
| current carrying capacity (@Ta=40°C)                               | IEC 60 512-5-2                                       | 260 A <sup>2)</sup> |
| empfohlene Crimpwerkzeuge<br>recommended crimp tools               |  |                     |
| Hydraulische Akku-Pressen<br>hydraulic battery-press               | STILO1<br>91100 - Weitkowitz                         |                     |
| Presseinsatz WM-Form<br>press insert WM-shape                      | EURO-Serie / 50mm <sup>2</sup><br>90393 - Weitkowitz |                     |

|                                       |  |                                     |  |                      |  |  |  |   |  |
|---------------------------------------|--|-------------------------------------|--|----------------------|--|--|--|---|--|
| Gewicht (errechnet) / Calc WT: 48,4 g |  | Zul. Abw./Tolerances:               |  | Maßstab / Scale: 2:1 |  | A3   |  |   |  |
| Prüfmaß / Testdimension               |  | ISO 2768-mH                         |  |                      |  | CUSTOMER DRAWING   |  |   |  |
| Teileindex<br>Partindexnumber         |  | Datum/Date                          |  | Name                 |  | Press-Mate 50mm <sup>2</sup> -Radsok 8.0<br>crimp socket EURO-Series |  |   |  |
|                                       |  | Gez.<br>Drawn                       |  | 19.08.2016           |  | JHÖNN  |  | Inspector: 30.08.2016 MGRIM                   |  |
|                                       |  | Status: Released                    |  |                      |  |  |  |   |  |
|                                       |  | Inspector: 30.08.2016 MGRIM         |  |                      |  |  |  |   |  |
|                                       |  | Amphenol-Tuchel<br>Electronics GmbH |  |                      |  |  |  | Blatt/Sheet<br>1                              |  |
| 01                                    |  | 201500516                           |  | 19.08.2016           |  | JHÖNN  |  | M N 02 080 6142 002                           |  |
| Index                                 |  | Änderung/Description                |  | Datum/Date           |  | Name   |  | 4.050.398                                     |  |
|                                       |  |                                     |  |                      |  |  |  | Ers. f. / Replacement for: M-SK 201500516 416 |  |

Weitergabe sowie Vervielfältigung dieser Unterlage, Verwertung und Mitteilung ihres Inhalts nicht gestattet, soweit nicht ausdrücklich zugestanden. Zuwiderhandlungen verpflichten zu Schadensersatz. Alle Rechte für den Fall der Patenterteilung oder Gebrauchsmuster-Eintragung vorbehalten.

