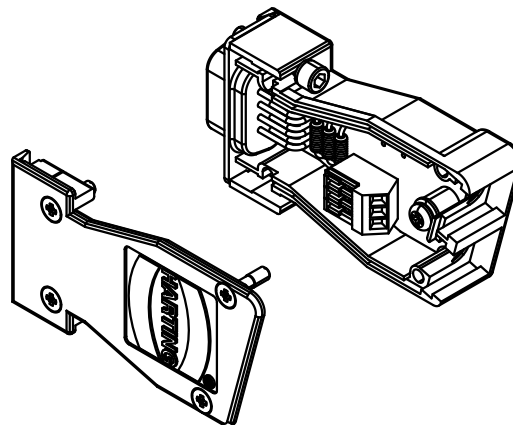
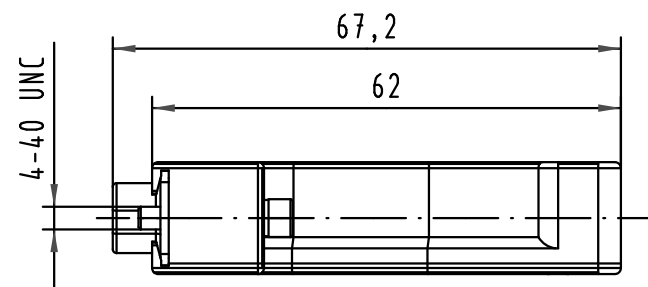
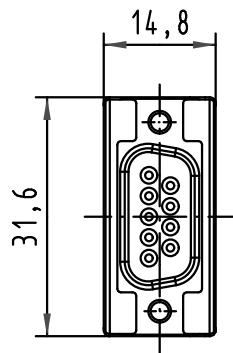
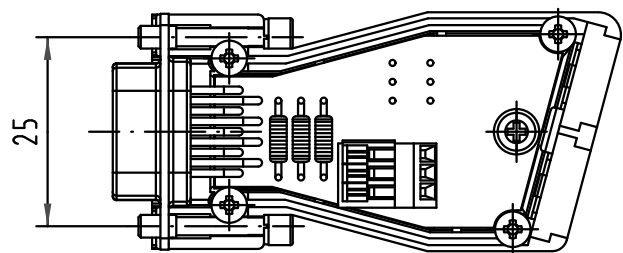
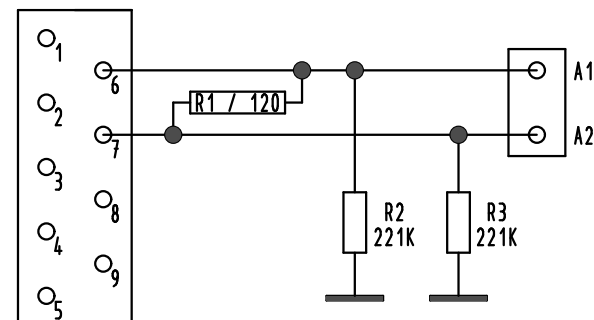


Darstellung ohne Deckel  
view without cover



FIP interface



im Set enthalten  
in set inclusive

Anzahl number	Bezeichnung description
1	Blindstopfen 9-37 blanking piece 9-37

All Dimensions in mm Original Size DIN A 4	Techn. Character.			Nicht tolerierte Maß/Free size tolerances		
		Dat.	Name	Maßstab/Scale  1:1	<b>InduCom 9</b> Female - FIP end of the line 4/40 UNC - Without clamp accessory	
	Detail.	06.04.05	Bus.			
	Insp.					
36171	05/10/10	SC	Stand.			
36094	06/09/10	BH	HARTING EURL		<b>TB 66 63 009 X018</b>	
32614			F-95972 Paris			
66 63 009 5018	S4	Mod.	Dat.	Name	Sub.	Blatt/page 1/1
Part number	Performance level					

