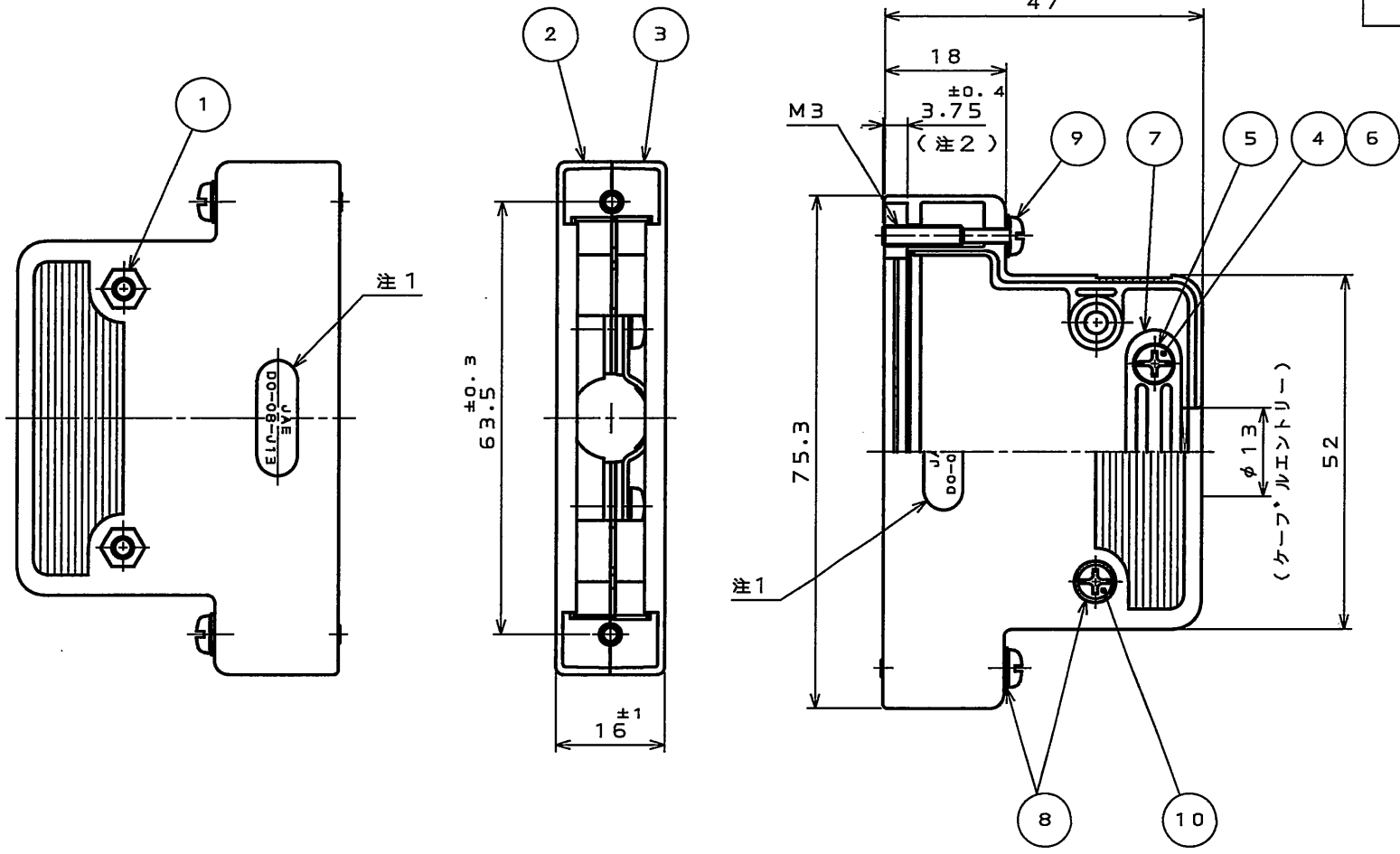


SJ103395
(ON 01MVRD)台架図

版数 REV.	年月日 DATE	DCN NO.	変更内容 DESCRIPTION	製図 DR.	担当 CHK.	査閲 APPD.	承認 APPD.



注1. 図示の位置に社標及び、品名を表示する。
ただし、「-B3-1R」は表示されない。

2. この寸法はネジの出張り量を表す。

符号 NO.	名称 DESCRIPTION	個数 QTY.	材料 MATERIAL	仕上 FINISH	備考 REMARKS
10	プラス・マイナス兼用 なべ小ねじ	2	鋼	ニッケルメッキ	M3×12
9	嵌合固定ねじ	2	鋼	ニッケルメッキ	プラス・マイナス兼用
8	平座金	4	鋼	ニッケルメッキ	M3
7	クランプサドル	1	鋼	ニッケルメッキ	_____
6	インサート	2	銅合金	ニッケルメッキ	_____
5	ばね座金	2	鋼	ニッケルメッキ	M3
4	プラス・マイナス兼用 なべ小ねじ	2	鋼	ニッケルメッキ	M3×6
3	フードB	1	ABS樹脂	(色相: 黒)	シボ加工
2	フードA	1	ABS樹脂	(色相: 黒)	シボ加工
1	六角ナット	2	鋼	ニッケルメッキ	M3

仕様書(SPECIFICATION)	第1版(ORIGINAL DATE) 2005.7.13	尺度(SOALE) 1:1	シリーズ(SERIES) D-sub	日本航空電子工業株式会社 JAPAN AVIATION ELECTRONICS INDUSTRY, LTD.
公差(GENERAL TOLERANCE)	製図 DR.	名称(TITLE) DC-C8-J13-B3-1R		
寸法(DIMENSION)	担当 CHK. 高木(洋)	図面番号(DRAWING NO.) SJ103395		
角度(ANGLES)	査閲 APPD.	版数 (REV.) 1		

DOF-0-212E(03.06)

