

PK:

Kunde/*Customer:*

Datum: 12/06

Seite: 1 von 1

**Ausführung / Core design:**

Ringbandkern / *Toroidal core:*

Kern für stromkomp. Drossel  
*Core for common mode choke*

**Nennmaße / Nominal Dimensions:**

40 x 32 x 15 mm

**Legierung / Core Material:**

VITROPERM 250 F

**Fixierung / Type of Finish:**

Fix 022

(Kunststofftrog / Silikonkautschuk  
*Plastic box / silicon rubber*)

**Bezugswerte / Rated Dimensions:**

$$A_{Fe} = 0,456 \text{ cm}^2$$

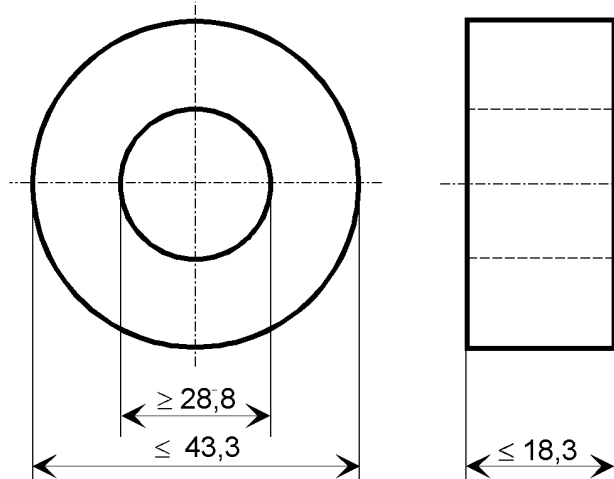
$$l_{Fe} = 11,3 \text{ cm}$$

$$m_{Fe} = 38,4 \text{ g}$$

**Maßbild / Drawing:**

ohne Maßstab / *without scale*

Maße in mm / *Dimensions in mm*



Rev.

**Magn. Nennwerte / Nominal magnetic values:**

$$A_L (100 \text{ kHz}) = 2,2 \mu\text{H}$$

-02-

**Endprüfung / Final Inspection:** (100% Prüfung, AQL...: IEC 410 / DIN ISO 2859)

**1. Magnetische Prüfung (AQL 0,65) / Magnetical test (AQL 0,65)**

Prüfung des  $A_L$ -Wertes im Reihenersatzschaltbild gemäß A60092-Y3022-K009 /

*Test of  $A_L$ -value in series mode according to A60092-Y3022-K009*

*Induktivitätsprüfung ohne Gleichstromvormagnetisierung / Inductance test without DC-magnetisation*

-02-

Einstellwerte / *Setting values:*

$$I_{\text{eff}} \times N = 24 \text{ mA}$$

$$f = 100 \text{ kHz}$$

Prüfwert / *Specified value:*

$$1,6 \mu\text{H} \leq A_L \leq 3,2 \mu\text{H} \text{ (entspr. / corr. } 3160 \leq \mu'_3 \leq 6300)$$

-02-

Hinweis, Materialnr. / *Remark, Part no.:* 97000286

Herausgeber	Bearbeiter	KB-PM	KB-E K		Datum	freigegeben
KB-FK FT	Till	Klinger	Günther		09.03.06	Wolf