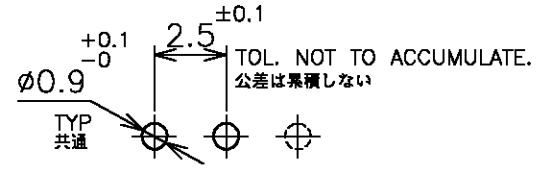


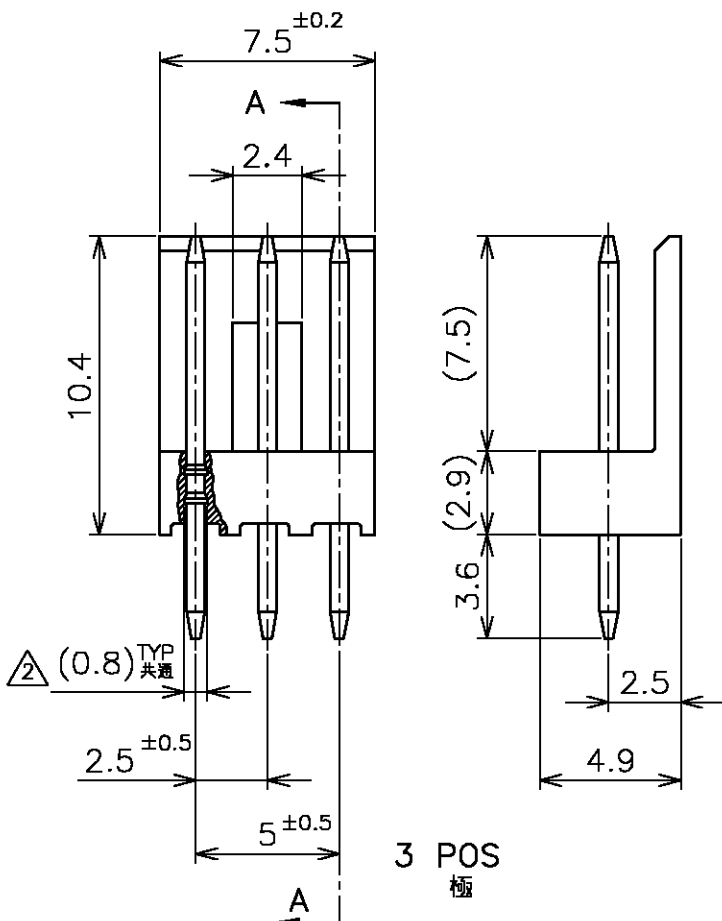
LOC	DIST	REVISIONS					
J	-	P	LTR	DESCRIPTION	DATE	DWN	APVD
			A	REVISED FJB0-0245-03	31MAR03	H.T	I.E

1. 本製品は既存171825の2極及び3極品のポスト保持力補充型である。
 ポスト保持力：14.7N(1.5Kgf)以上/極 (半田耐熱試験後)
 △ ポスト上のノッチ加工により、断面寸法を変化。

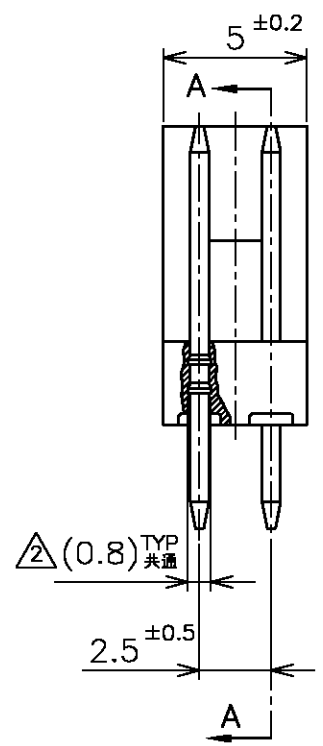
1. THIS PRODUCT IS RETENTION REINFORCED VERSION OF P/N 171825 (2 POS & 3 POS)
 POST RETENTION FORCE : 14.7N (1.5kgf) /POS MIN AFTER SOLDERING HEAT RESISTIBILITY TEST.
 △ POST DIMENSION IS FORMED BY NOTCH PROCESS.



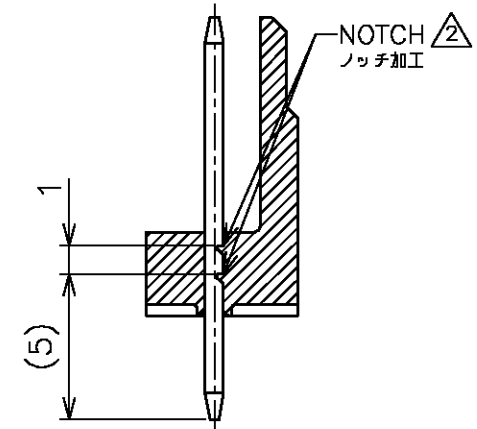
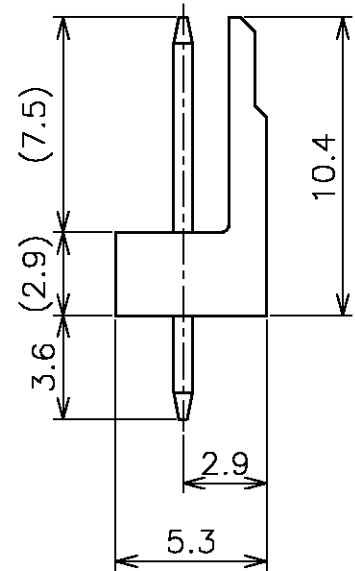
RECOMMENDED BOARD LAYOUT (1.6 THK)
 取付基板寸法(基板厚1.6t)



3 POS 極



2 POS 極



A-A AS SHOWN 2POS. (図示 2極品)

3	RED 赤色	8-	-3
	GREEN 緑色	6-	-3
	BLUE 青色	4-	-3
	BLACK 黒色	2-	-3
	NATURAL 自然色	172487-3	
2	RED 赤色	8-	-2
	GREEN 緑色	6-	-2
	BLUE 青色	4-	-2
	BLACK 黒色	2-	-2
	NATURAL 自然色	172487-2	
POS. 極数	COLOR ハウジング色	PART NUMBER 型番	

THIS DRAWING IS A CONTROLLED DOCUMENT.		DWN 06MAR84	tyco Tyco Electronics AMP K.K.	
DIMENSIONS: 単位: 概 MM		CHK 06MAR84	Electronics Kawasaki, Japan	
TOLERANCES UNLESS OTHERWISE SPECIFIED: 一般公差		APVD 06MAR84	NAME 名称	
0 PLC ± 0.3		PRODUCT SPEC	2-3POS. POST HEADER ASSY (VERTICAL)	
1 PLC ± 0.3		APPLICATION SPEC	RETENTION REINFORCED VERSION	
2 PLC ± 0.3		WEIGHT	AMP EI SERIES CONNECTOR	
3 PLC ± 0.3		CUSTOMER DRAWING	SIZE A3	CAGE CODE 00779
4 PLC ± 0.3			DRAWING NO. 172487	RESTRICTED TO
ANGLES ±				
MATERIAL 材料 HSG: 66NYLON UL94V-0 POST: BRASS				
FINISH 仕上 POST: TIN-PLATE				
			SCALE 4:1	SHEET 1 OF 1
				REV A