

690811CS
 (ON DRAWING)台異異図

版数 VER.	年月日 DATE	CN NO.	変更内容 DESCRIPTION	製図 DR.	担当 CHK.	査閲 APPD.	承認 APPD.
------------	-------------	--------	---------------------	-----------	------------	-------------	-------------

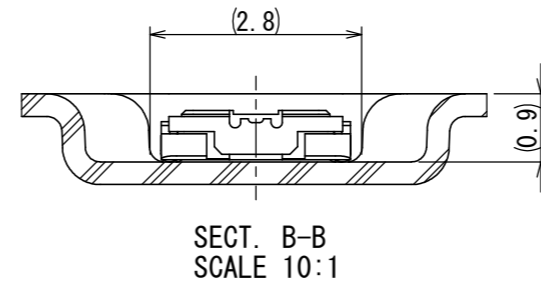
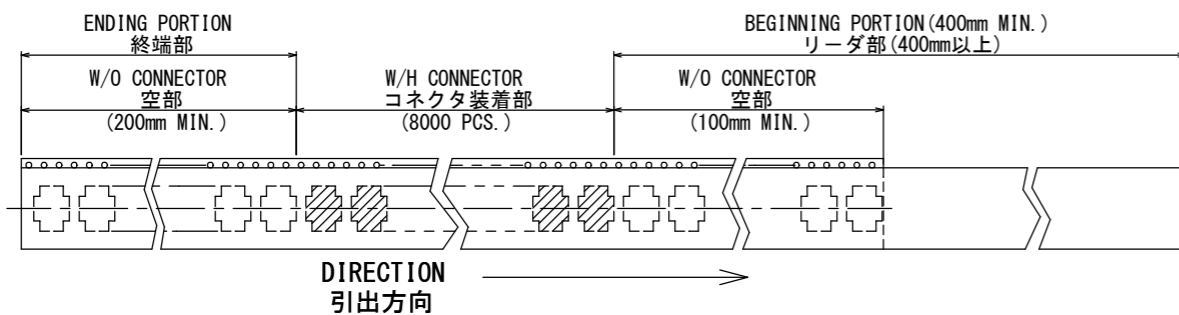
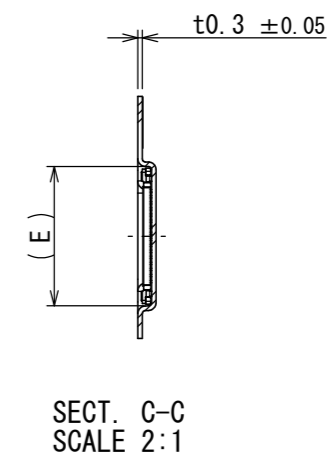
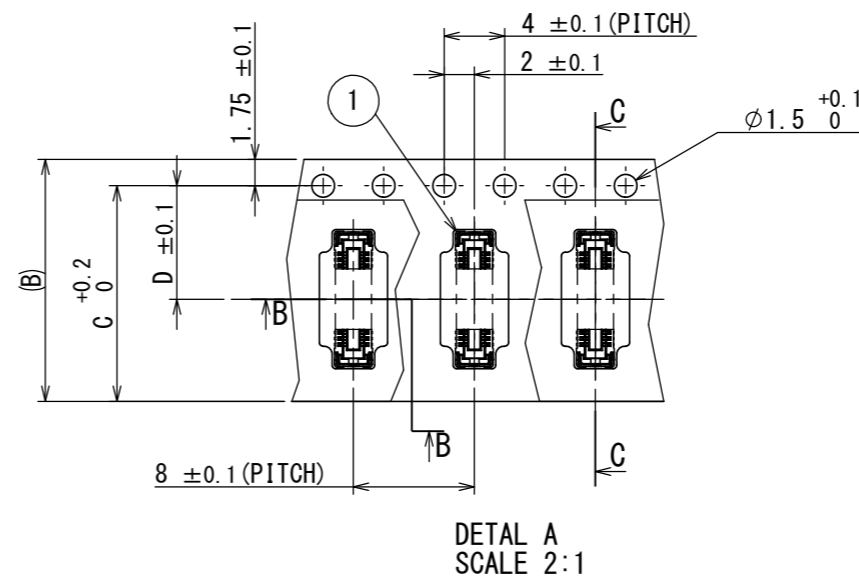
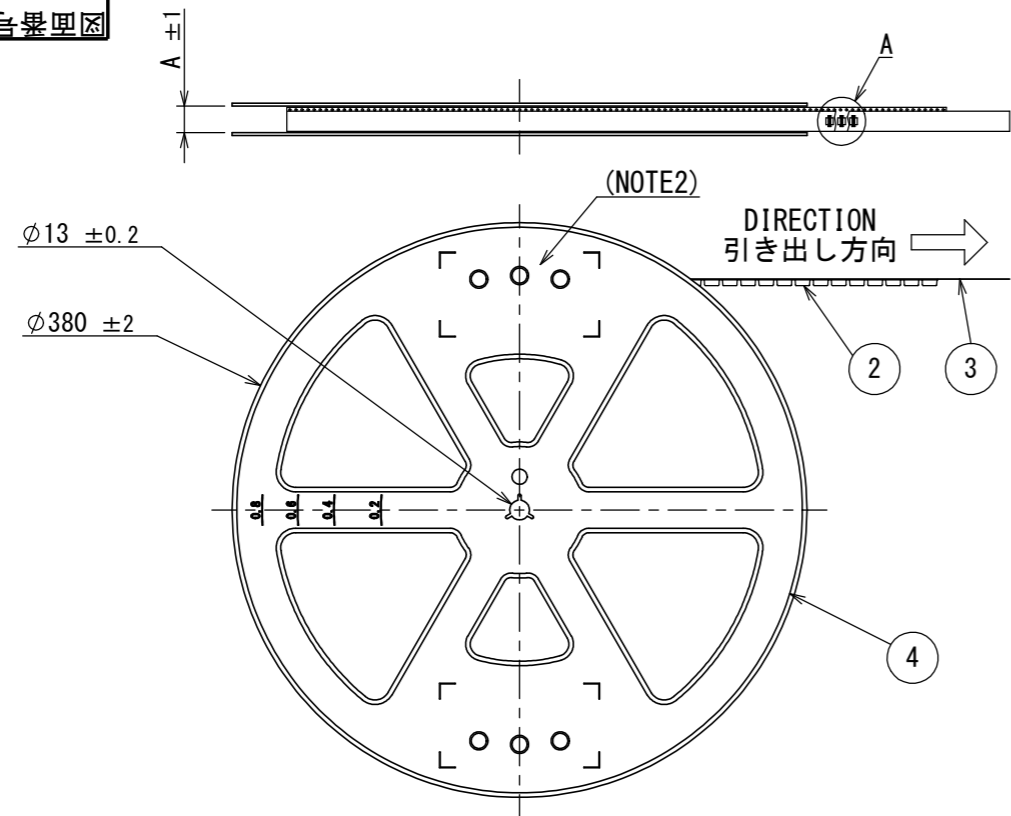


TABLE 1

DIMENSIONS 寸法	NUMBER OF CONTACTS 芯数				
	A	B	C	D	E
10	17.4	12.0	10.25	5.5	4.8
16	21.4	16.0	14.25	7.5	6.0
20	21.4	16.0	14.25	7.5	6.8
22	21.4	16.0	14.25	7.5	7.2
24	21.4	16.0	14.25	7.5	7.6
26	21.4	16.0	14.25	7.5	8.0
28	21.4	16.0	14.25	7.5	8.4
30	21.4	16.0	14.25	7.5	8.8
32	21.4	16.0	14.25	7.5	9.2

- NOTE 1. SUFFIX "-R8000" OF THE PART NUMBER INDICATES THAT 8000 PCS. OF WP7A-S***VA1 CONNECTORS ARE ACCOMMODATED IN REEL.
 2. THE LABEL, IN WHICH PART NO., NO. OF CONTACTS, LOT NO., TAPE WIDTH AND FEED PITCH ARE MARKED IS TO BE ATTACHED ON THE MAGAZINE AS SHOWN.
 3. REFER TO THE DRAWING SJ111877 (WP7A-S***VA1) FOR THE DIMENSIONS OF THE CONNECTOR.
 4. LOT NO. IS MARKED AS SHOWN IN BELOW FIGURE MARKING.

- 注1. "WP7A-S***VA1-R8000"は収納数
 8000個入りのリールに収納された品名を表す。
 2. 図示の位置に右記のシールを貼り、品名、収納数、ロットNo.、及びテープ幅と送りピッチを記入すること。
 3. コネクタ寸法は、SJ111877 (WP7A-S***VA1)を参照のこと。
 4. ロットNo.を表示する、表示方法は下記による。

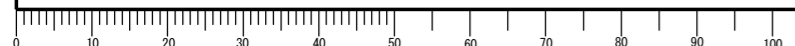
符号 NO.	名称 DESCRIPTION	個数 QTY.	材料 MATERIAL	仕上 FINISH	備考 REMARKS
4	REEL リール	—	PS	—	—
3	COVER TAPE カバーテープ	—	PET	—	—
2	CARRIER TAPE キャリアテープ	1	PS	—	—
1	CONNECTOR コネクタ	8000	—	—	WP7A-S***VA1 SJ111877 (NOTE 3)

(EX.) 16 08 25
 MANUFACTURE YEAR.
 製造西暦
 MANUFACTURE MONTH.
 製造月
 MANUFACTURE DAY.
 製造日

現品ラベル/ARTICLE LABEL
 品名 (DESCRIPTION) WP7A-S***VA1-R8000
 図番 (PART No.) SJ118069
 数量 (Q'ty) 8,000
 ITEM NO.
 Lot No.
 E. Code. TB***08
 2016/08/25
 Japan Aviation Electronics Industry, Ltd.
 MADE IN JAPAN
 QCF-C-0628 (07.12) / JAPS-9006-2

仕様書 (SPECIFICATION) JACS-10814	第1版 (ORIGINAL DATE) 06/SEP/2016	尺度 (SCALE) 1:5	シリーズ (SERIES) WP7A	日本航空電子工業株式会社 JAPAN AVIATION ELECTRONICS INDUSTRY, LTD.
一般公差 (GENERAL TOLERANCE) 寸法 (DIMENSION) × ± ×× ± ××× ±	角度 (ANGLES) ×° ± ×°× ±	名称 (TITLE) WP7A-S***VA1-R8000 RECEPTACLE CONNECTOR	担当者 (DR.) —	図面番号 (DRAWING NO.) SJ118069
単位 (UNIT) : mm	担当 (CHK.) T. KOBUCHI 査閲 (APPD.) K. ASHIBU 承認 (APPD.) H. OBIKANE	質量 (MASS) —	品質 (APPD.) —	版数 (VER.) 1

DCF-C-212H(12.08)



WISDOM承認 2016/09/06