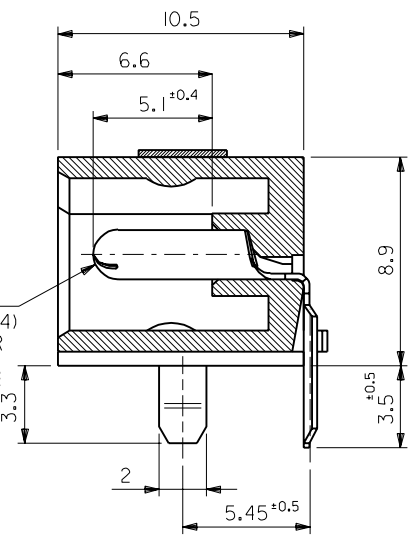
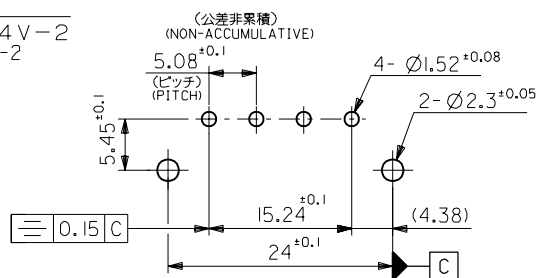
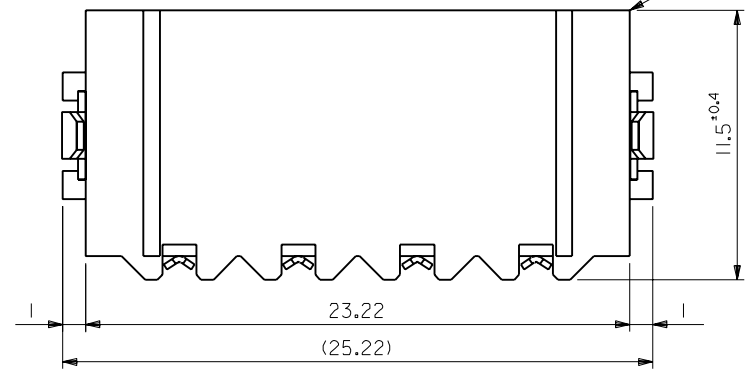


ターミナル TERMINAL
リン青銅, 錫メッキ (t=0.254)
TIN PLATED PHOSPHOR
BRONZE (t=0.254)

バンド BAND
黄銅, 錫メッキ (t=0.32)
TIN PLATED BRASS
(t=0.32)



ウエハー WAFER
ナイロン66, UL-94V-2
66NYLON, UL94V-2



基板取付穴推奨寸法
RECOMMENDED P.C. BOARD HOLE DIMENSION

注記 NOTES

- 適合コネクタ: 8981-4P
AMP社 1-480424-0
MATE WITH: 8981-4P
1-480424-0 (AMP INC.)

				材料 MATERIAL		図中参照 SEE DRAWING		molex MOLEX-JAPAN CO.,LTD. 日本モレックス株式会社	
				仕上げ FINISH		//		REVISE ONLY ON CAD SYSTEM	
				適用電線範囲 WIRE RANGE		//		TITLE 名称 .084 DIA.	
				被覆外径 INS. RANGE		//		HEADER ASS'Y (W/BAND)	
				DRAWN BY '95/09/13 S.MATSUZAKI		CHK'D BY '95/09/13 Y.M.HIRAMOTO		DWG. NO. SD-53113-0410	
				APP'D BY '95/09/13 M.FURUSHIMA		尺度 SCALE 5:1		REV A	
角 度 ANGLE		±3°		記号 LTR		変更内容 REVISION RECORD		DR. DATE	
30 以上 OVER		+0.3		A 再作図 RE-DRAWN (JC60173)		S.M. H.H. '95/09/13			
10 以上 30 未満 OVER UNDER		+0.25							
10 未満 UNDER		+0.2							
一般公差 GENERAL TOLERANCES									