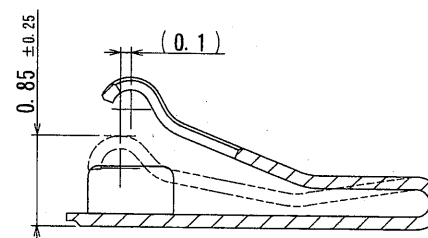
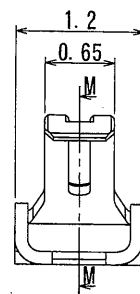
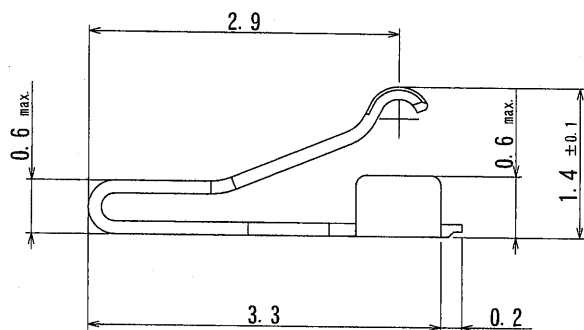
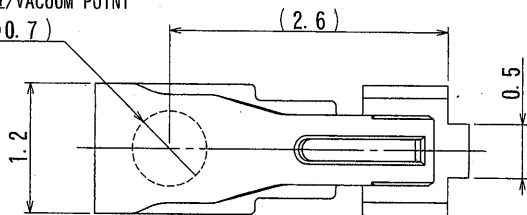
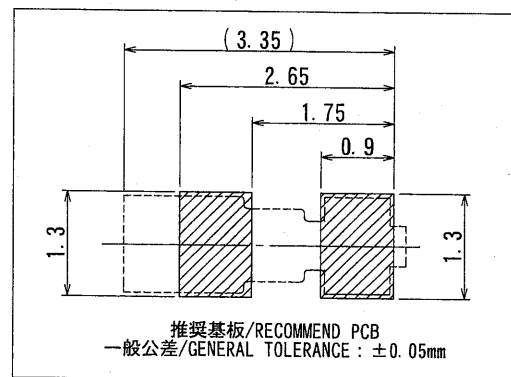
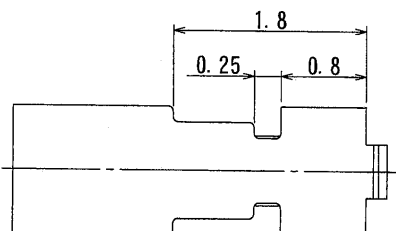


吸着位置/VACUUM POINT
($\phi 0.7$)



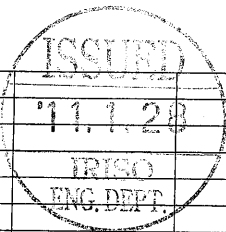
SECT M-M



推奨基板/RECOMMEND PCB
一般公差/GENERAL TOLERANCE: $\pm 0.05\text{mm}$

NOTE

1. 使用圧縮範囲: 接点高さ $0.85 \pm 0.25\text{mm}$
COMPRESSION RANGE: $0.85 \pm 0.25\text{mm}$ CONTACT HIGHT
2. 接触力: $0.75 \pm 0.3\text{N}$ (接点高さ: 0.85mm 時)
CONTACT FORCE: $0.75 \pm 0.3\text{N}$ (CONTACT HEIGHT: 0.85mm HIGHT)
3. 鉛フリー対応製品
LEAD FREE CORRESPONDENCE.



△ △ △ △ △ △	MATERIAL 材質				GENERAL TOLERANCES 一般公差	SCALE 尺度 /	UNIT 単位 mm	TITLE 名称
	C1990R (t=0.12±0.01)				DIM 寸法 ± 0.2	DR 10/8/10	DSN 10/8/10	4103 シリーズ コンタクト SERIES 4103 CONTACT
	FINISH 仕上げ				ANGLE 角度 ±	CHK 10/8/10	APP 10/08/10	EDP No
	後めっき/AFTER PLATE				3RD. ANG. PROJ. 三角法	IRISO ELECTRONICS CO., LTD		PARTS No 部番
	ニッケル下地めっき/OVER Ni PLATE: 2μm MIN.					IRISO 電子工業株式会社		IPS-4103T-01B-GN1
金めっき/Au PLATE:							DWG No 図番	
接点部/CONTACT AREA: 0.3μm MIN.							110-104103-001	
テール部/TAIL AREA: 0.03μm MIN.							REV. 0	
ITK 記録	BCN No	REVISION RECORD 記	DR	CHK	DATE 年月日			
		RELEASED	H.P.	10.8.10				