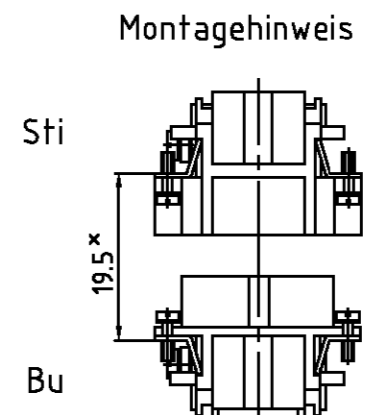
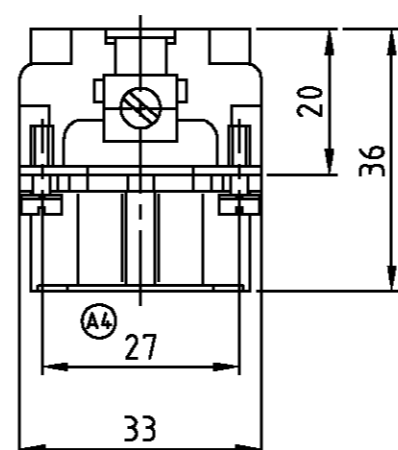
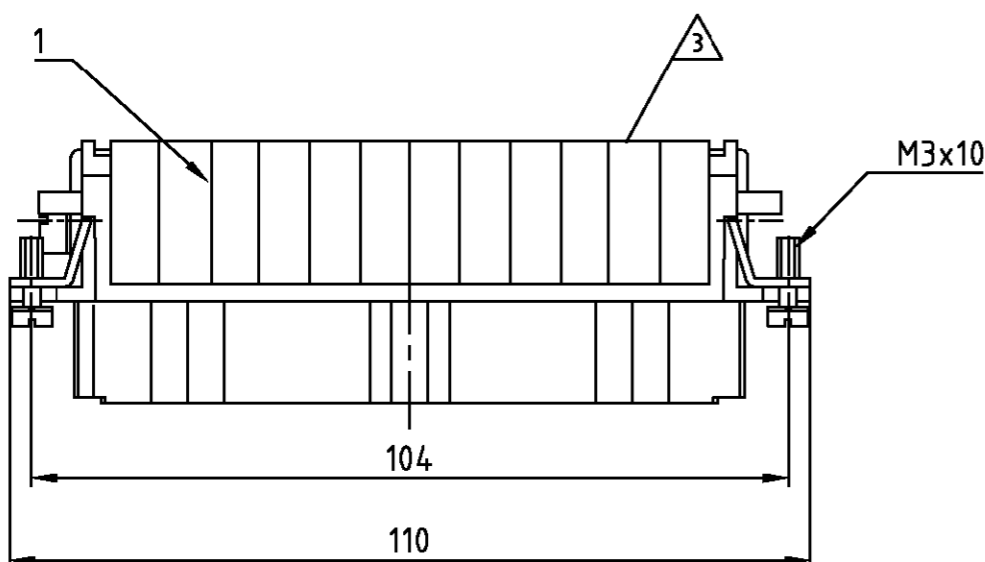
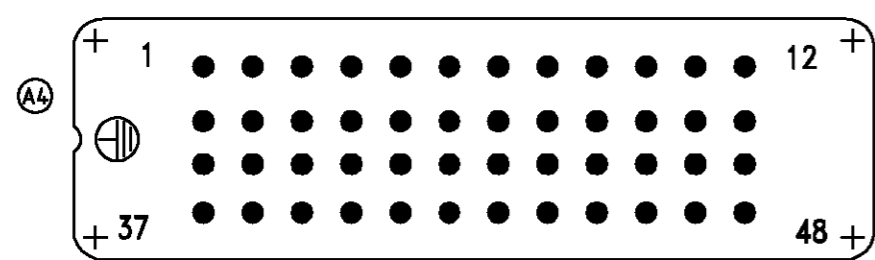


LOC	DIST	REVISIONS			
A1	-	ÄNDERUNGEN			
		P	LTR	DATE	DWN
PROJEKT NR.:		DESCRIPTION			APVD
-		BESCHREIBUNG			
		A4	Radius ist neu Eg00-1970-03 dimension new	03.06.03	SR SM

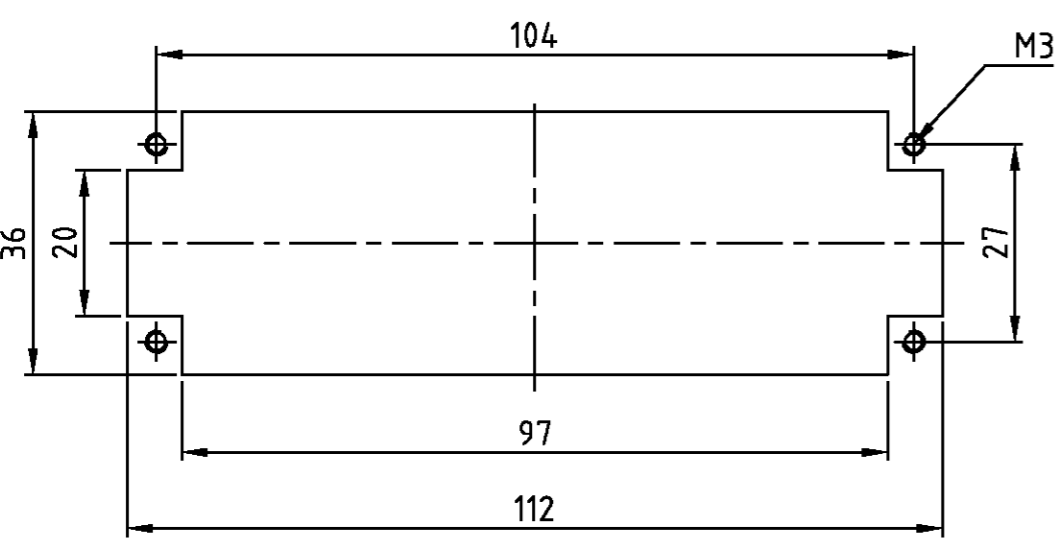


* Abstand für sichere Kontaktgabe max: 21 mm

Kontaktanordnung Ansicht Anschlußseite
Contact arrangement view from termination side



Montageausschnitt bei Verwendung ohne Gehäuse
Panel cut-out for contact insert when used without housing



Notes,

- ① Material: insert, PBT
UL-File Nr.: E41613(M)
- ② Finish: contact; Ag, Au
- ③ The max. wire isolation dia is 4.7mm

Bemerkungen,

- ① Material: Einsatz: PBT
UL-File Nr.: E41613(M)
- ② Oberfläche: Kontakte; Ag, Au
- ③ Der max. zulässige Außendurchmesser der Leiterisolation beträgt 4.7mm

1	Buchseneinsatz HVT.48 Crimp	①	dunkelgrau	1	-
2-3	DESCRIPTION / BENENNUNG	MATERIAL	COLOR / FARBE	ITEM NO. POS.	REMARKS / BEMERKUNGEN
HVT.48.Bu.C	<small>THIS DRAWING IS A CONTROLLED DOCUMENT FOR AMP INCORPORATED. IT IS SUBJECT TO CHANGE AND THE CONTROLLING ENGINEERING ORGANIZATION SHOULD BE CONTACTED FOR THE LATEST REVISION. DIESE ZEICHNUNG/KOPPIERT WIRD DURCH AMP INCORPORATED KONTROLLIERT. ÄNDERUNGEN, DIE DEM TECHNISCHEN FORTSCHRITT DIENEN, SIND VORBEHALTEN. DEN JEWIGEN LETZTGÜLTIGEN ÄNDERUNGSSTAND ERFAHREN SIE AUF ANFRAGE.</small>		DWN	20.05.1999	HTS Elektrotechnik 53819 Neunkirchen, Germany
	<small>TOLERANCES UNLESS OTHERWISE SPECIFIED: ALLGEMEINTOLERANZEN</small>		CHK	20.05.1999	
	<small>DIMENSIONS: DIMENSIONEN: mm</small>		<small>APVD</small>		NAME
			<small>PRODUCT SPEC PRODUKTSPEZ.</small>		Female insert HVT.48.Bu.C Buchseneinsatz HVT.48.Bu.C
<small>MATERIAL</small>		<small>APPLICATION SPEC VERARBEITUNGSSPEZ.</small>		SIZE	
<small>FINISH / OBERFLÄCHE / FARBE</small>		<small>WEIGHT GEWICHT</small>		A3	
<small>ANGLES / WINKEL</small>		<small>CUSTOMER DRAWING / KUNDENZEICHNUNG</small>		00779	
<small>FINISH / OBERFLÄCHE / FARBE</small>		<small>SCALE MASSSTAB 1:1</small>		1104018	
<small>RESTRICTED TO NUR FUER</small>		<small>SHEET OF 1 VON 1</small>		REV. A4	