

## LCW JNSH.PC



The DURIS™ E 3 combines high efficacy and a wide beam angle into a compact format (3.0 mm x 1.4 mm). This is key to homogeneous illumination applications where the DURIS™ E 3 never fails to impress with its performance on system level.

### Features:

- **Package:** white SMT package, colored diffused silicone resin
- **Technology:** InGaN on Sapphire
- **Viewing angle at 50 % I<sub>v</sub>:** 110°
- **Color:** white; CRI (typ.) = 70; CTR = 4000 K
- **Optical efficiency (typ.):** 122 lm/W (white) at 4000 K
- **ESD-withstand voltage:** up to 2 kV acc. to JESD22-A114-F

### Applications

- Retrofit lamps
- Linear indoor applications: fluorescent replacement, floor lighting, retail/shop and office lighting
- Task lights
- White goods

Die DURIS™ E 3 kombiniert hohe Effizienz und einen weiten Abstrahlwinkel in einer kompakten Bauform (3,0 mm x 1,4 mm). Speziell für Anwendungen mit besonders homogener Lichtverteilung kann die DURIS™ E 3 mit ihrer Leistung auf Systemebene überzeugen.

### Besondere Merkmale:

- **Gehäusetyp:** weißes SMT Gehäuse, farbiger diffuser Silikon-Verguss
- **Technologie:** InGaN on Sapphire
- **Abstrahlwinkel bei 50 % I<sub>v</sub>:** 110°
- **Farbe:** weiß; CRI (typ.) = 70; CTR = 4000 K
- **Optischer Wirkungsgrad (typ.):** 122 lm/W (weiß) at 4000 K
- **ESD-Festigkeit:** ESD-sicher bis 2 kV nach JESD22-A114-F

### Anwendungen

- Lampenretrofits
- Ersatz für Leuchtstoffröhren, Gebäudeinnenbeleuchtung beispielsweise für Treppenhäuser, Geschäfte und Büros
- Schreibtischlampen
- Weiße Ware

## Ordering Information

## Bestellinformation

Type	Color Temperature	Luminous Intensity <sup>1) page 22</sup>	Ordering Code
Typ	Farbtemperatur	Lichtstärke <sup>1) Seite 22</sup>	Bestellnummer
	[K]	I <sub>F</sub> = 20 mA I <sub>V</sub> [mcd]	
LCW JNSH.PC-BUCQ-5H7I-1	5000	2590 ... 3300	Q65111A2068
LCW JNSH.PC-BTCP-5H7I-1	5000	2400 ... 3040	Q65111A1664
LCW JNSH.PC-BUCQ-5L7N-1	4000	2590 ... 3300	Q65111A2554
LCW JNSH.PC-BTCP-5L7N-1	4000	2400 ... 3040	Q65111A1665
LCW JNSH.PC-BTCP-5R8T-1	3000	2400 ... 3040	Q65111A2555
LCW JNSH.PC-BSBU-5R8T-1	3000	2240 ... 2800	Q65111A1667

**Note:** The above Type Numbers represent the order groups which include only a few brightness groups (see page 5 for explanation). Only one group will be shipped on each packing unit (there will be no mixing of two groups on each packing unit). E. g. LCW JNSH.PC-BUCQ-5L7N-1 means that only one group BU, CP, CQ will be shippable for any packing unit. In order to ensure availability, single brightness groups will not be orderable.

In a similar manner for colors where color chromaticity coordinate groups are measured and binned, single groups will be shipped on any one packing unit. LCW JNSH.PC-BUCQ-5L7N-1 means that the device will be shipped within the specified limits as stated on page 6, 7, 8 In order to ensure availability, single color chromaticity groups groups will not be orderable (see page 6, 7, 8 for explanation).

In a similar manner for colors where forward voltage groups are measured and binned, single forward voltage groups will be shipped on any packing unit. E. g. LCW JNSH.PC-BUCQ-5L7N-1 means that only one forward voltage group L,M,N will be shippable. In order to ensure availability, single forward voltage groups will not be orderable (see page 5 for explanation).

**Anm.:** Die oben genannten Typbezeichnungen umfassen die bestellbaren Selektionen. Diese bestehen aus wenigen Helligkeitsgruppen (siehe Seite 5 für nähere Informationen). Es wird nur eine einzige Helligkeitsgruppe pro Verpackungseinheit geliefert. Z. B. LCW JNSH.PC-BUCQ-5L7N-1 bedeutet, dass in einer Verpackungseinheit nur eine der Helligkeitsgruppen BU, CP, CQ enthalten ist. Um die Liefersicherheit zu gewährleisten, können einzelne Helligkeitsgruppen nicht bestellt werden.

Gleiches gilt für die Farben, bei denen Farbortgruppen gemessen und gruppiert werden. Pro Verpackungseinheit wird nur eine Farbortgruppe geliefert. Z.B. LCW JNSH.PC-BUCQ-5L7N-1 bedeutet, dass in einer Verpackungseinheit nur eine der Farbortgruppen enthalten ist (siehe Seite 6, 7, 8 für nähere Informationen). LCW JNSH.PC-BUCQ-5L7N-1 bedeutet, dass das Bauteil innerhalb der auf Seite 6, 7, 8 spezifizierten Grenzen geliefert wird. Um die Liefersicherheit zu gewährleisten, können einzelne Farbortgruppen nicht bestellt werden.

Gleiches gilt für die LEDs, bei denen die Durchlassspannungsgruppen gemessen und gruppiert werden. Pro Verpackungseinheit wird nur eine Durchlassspannungsgruppe geliefert. Z. B. LCW JNSH.PC-BUCQ-5L7N-1 bedeutet, dass nach Durchlassspannungsgruppen gruppiert wird. In einer Verpackungseinheit ist nur eine der Durchlassspannungsgruppen L,M,N enthalten (siehe Seite 5 für nähere Informationen). Um die Liefersicherheit zu gewährleisten, können einzelne Durchlassspannungsgruppen nicht direkt bestellt werden.

**Maximum Ratings****Grenzwerte**

Parameter Bezeichnung	Symbol Symbol	Values Werte	Unit Einheit
Operating temperature range Betriebstemperatur	$T_{op}$	-40 ... 85	°C
Storage temperature range Lagertemperatur	$T_{stg}$	-40 ... 100	°C
Junction temperature Sperrschichttemperatur	$T_j$	110	°C
Forward current Durchlassstrom ( $T_S = 25\text{ °C}$ )	$I_F$	30	mA
Surge current Stoßstrom ( $t \leq 10\ \mu\text{s}$ ; $D = 0.005$ ; $T_S = 25\text{ °C}$ )	$I_{FM}$	100	mA
Reverse voltage <sup>2) page 22</sup> Sperrspannung <sup>2) Seite 22</sup> ( $T_S = 25\text{ °C}$ )	$V_R$	5	V

Characteristics ( $T_S = 25\text{ °C}$ ,  $I_F = 20\text{ mA}$ )

**Kennwerte**

Parameter Bezeichnung	Symbol Symbol	Values Werte	Unit Einheit
Viewing angle at 50 % $I_V$ Abstrahlwinkel bei 50 % $I_V$ (typ.)	$2\varphi$	110	°
Forward voltage <sup>3) page 22</sup> Durchlassspannung <sup>3) Seite 22</sup> (min.)	$V_F$	2.80	V
(typ.)	$V_F$	3.05	V
(max.)	$V_F$	3.40	V
Reverse current Sperrstrom	$I_R$	not designed for reverse operation	
Thermal resistance junction / ambient <sup>4) page 22</sup> Wärmewiderstand Sperrschicht / Umgebung <sup>4) Seite 22</sup> (typ.)	$R_{thJA}$	280	K/W
Real thermal resistance junction / solder point <sup>5) page 22</sup> (typ.)	$R_{thJS\ real}$	125	K/W
(max.)	$R_{thJS\ real}$	162	K/W
Realer Wärmewiderstand Sperrschicht / Lötspad <sup>5) Seite 22</sup>			
"Electrical" thermal resistance junction / solder point <sup>5) page 22</sup> (typ.)	$R_{thJS\ el}$	100	K/W
"Elektrischer" Wärmewiderstand Sperrschicht / Lötspad <sup>5) Seite 22</sup> (with efficiency $\eta_e = 20\%$ )			

### Brightness Groups Helligkeits-Gruppierungsschema

Group Gruppe	Brightness <sup>1) page 22</sup> Lichtstärke <sup>1) Seite 22</sup> (min.) $I_v$ [mcd]	Brightness <sup>1) page 22</sup> Lichtstärke <sup>1) Seite 22</sup> (max.) $I_v$ [mcd]	Luminous Flux <sup>6) page 22</sup> Lichtstrom <sup>6) Seite 22</sup> (typ.) $\Phi_v$ [lm]
BQ	1940	2100	6100
BR	2100	2240	6500
BS	2240	2400	7000
BT	2400	2590	7500
BU	2590	2800	8100
CP	2800	3040	8800
CQ	3040	3300	9500

Note: The standard shipping format for serial types includes either a lower family group, an upper family group or a grouping of all individual brightness groups of only a few brightness groups. Individual brightness groups cannot be ordered.

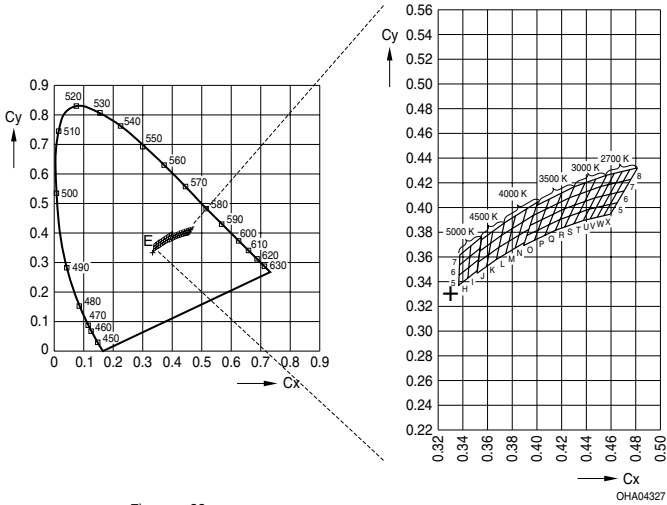
Anm.: Die Standardlieferform von Serientypen beinhaltet entweder eine untere Familiengruppe, eine obere Familiengruppe oder eine Sammelgruppe, die aus nur wenigen Helligkeitsgruppen bestehen. Einzelne Helligkeitsgruppen sind nicht bestellbar.

### Forward Voltage Groups <sup>3) page 22</sup> Durchlassspannungsgruppe <sup>3) Seite 22</sup>

Group Gruppe	(min.) $V_F$ [V]	(max.) $V_F$ [V]
L1	2.80	2.90
L2	2.90	3.00
M1	3.00	3.10
M2	3.10	3.20
N1	3.20	3.30
N2	3.30	3.40

**Chromaticity coordinate groups** 7) page 22

**Farbortgruppen** 7) Seite 22



**Color Chromaticity Groups** 7) page 22

**Farbortgruppen** 7) Seite 22

**Color Temperature 3000K** 7) page 22

**Farbtemperatur 3000K** 7) Seite 22

Group Gruppe	Cx	Cy
5R	0.4147	0.3814
	0.4185	0.3902
	0.4222	0.3840
	0.4263	0.3929
6R	0.4185	0.3902
	0.4223	0.3989
	0.4263	0.3929
	0.4304	0.4018
7R	0.4223	0.3989
	0.4261	0.4077
	0.4304	0.4018
	0.4346	0.4108

Group Gruppe	Cx	Cy
7S	0.4304	0.4018
	0.4346	0.4108
	0.4386	0.4047
	0.4430	0.4138
	0.4474	0.4228
8S	0.4346	0.4108
	0.4387	0.4197
	0.4430	0.4138
	0.4474	0.4228
5T	0.4298	0.3867
	0.4342	0.3957
	0.4373	0.3893
	0.4420	0.3985

Group Gruppe	Cx	Cy	Group Gruppe	Cx	Cy
8R	0.4261	0.4077	6T	0.4342	0.3957
	0.4299	0.4165		0.4386	0.4047
	0.4346	0.4108		0.4420	0.3985
	0.4387	0.4197		0.4467	0.4076
5S	0.4222	0.3840	7T	0.4386	0.4047
	0.4263	0.3929		0.4430	0.4138
	0.4298	0.3867		0.4467	0.4076
	0.4342	0.3957		0.4515	0.4168
6S	0.4263	0.3929	8T	0.4430	0.4138
	0.4304	0.4018		0.4474	0.4228
	0.4342	0.3957		0.4515	0.4168
	0.4386	0.4047		0.4562	0.4260

Color Temperature 4000K <sup>7) page 22</sup>Farbtemperatur 4000K <sup>7) Seite 22</sup>

Group Gruppe	Cx	Cy	Group Gruppe	Cx	Cy
5L	0.3670	0.3578	7M	0.3799	0.3828
	0.3692	0.3677		0.3826	0.3931
	0.3746	0.3624		0.3885	0.3882
	0.3773	0.3726		0.3916	0.3987
6L	0.3692	0.3677	5N	0.3822	0.3670
	0.3714	0.3775		0.3853	0.3776
	0.3773	0.3726		0.3898	0.3716
	0.3799	0.3828		0.3934	0.3825
7L	0.3714	0.3775	6N	0.3853	0.3776
	0.3736	0.3874		0.3885	0.3882
	0.3799	0.3828		0.3934	0.3825
	0.3826	0.3931		0.3970	0.3935

Group Gruppe	Cx	Cy	Group Gruppe	Cx	Cy
5M	0.3746	0.3624	7N	0.3885	0.3882
	0.3773	0.3726		0.3916	0.3987
	0.3822	0.3670		0.3970	0.3935
	0.3853	0.3776		0.4006	0.4044
6M	0.3773	0.3726			
	0.3799	0.3828			
	0.3853	0.3776			
	0.3885	0.3882			

**Color Temperature 5000K** <sup>7)</sup> page 22**Farbtemperatur 5000K** <sup>7)</sup> Seite 22

Group Gruppe	Cx	Cy	Group Gruppe	Cx	Cy
5H	0.3366	0.3369	5I	0.3440	0.3428
	0.3369	0.3451		0.3448	0.3515
	0.3440	0.3428		0.3515	0.3487
	0.3448	0.3515		0.3527	0.3578
6H	0.3369	0.3451	6I	0.3448	0.3515
	0.3373	0.3534		0.3456	0.3601
	0.3448	0.3515		0.3527	0.3578
	0.3456	0.3601		0.3539	0.3669
7H	0.3373	0.3534	7I	0.3456	0.3601
	0.3376	0.3616		0.3464	0.3688
	0.3456	0.3601		0.3539	0.3669
	0.3464	0.3688		0.3551	0.3760

**Group Name on Label****Gruppenbezeichnung auf Etikett**

Example: BS-5H-L

Beispiel: BS-5H-L

Brightness Group Helligkeitsgruppe	Chromaticity Coordinate Group Farbortgruppe	Forward Voltage Group Durchlassspannungsgruppe
BS	5H	L



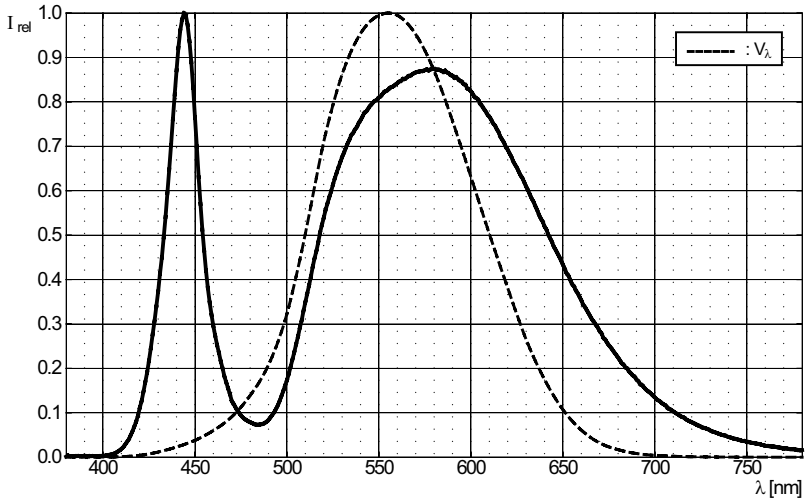
*Note: No packing unit / tape ever contains more than one group for each selection.*

*Anm.: In einer Verpackungseinheit / Gurt ist immer nur eine Gruppe für jede Selektion enthalten.*

**Relative Spectral Emission -  $V(\lambda)$  = Standard eye response curve** <sup>6) page 22, 1) page 22</sup>

**Relative spektrale Emission -  $V(\lambda)$  = spektrale Augenempfindlichkeit** <sup>6) Seite 22, 1) Seite 22</sup>

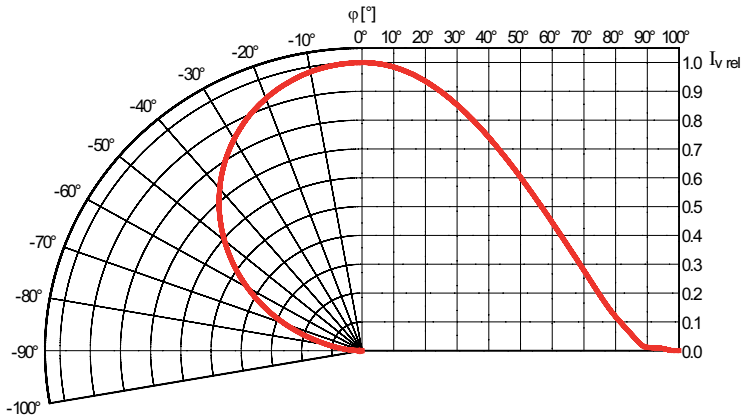
$I_{rel} = f(\lambda)$ ;  $T_S = 25\text{ °C}$ ;  $I_F = 20\text{ mA}$



**Radiation Characteristics** <sup>6) page 22</sup>

**Abstrahlcharakteristik** <sup>6) Seite 22</sup>

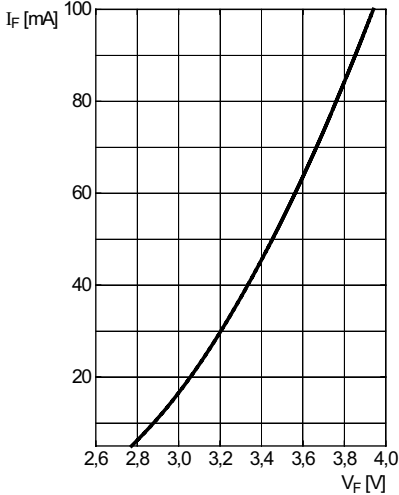
$I_{rel} = f(\varphi)$ ;  $T_S = 25\text{ °C}$



**Forward Current** <sup>6) page 22</sup>

**Durchlassstrom** <sup>6) Seite 22</sup>

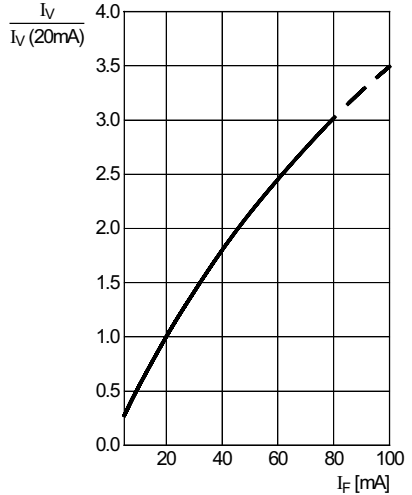
$I_F = f(V_F); T_S = 25^\circ\text{C}$



**Relative Luminous Intensity** <sup>6) page 22</sup>

**Relative Lichtstärke** <sup>6) Seite 22</sup>

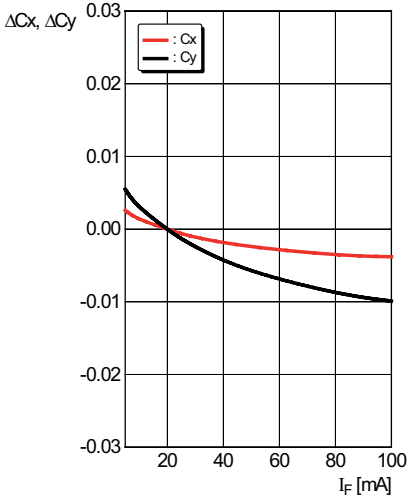
$I_V/I_V(20\text{ mA}) = f(I_F); T_S = 25^\circ\text{C}$



**Chromaticity Coordinate Shift** <sup>6) page 22</sup>

**Farbortverschiebung** <sup>6) Seite 22</sup>

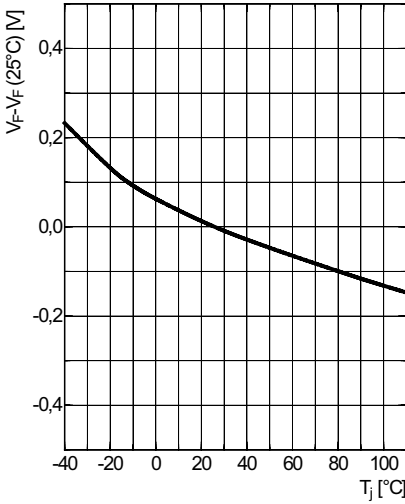
$\Delta Cx, \Delta Cy = f(I_F); T_S = 25^\circ\text{C}$



**Relative Forward Voltage** <sup>6) page 22</sup>

**Relative Vorwärtsspannung** <sup>6) Seite 22</sup>

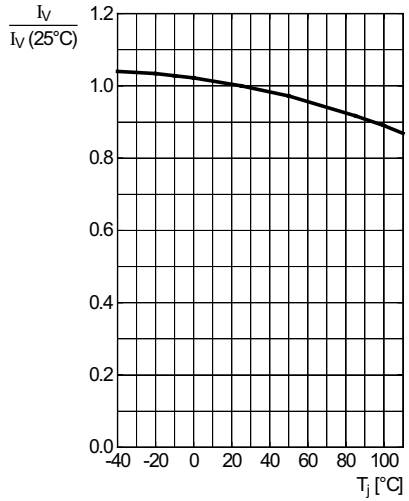
$\Delta V_F = V_F - V_F(25^\circ\text{C}) = f(T_j); I_F = 20 \text{ mA}$



**Relative Luminous Intensity** <sup>6) page 22</sup>

**Relative Lichtstärke** <sup>6) Seite 22</sup>

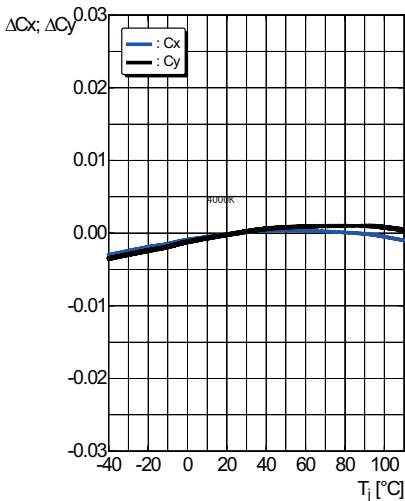
$I_V/I_V(25^\circ\text{C}) = f(T_j); I_F = 20\text{mA}$



**Chromaticity Coordinate Shift** <sup>6) page 22</sup>

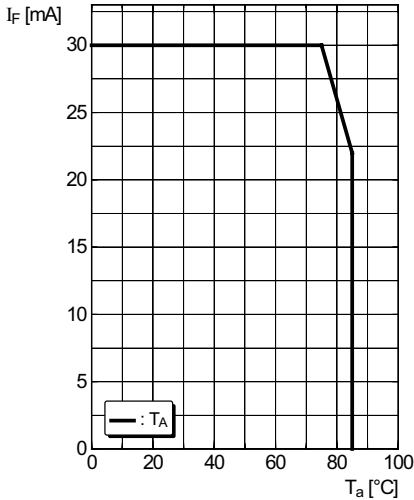
**Farbortverschiebung** <sup>6) Seite 22</sup>

$\Delta C_x, \Delta C_y = f(T_j); I_F = 20 \text{ mA}$

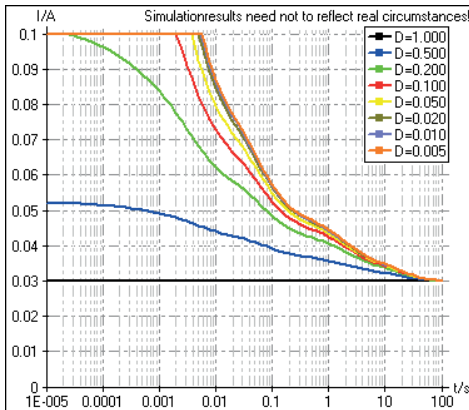


**Max. Permissible Forward Current**  
**Maximal zulässiger Durchlassstrom**

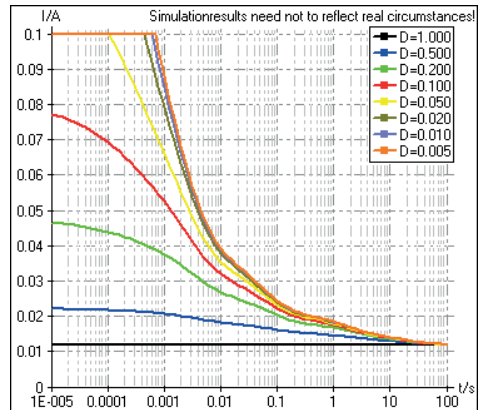
$I_F = f(T)$



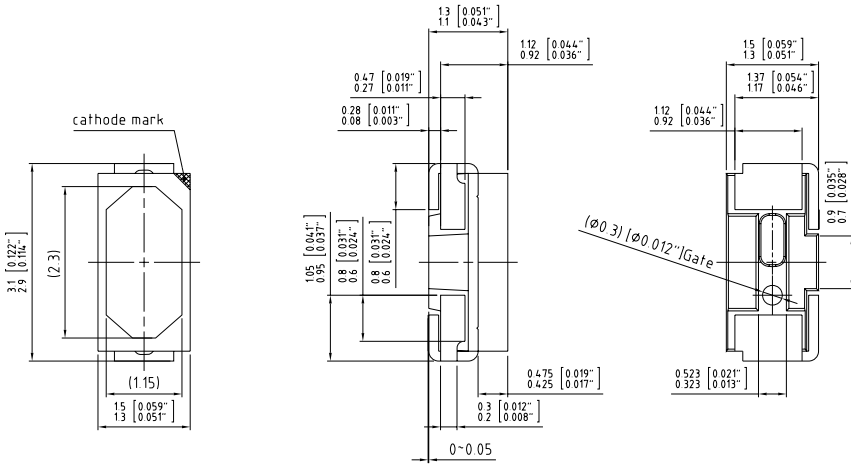
**Permissible Pulse Handling Capability**  
**Zulässige Impulsbelastbarkeit  $I_F = f(t_p)$**   
 Duty cycle D = parameter,  $T_S = 25\text{ °C}$



**Permissible Pulse Handling Capability**  
**Zulässige Impulsbelastbarkeit  $I_F = f(t_p)$**   
 Duty cycle D = parameter,  $T_S = 85\text{ °C}$



Package Outline <sup>B)</sup> page 22  
 Maßzeichnung <sup>B)</sup> Seite 22



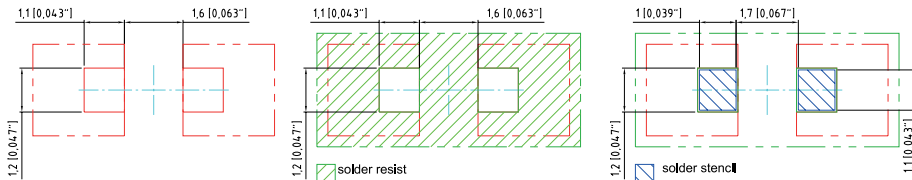
C63062-A4125-A1...01

Approximate Weight: 30 mg

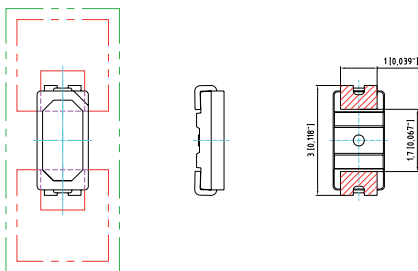
Gewicht: 30 mg

**Recommended Solder Pad** <sup>8)</sup> page 22  
**Empfohlenes Lötpadesign** <sup>8)</sup> Seite 22

**Reflow soldering**  
**Reflow Löten**



Component Location on Pad

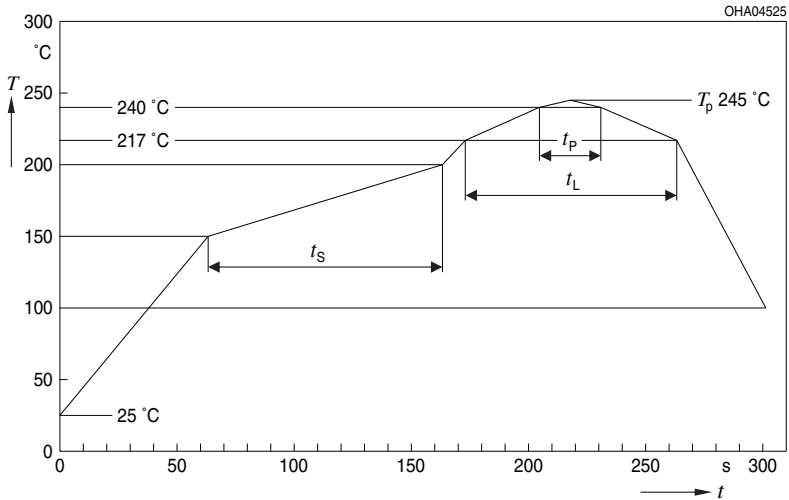


E062.3010.83-01

## Reflow Soldering Profile

## Reflow Lötprofil

Preconditioning: JEDEC Level 3 acc. to JEDEC S-STD-020-D



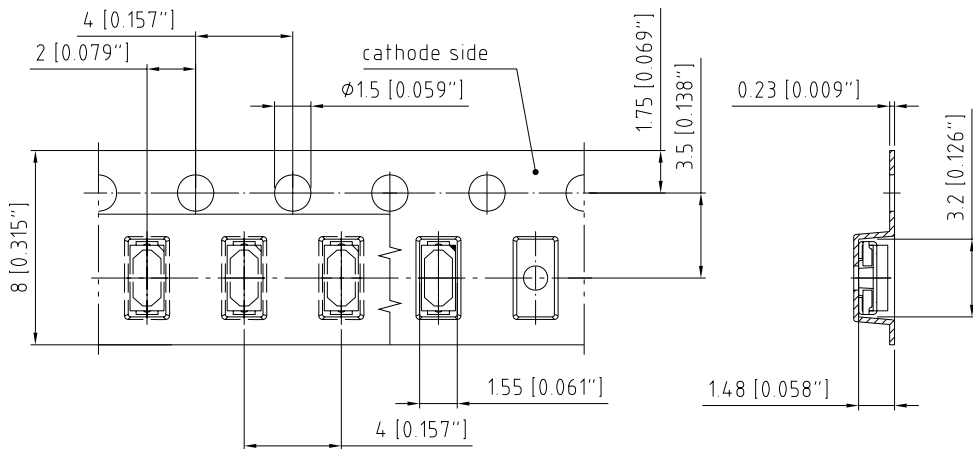
OHA04612

Profil-Charakteristik Profile Feature	Symbol Symbol	Pb-Free (SnAgCu) Assembly			Einheit Unit
		Minimum	Recommendation	Maximum	
Ramp-up Rate to Preheat*) $25\text{ °C} \leq T \leq 150\text{ °C}$			2	3	K/s
Time from $T_{Smin}$ to $T_{Smax}$ $150\text{ °C} \leq T_S \leq 200\text{ °C}$	$t_S$	60	100	120	s
Ramp-up Rate to Peak*) $T_{Smax} \leq T \leq T_P$			2	3	K/s
Liquidus Temperature	$T_L$	217			°C
Time above Liquidus temperature	$t_L$		80	100	s
Time $25\text{ °C} \leq T \leq T_P$				480	s
Peak Temperature	$T_P$		245	260	°C
Time within 5 °C of the specified peak temperature $T_P - 5\text{ K}$	$t_p$	10	20	30	s
Ramp-down Rate*) $T_P \leq T \leq 100\text{ °C}$			3	6	K/s

All temperatures refer to the center of the package, measured on the top of the component

\* slope calculation  $\Delta T/\Delta t$ :  $\Delta t$  max. 5 s; fulfillment for the whole T-range



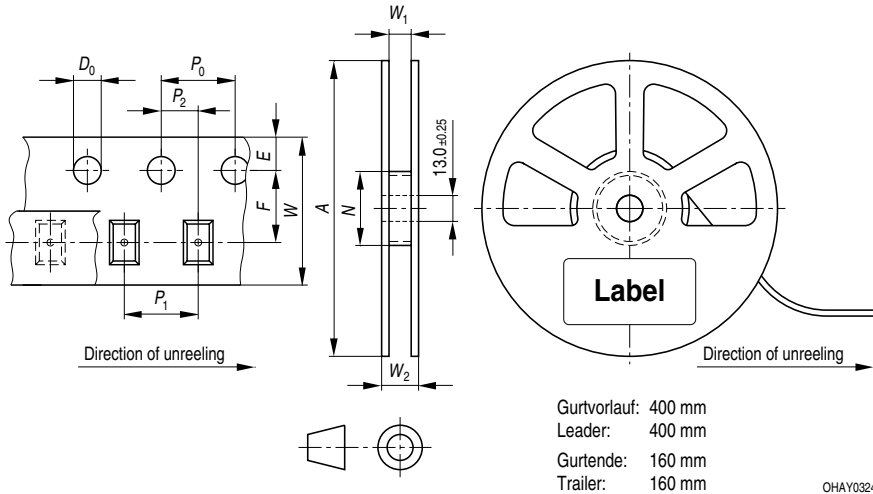
Method of Taping <sup>8)</sup> page 22Gurtung <sup>8)</sup> Seite 22

C63062-A4125-B1 -01

### Tape and Reel

#### Gurtverpackung

8 mm tape with 2000 pcs. on  $\varnothing$  180 mm reel



#### Tape dimensions in mm (inch)

W	P <sub>0</sub>	P <sub>1</sub>	P <sub>2</sub>	D <sub>0</sub>	E	F
8 +0.3/-0.1	4 ± 0.1 (0.157 ± 0.004)	2 ± 0.05 (0.079 ± 0.002) or 4 ± 0.1 (0.157 ± 0.004)	2 ± 0.05 (0.079 ± 0.002)	1.5 ± 0.1 (0.059 ± 0.004)	1.75 ± 0.1 (0.069 ± 0.004)	3.5 ± 0.05 (0.217 ± 0.002)

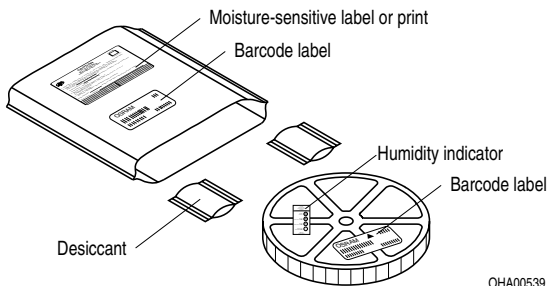
#### Reel dimensions in mm (inch)

A	W	N <sub>min</sub>	W <sub>1</sub>	W <sub>2max</sub>
180 (7)	8 (0.315)	60 (2.362)	8.4 + 2 (0.331 + 0.079)	14.4 (0.567)

## Barcode-Product-Label (BPL) Barcode-Produkt-Etikett (BPL)



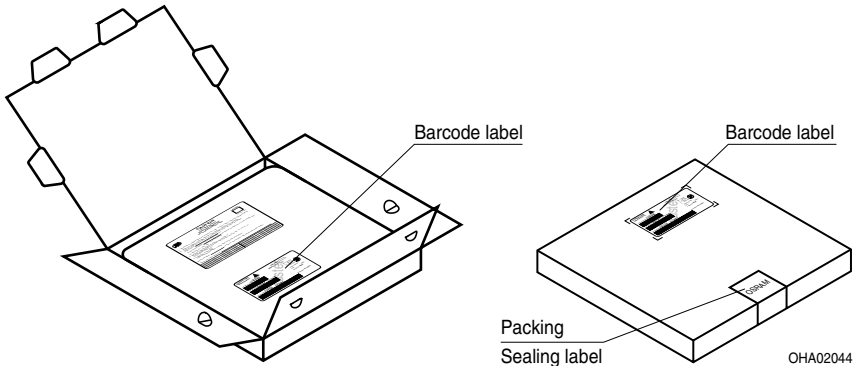
## Dry Packing Process and Materials Trockenverpackung und Materialien



**Note:** Moisture-sensitive product is packed in a dry bag containing desiccant and a humidity card. Regarding dry pack you will find further information in the internet and in the Short Form Catalog in chapter "Tape and Reel" under the topic "Dry Pack". Here you will also find the normative references like JEDEC.

**Anm.:** Feuchteempfindliche Produkte sind verpackt in einem Trockenbeutel zusammen mit einem Trockenmittel und einer Feuchteindikatorkarte. Bezüglich Trockenverpackung finden Sie weitere Hinweise im Internet und in unserem Short Form Catalog im Kapitel "Gürtung und Verpackung" unter dem Punkt "Trockenverpackung". Hier sind Normenbezüge, unter anderem ein Auszug der JEDEC-Norm, enthalten.

## Transportation Packing and Materials Kartonverpackung und Materialien



Dimensions of transportation box in mm (inch)

Width / Breite	Length / Länge	Height / Höhe
200 ±5 (7,874 ±0,196)	195 ±5 (7,677 ±0,1968)	30 ±5 (1,181 ±0,196)

### Safety Advice

The evaluation of eye safety occurs according to the standard IEC 62471:2006 ("photobiological safety of lamps and lamp systems"). Within the risk grouping system of this CIE standard, the LED specified in this data sheet fall into the class Low risk (exposure time 100s). Under real circumstances (for exposure time, eye pupils, observation distance), it is assumed that no endangerment to the eye exists from these devices. As a matter of principle, however, it should be mentioned that intense light sources have a high secondary exposure potential due to their blinding effect. As is also true when viewing other bright light sources (e.g. headlights), temporary reduction in visual acuity and afterimages can occur, leading to irritation, annoyance, visual impairment, and even accidents, depending on the situation.

### Sicherheits Hinweise

Die Bewertung der Augensicherheit erfolgt nach dem Standard IEC 62471:2006 ("photobiological safety of lamps and lamp systems"). Im Risikogruppensystem dieser CIE- Norm erfüllen die in diesem Datenblatt angegebenen LEDs folgende Gruppenanforderung - Low risk (Expositionsdauer 100s). Unter realen Umständen (für Expositionsdauer, Augenpupille, Betrachtungsabstand) geht damit von diesen Bauelementen keinerlei Augengefährdung aus. Grundsätzlich sollte jedoch erwähnt werden, dass intensive Lichtquellen durch ihre Blendwirkung ein hohes sekundäres Gefahrenpotenzial besitzen. Nach einem Blick in eine helle Lichtquelle (z.B. Autoscheinwerfer), kann ein temporär eingeschränktes Sehvermögen oder auch Nachbilder zu Irritationen, Belästigungen, Beeinträchtigungen oder sogar Unfällen führen.

**Date of change:**

Revision Date: 2012-02-15

Version	Subjects	Date of change
1.1	OS-IN-2012-04 - improved VF binning	2012-02-15
1.0	new release	

**Disclaimer****Attention please!**

The information describes the type of component and shall not be considered as assured characteristics.

Terms of delivery and rights to change design reserved. Due to technical requirements components may contain dangerous substances.

For information on the types in question please contact our Sales Organization.

If printed or downloaded, please find the latest version in the Internet.

**Packing**

Please use the recycling operators known to you. We can also help you – get in touch with your nearest sales office.

By agreement we will take packing material back, if it is sorted. You must bear the costs of transport. For packing material that is returned to us unsorted or which we are not obliged to accept, we shall have to invoice you for any costs incurred.

**Components used in life-support devices or systems must be expressly authorized for such purpose!**

Critical components\* may only be used in life-support devices\*\* or systems with the express written approval of OSRAM OS.

\*) A critical component is a component used in a life-support device or system whose failure can reasonably be expected to cause the failure of that life-support device or system, or to affect its safety or the effectiveness of that device or system.

\*\*) Life support devices or systems are intended(a) to be implanted in the human body, or(b) to support and/or maintain and sustain human life. If they fail, it is reasonable to assume that the health and the life of the user may be endangered.

**Disclaimer****Bitte beachten!**

Lieferbedingungen und Änderungen im Design vorbehalten. Aufgrund technischer Anforderungen können die Bauteile Gefahrstoffe enthalten. Für weitere Informationen zu gewünschten Bauteilen, wenden Sie sich bitte an unseren Vertrieb. Falls Sie diese Datenblatt ausgedruckt oder heruntergeladen haben, finden Sie die aktuellste Version im Internet.

**Verpackung**

Benutzen Sie bitte die Ihnen bekannten Recyclingwege. Wenn diese nicht bekannt sein sollten, wenden Sie sich bitte an das nächstgelegene Vertriebsbüro. Wir nehmen das Verpackungsmaterial zurück, falls dies vereinbart wurde und das Material sortiert ist. Sie tragen die Transportkosten. Für Verpackungsmaterial, das unsortiert an uns zurückgeschickt wird oder das wir nicht annehmen müssen, stellen wir Ihnen die anfallenden Kosten in Rechnung.

**Bauteile, die in lebenserhaltenden Apparaten und Systemen eingesetzt werden, müssen für diese Zwecke ausdrücklich zugelassen sein!**

Kritische Bauteile\* dürfen in lebenserhaltenden Apparaten und Systemen nur dann eingesetzt werden, wenn ein schriftliches Einverständnis von OSRAM OS vorliegt.

\*) Ein kritisches Bauteil ist ein Bauteil, das in lebenserhaltenden Apparaten oder Systemen eingesetzt wird und dessen Defekt voraussichtlich zu einer Fehlfunktion dieses lebenserhaltenden Apparates oder Systems führen wird oder die Scherheit oder Effektivität dieses Apparates oder Systems beeinträchtigt.

\*\*) Lebenserhaltende Apparate oder Systeme sind für (a) die Implantierung in den menschlichen Körper oder (b) für die Lebenserhaltung bestimmt. Falls Sie versagen, kann davon ausgegangen werden, dass die Gesundheit und das Leben des Patienten in Gefahr ist.

## Glossary

- 1) **Brightness:** Brightness groups are tested at a current pulse duration of 25 ms and a tolerance of  $\pm 11\%$ .
- 2) **Reverse Voltage:** Driving the LED in reverse direction is suitable for short term application.
- 3) **Forward Voltage:** Forward voltages are tested at a current pulse duration of 1 ms and a tolerance of  $\pm 0.1$  V.
- 4) **Thermal Resistance:** RthJA results from mounting on PC board FR 4 (pad size 16mm<sup>2</sup> per pad)
- 5) **Thermal Resistance:** Rth max based on statistic values (6 $\sigma$ )
- 6) **Typical Values:** Due to the special conditions of the manufacturing processes of LED, the typical data or calculated correlations of technical parameters can only reflect statistical figures. These do not necessarily correspond to the actual parameters of each single product, which could differ from the typical data and calculated correlations or the typical characteristic line. If requested, e.g. because of technical improvements, these typ. data will be changed without any further notice.
- 7) **Chromaticity coordinate groups:**  
Chromaticity coordinate groups are tested at a current pulse duration of 25 ms and a tolerance of  $\pm 0.01$ .
- 8) **Tolerance of Measure:** Dimensions are specified as follows: mm (inch).

## Glossar

- 1) **Helligkeit:** Helligkeitswerte werden mit einer Stromeinprägedauer von 25 ms und einer Genauigkeit von  $\pm 11\%$  ermittelt.
- 2) **Sperrspannung:** Die LED kann kurzzeitig in Sperrrichtung betrieben werden.
- 3) **Durchlassspannung:** Spannungswerte werden mit einer Stromeinprägedauer von 1 ms und einer Genauigkeit von  $\pm 0,1$  V ermittelt.
- 4) **Wärmewiderstand:** RthJA ergibt sich bei Montage auf PC-Board FR 4 (Padgröße 16mm<sup>2</sup> je pad)
- 5) **Wärmewiderstand:** Rth max basiert auf statistischen Werten (6 $\sigma$ )
- 6) **Typische Werte:** Wegen der besonderen Prozessbedingungen bei der Herstellung von LED können typische oder abgeleitete technische Parameter nur aufgrund statistischer Werte wiedergegeben werden. Diese stimmen nicht notwendigerweise mit den Werten jedes einzelnen Produktes überein, dessen Werte sich von typischen und abgeleiteten Werten oder typischen Kennlinien unterscheiden können. Falls erforderlich, z.B. aufgrund technischer Verbesserungen, werden diese typischen Werte ohne weitere Ankündigung geändert.
- 7) **Farbortgruppen:** Farbortgruppen werden mit einer Stromeinprägedauer von 25 ms und einer Genauigkeit von  $\pm 0,01$  ermittelt
- 8) **Maßtoleranz:** Maße werden wie folgt angegeben: mm (inch).

Published by OSRAM Opto Semiconductors GmbH  
Leibnizstraße 4, D-93055 Regensburg  
www.osram-os.com © All Rights Reserved.

HS and China RoHS compliant product



符合欧盟 RoHS 指令的要求；

国的相关法规和标准，不含有毒有害物质或元素。