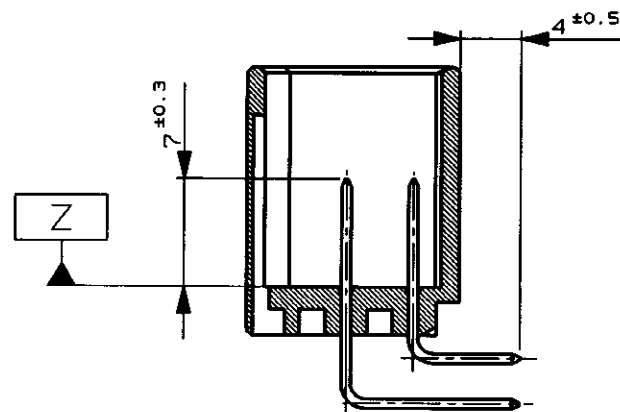
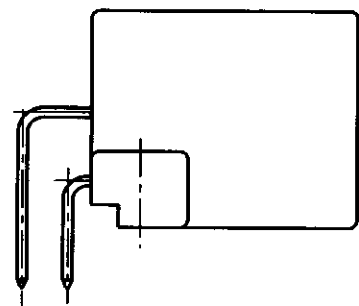
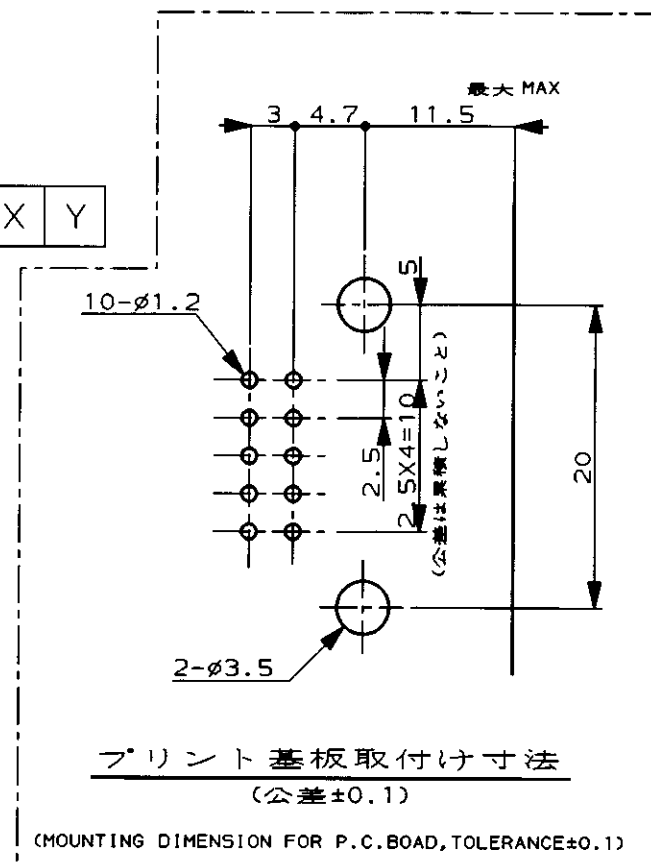
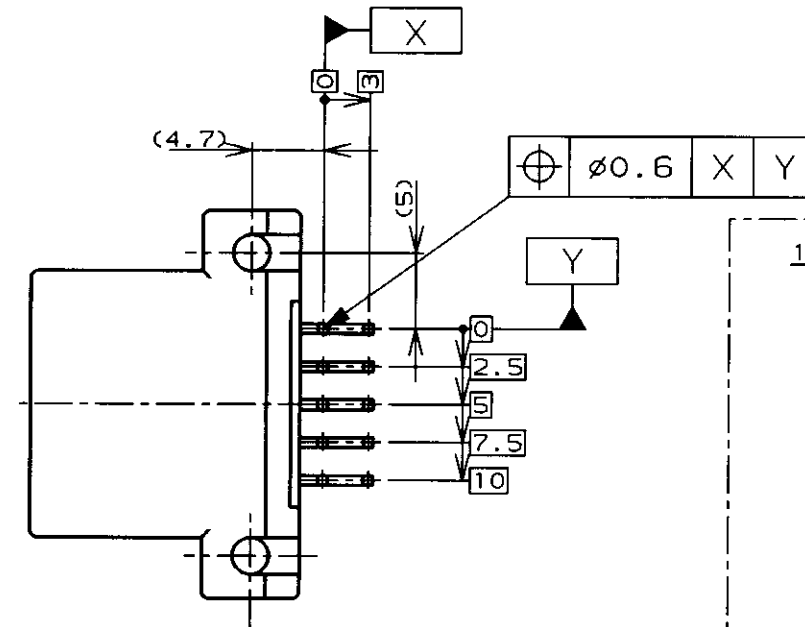
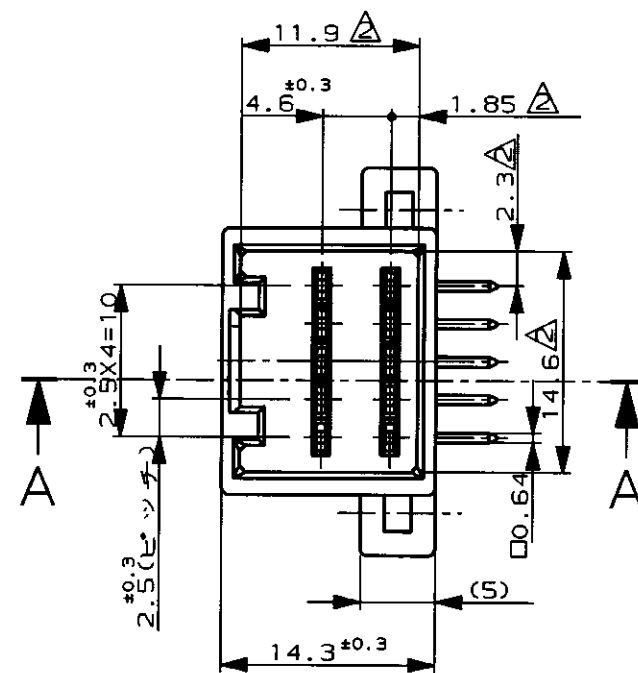
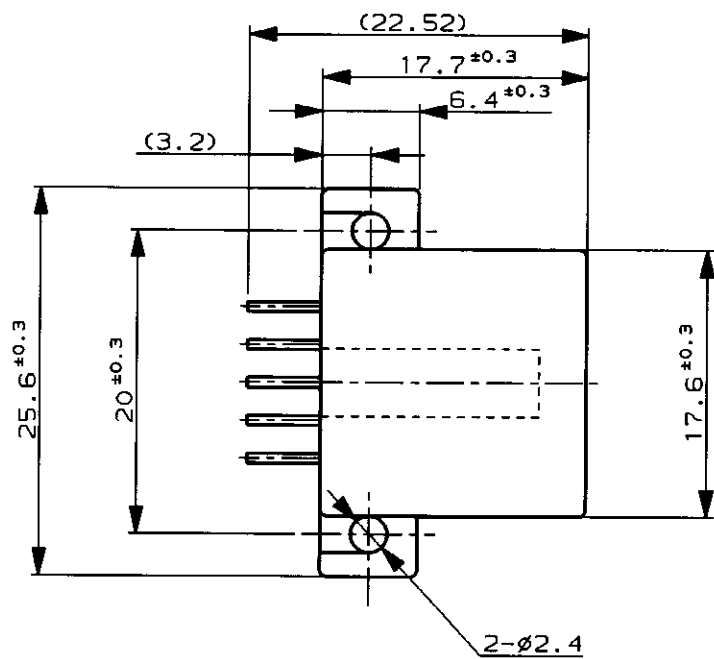


LOC		DIST		REVISIONS						
J		ZDI		P	LTR	DESCRIPTION	ECN	DATE	DWN	APVD
				0		作成	FJ00-4929-96	18OCT96	CA	KO



断面 A-A
SECT. A-A

1. RECOMMENDED MOUNTING SCREW 3mm DIA 6mm LENGTH (MAX) PAN HEAD, CLASS
 - 2 TAPPING SCREW SPECIFIED IN JIS B1115, B1112 (TIGHTENING TORQUE, 4Kg-cm MAX)
- △ TO BE MEASURED WITHIN 2mm FROM [-Z-]

1. 推奨取り付けネジ: JIS B1115, B1122 タッピングネジ、M3X6 ナベ2種 (締付トルク: 4Kg-cm以下)
- △ [-Z-] 面より2mmの範囲で測定

灰 (GRAY)	316991-6
色 (COLOR)	P/N

THIS DRAWING IS A CONTROLLED DOCUMENT FOR AMP INCORPORATED. IT IS SUBJECT TO CHANGE AND THE CONTROLLING ENGINEERING ORGANIZATION SHOULD BE CONTACTED FOR THE LATEST REVISION.		DWN CHK APVD K. O. O. 18 OCT 96		AMP 日本エー・エム・シー株式会社 Kawasaki, Japan	
DIMENSIONS: 単位: 概 mm	TOLERANCES UNLESS OTHERWISE SPECIFIED 一般公差 10% : ±0.2 30% : ±0.25 100% : ±0.3 ANGLE : ±3°	NAME 名称 10極 キャップハウジング アッセンブリ PRODUCT SPEC 製品規格 .04011 シリーズ マルチロック I/O コネクタ APPLICATION SPEC 取付適用規格 10Pos CAP HOUSING ASS'Y .04011 SERIES MULTILOCK I/O CONN		SIZE A3	CAGE CODE 00779
MATERIAL 材料 PBT	(COLOR) 色 表参照 (SEE TABLE)	DRAWING NO 番号 C-316991		SCALE 尺度 2-1	SHEET 1 OF 1
CUSTOMER DRAWING				REV 0	