

I. INTRODUCTION

Cette notice concerne l'utilisation de la pince AMP Réf. 734 566-1 pour le sertissage des fiches "N" et BNC 50 et 75 OHMS.

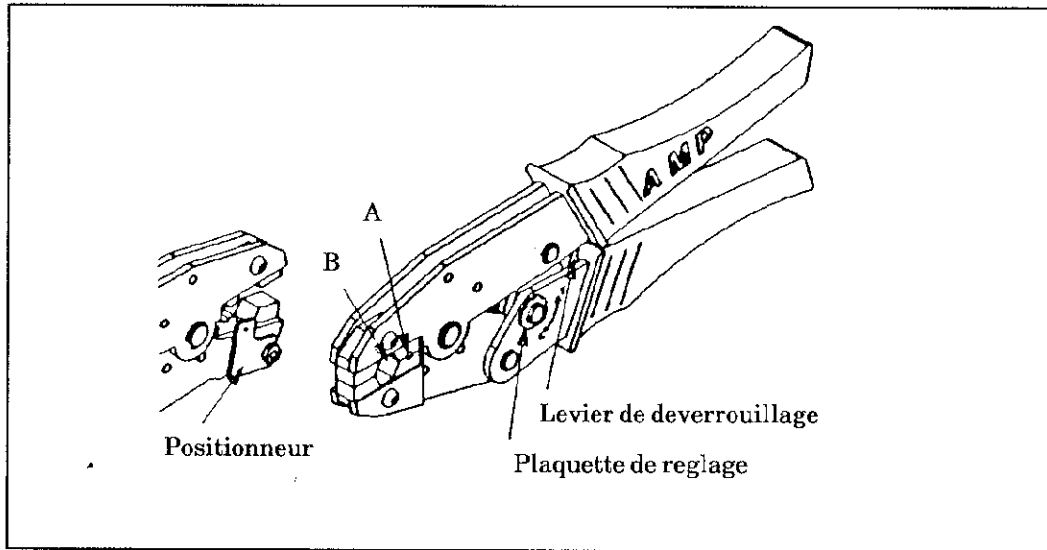


FIG.1

II. DESCRIPTION

Cette pince est munie de deux empreintes de sertissage (repérées A-B sur la fig. 1), d'un positionneur de contact central et d'une crémaillère de sécurité garantissant la fermeture complète des mâchoires.

d) Presser les poignées de la pince jusqu'au dégageement du cliquet de crémaillère.

III. OPERATIONS DE SERTISSAGE

1- Contact central

- Glisser la Ferrule sur le câble et dénuder celui-ci selon la Fig. 2.
- Introduire le conducteur dans le fût du contact jusqu'à buter sur le diélectrique du câble.
- Placer le contact dans l'empreinte "A" (fig. 3), l'extrémité en appui dans le positionneur (fig. 4).

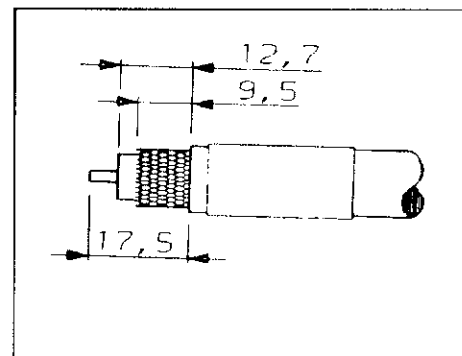


FIG.2

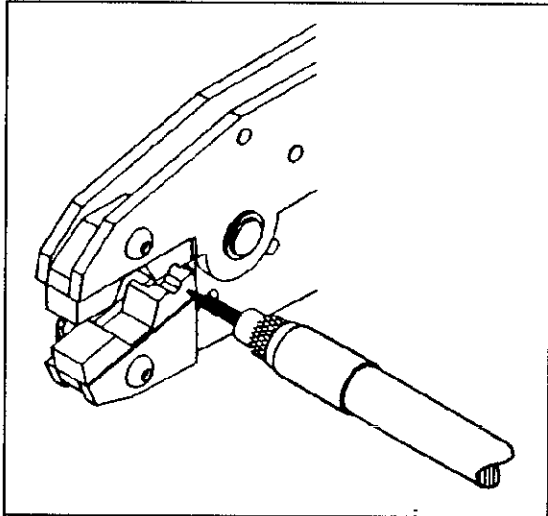


FIG.3

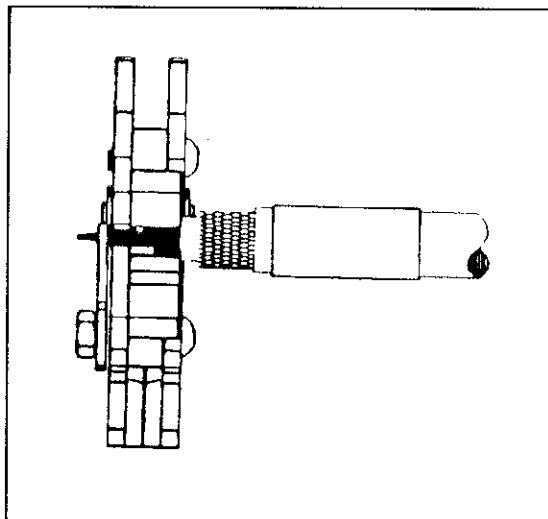


FIG.4

2- Ferrule

a) Evaser la tresse.

b) Placer la bague de butée et introduire le contact central dans le corps du connecteur (Fig.5).

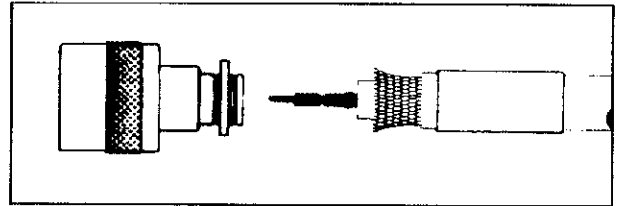


FIG.5

c) Glisser la ferrule sur la tresse jusqu'à ce qu'elle vienne en butée sur l'arrière du connecteur.

d) Placer l'ensemble dans l'empreinte B en s'assurant que la bague de butée vienne en appui sur la mâchoire (Fig.6).

e) Presser les poignées de la pince jusqu'au dégagement du cliquet de crémaillère.

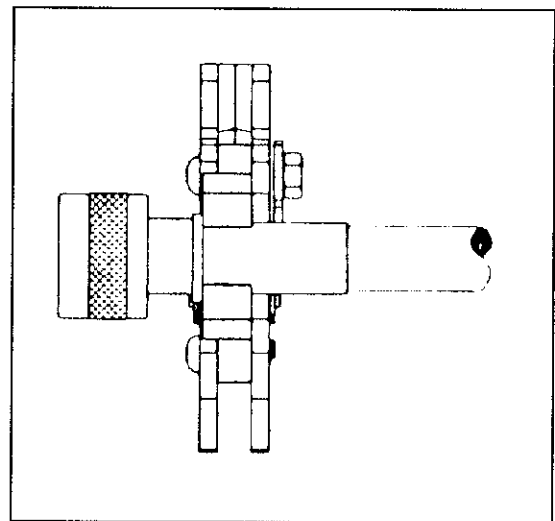


FIG.6

IV. CONTROLE DU SERTISSAGE

Vérifier la hauteur de sertissage à l'aide d'un micromètre selon le tableau fig. 7

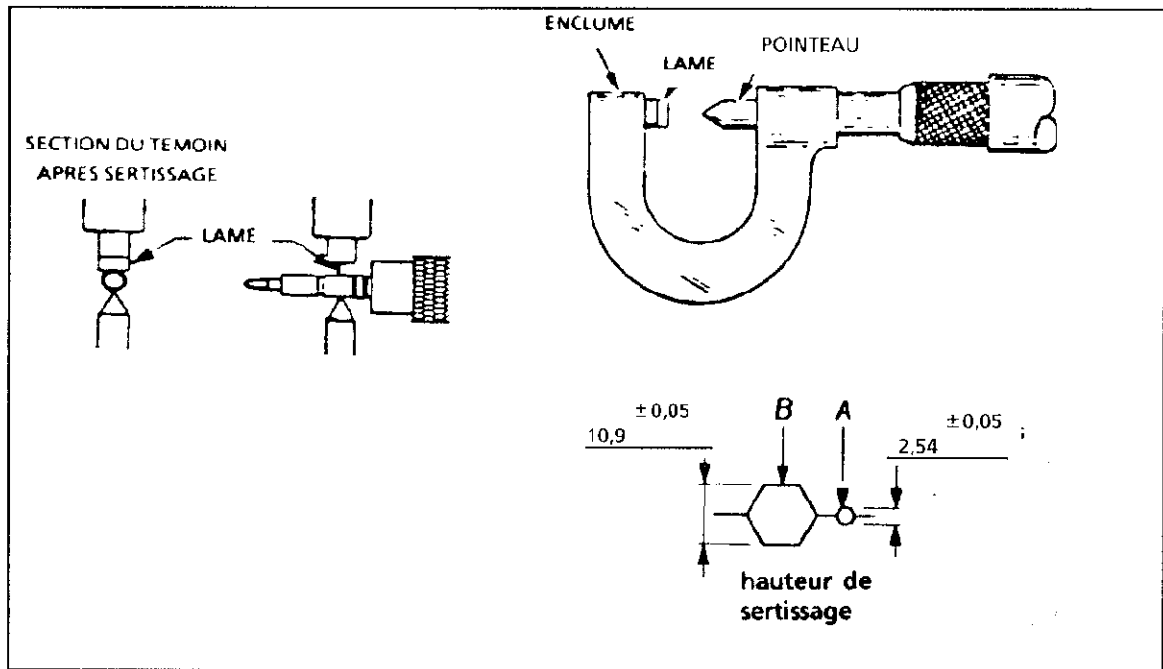


FIG.7

V. REGLAGE DE FERMETURE DES POIGNEES

Pour assurer un sertissage correct, il convient que le cliquet de crémaillère soit libéré après fermeture complète de la mâchoire. Pour cela, il suffit de tourner la plaque de réglage après avoir desserré la vis (fig. 8). En tournant dans le sens des aiguilles d'une montre, on augmente la force de pression.

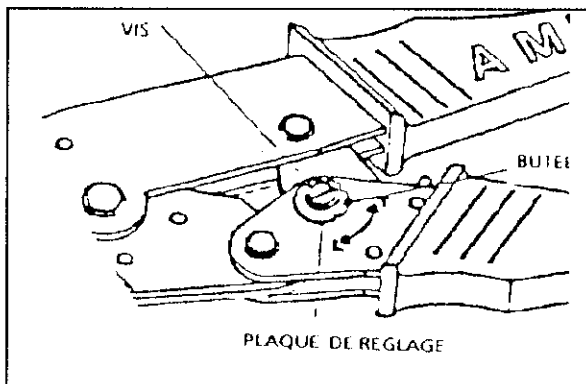


FIG.8

VI. MAINTENANCE

Pour s'assurer d'un bon fonctionnement de l'outil, il convient d'effectuer régulièrement les opérations suivantes :

Huiler les axes et parties mobiles.

Nettoyer les matrices avec un chiffon propre.

S'assurer que tous les axes et vis de maintien sont en état et correctement serrés.

Lorsque l'outil est au repos, hors de la valise, fermer les manches pour éviter la détérioration des matrices par contact avec des pièces métalliques.