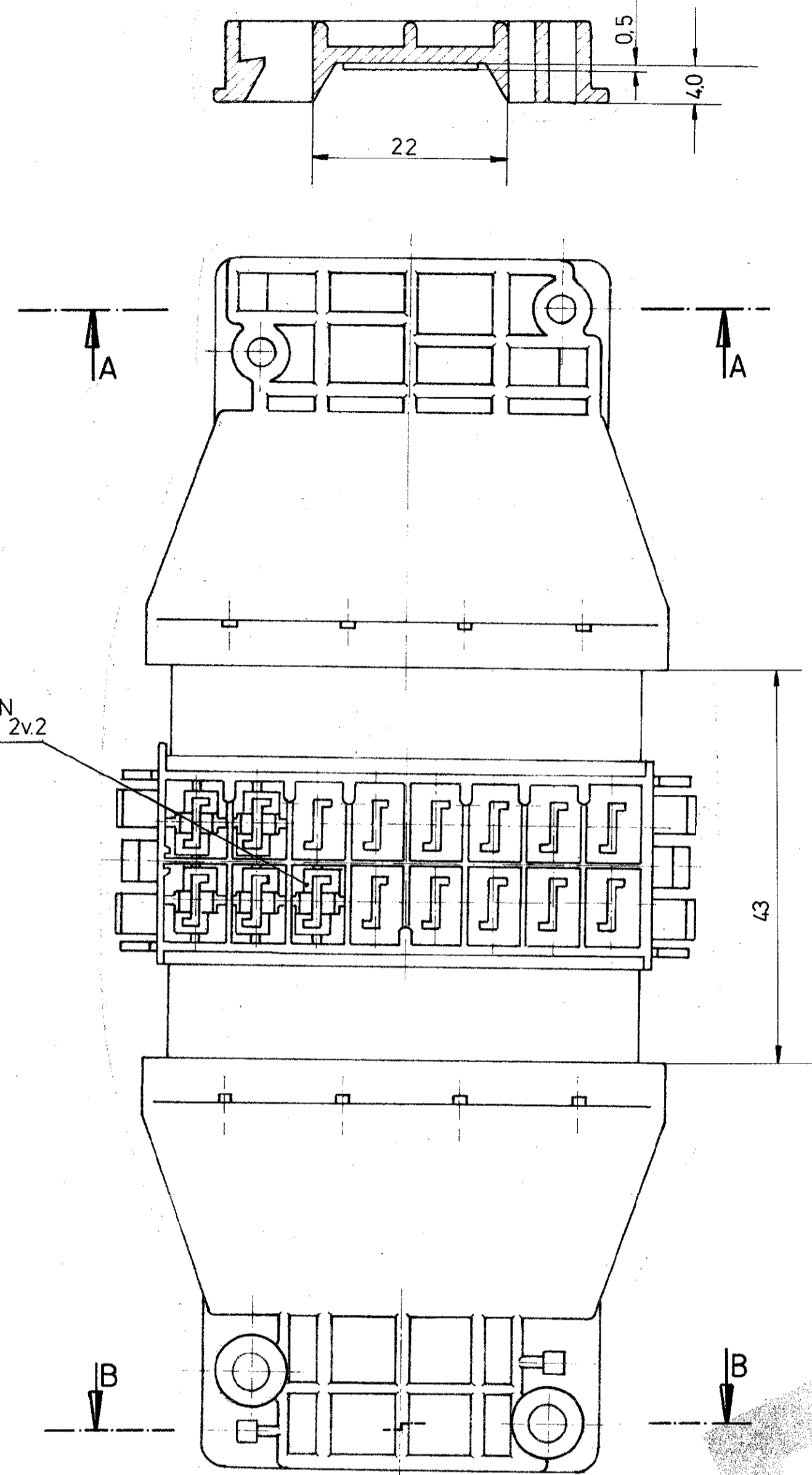


Zeichnung geschützt durch © Copyright 1983 AMP DEUTSCHLAND GmbH Alle Rechte vorbehalten	Index	Änderung	Tag	Name
	G	Siehe Blatt 2	22.11.84	Baumhoff
	H	Siehe Blatt 2	24.7.84	Schmaubel
	J	Rippen zu Keimern Nr. 2+3, 3+4, 5+6 -> C+P-Ritzen	09.03.82	CS. Reib

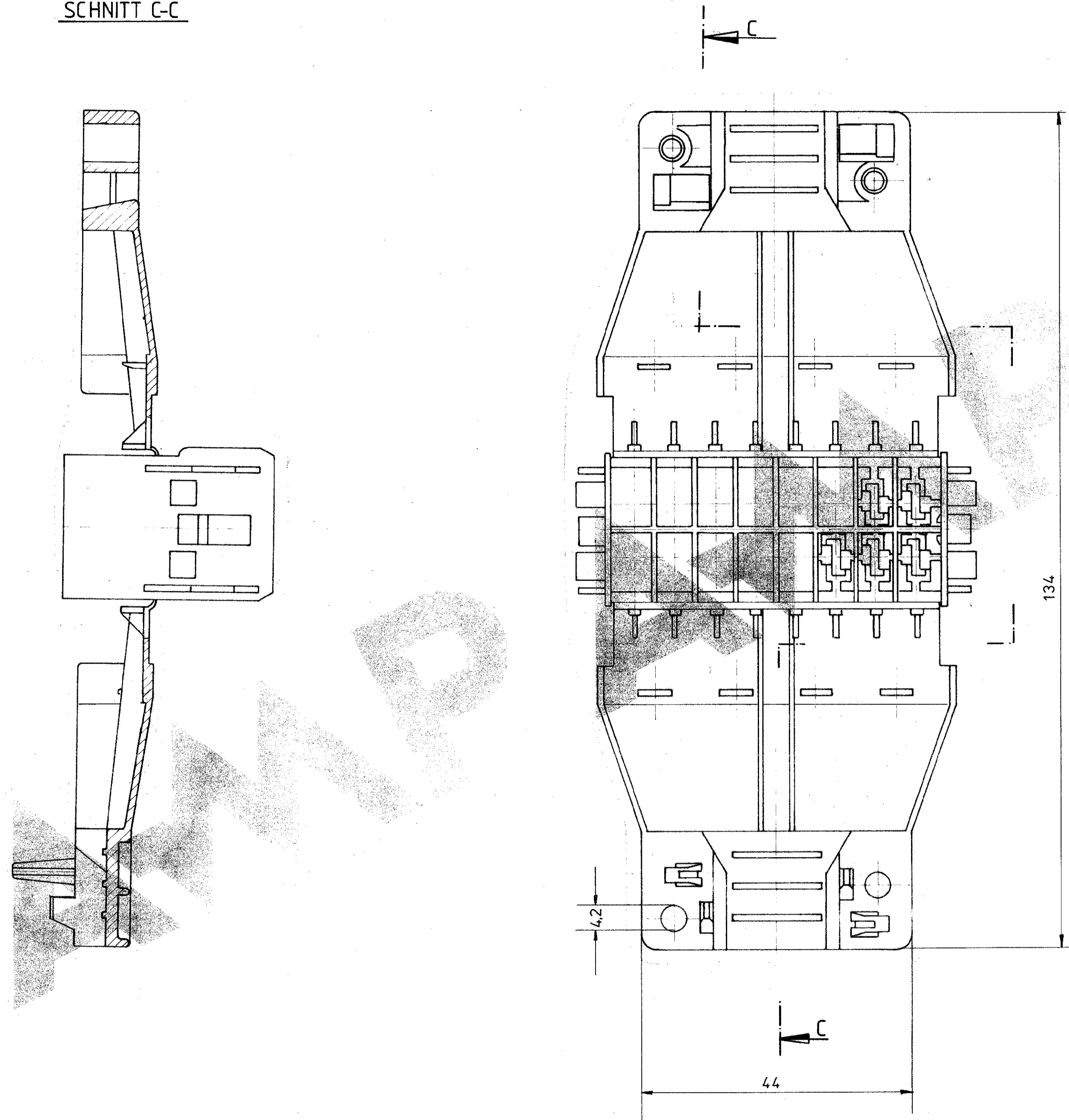
Änderungen, die dem technischen Fortschritt dienen, behalten wir uns vor.

SCHNITT A-A

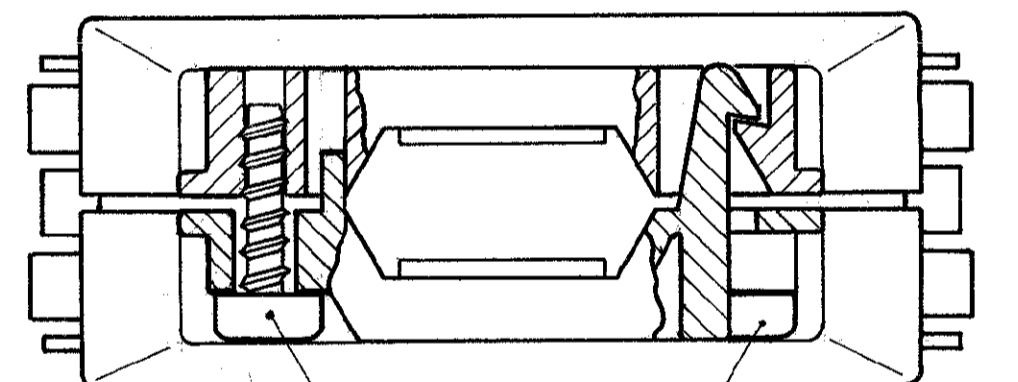
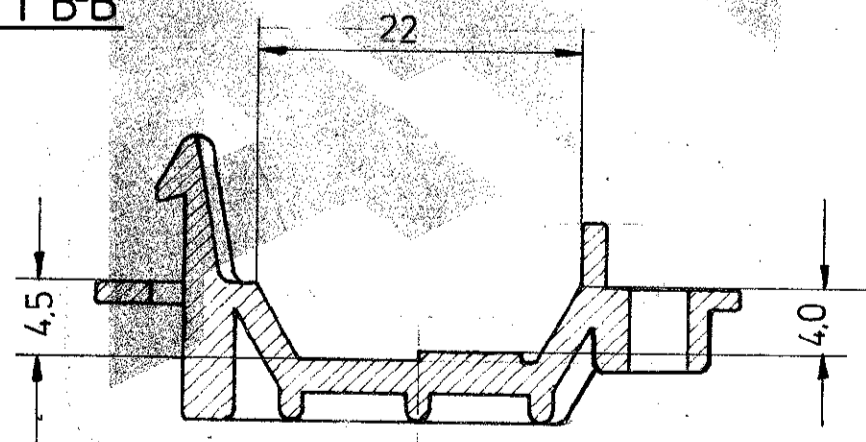


EINZELHEITEN  
SIEHE BLATT 2v2

SCHNITT C-C



SCHNITT B-B



BZ 3,9x13 DIN 7981  
(GEHÖRT NICHT ZUM LIEFERUMFANG)

ZEICHNUNG GÜLTIG AB ...Kw.....

VERTRAULICH  
Unveröffentlichte Zeichnung Alle Rechte vorbehalten  
Vervielfältigung und Weitergabe nur mit  
Genehmigung durch AMP Deutschland GmbH

		AMP DEUTSCHLAND GmbH Langen b. Ffm.		K
Benennung		16 POL. TAB GEHÄUSE MIT ZUGENTLASTUNG		
siehe Blatt 2 von 2				
Bestell-Nr.	Werkstoff	Oberfläche	Nicht tolerierte Maße	Format
Gez. 05.11.1984 Baumhoff	Gepr. 05.11.84 Baumhoff	Farbe	± 0,2 mm	D 327670
		Maßstab	2:1	Blatt-Nr. 1v2

7

6

5

4

3

2

1

Index	Änderung	Tag	Name
A	Neue Zeichnung (Ersatz f. alt Nr. v. 19.10.83)	28.1.83	tl
B	Folzahl u. Chassisverrastung geö.	12.4.83	tl
C	Kochlrippen verlängert	12.9.83	tl
D	Rastnocken hinzu, Blatt Nr. 2 hinzu	11.10.83	tl
E	Verrastung Kammer 5a, 12 hinzu	7.2.84	tl
F	Maß 15 in 13,2 / 33,2 in 34	23.7.84	tl
G	Zusentlastung v. Blatt 1v2 hinzu	22.11.84	Baumstb
H	Neue Kontakt Nummer	24.7.84	Schulz
J	Rippen zwischen Kammer 12, 13, 14, 15, 16	07.03.92	B. H. H. H.

Erdleitung über Kammer Nr. 1,  
Kontakt 1mm voreilend.

(vereinfachte Darstellung)

PN 928765-2 (0,8 - 2,1 mm<sup>2</sup>)  
Tab-Kontakt 5,2

3 Nicht vermaßte Wandstärken = 1mm

4 Zahlen und Schrift: Fette Engschrift  
1,4 DIN 1451, 0,2 erhaben

3 Kammernummerierung und Erde-Zeichen  
innen und außen aufgebracht

2 Erde-Zeichen  $\phi 4$ , 0,2 erhaben  
DIN 40 011

1 Unbemalte Radien = R 0,3

ZEICHNUNG GÜLTIG AB .KW.....

Gegenstück  
927 669

Blechausschnitte (Draufsicht)  
(M. 2:1)

Änderungen, die dem technischen Fortschritt dienen, behalten wir uns vor.

		<b>AMP</b> AMP DEUTSCHLAND GmbH Langen b. Ffm.			
Benennung		16-poliges Tab-Gehäuse mit Zugentlastung		<b>K</b>	
Bestell-Nr.	Werkstoff	Farbe	Nicht tolerierte Maße	Formst. Zeichnungs-Nr.	
927 670-1	PA 6.6	Natur	± mm	D 927 670	J
Gez. 28.1.83 tl	Gepr.	Gepr.	Maßstab 1:2:1	Blatt-Nr. 2/2	

