

# Datenblatt

## Leiterplattenbuchse M12, D-kodiert, 4-polig, IP67

Seite 1/5

Art.-Nr.  
MMT361A115

EAN 4251394621944

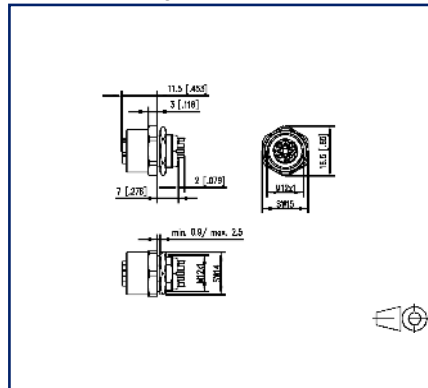
04.07.2023

Version: I

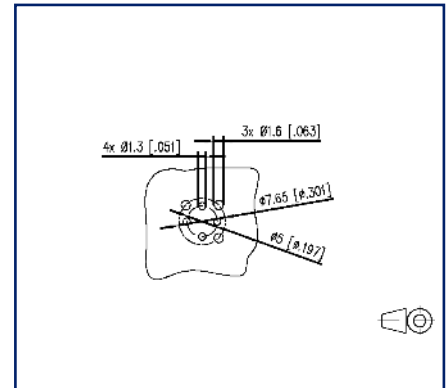
### Abbildungen



Maßzeichnung



Lochbild



Vergrößerte Zeichnungen am Dokumentende

### Produktbeschreibung

- Leiterplattenbuchse M12
- Cat.5
- 4-polig, D-kodiert nach IEC 61076-2-101
- 100 MBit Fast Ethernet geeignet nach IEEE 802.3an
- THR lötfahr
- Steckrichtung senkrecht
- Kontaktträger grün
- Schutzart IP67 in gestecktem Zustand
- geeignet für Anwendungen in der Bahnindustrie gemäß Datenblatt



## Technische Daten

### Allgemeine Daten

Abmessungen	
Abmessung (D x H)	Ø 16,5 mm x 20,5 mm
Abmessung (D x H)	0,65 in. x 0,807 in.
Ports	Singleport
Kodierung	D-kodiert

### Elektrische Eigenschaften

Bemessungsspannung	250 V
Bemessungsstrom bei 40 °C	4 A
Isolationswiderstand	min. 100 MOhm
Überspannungskategorie	II
Verschmutzungsgrad	2

### Mechanische Eigenschaften

Material	
Werkstoff - Gehäuse	CuZnPb
Werkstoff - Kontakt	CuZnPb
Kontaktoberfläche	Ni + Au
Schirmungswerkstoff	CuSn
Werkstoff - Isolierkörper	PA UL94 V0
Farbe	metallisch
Lebensdauer Steckzyklen	>= 100
Anzugsdrehmoment - Stecker	0,6 - 1 Nm
Anzugsdrehmoment - Buchsenbefestigung	3 Nm +/- 0,5 Nm
Schutzart IP	IP67 im gesteckten Zustand

### Klimatische Eigenschaften

Temperatur - Betrieb °C	-40 °C - 85 °C
Temperatur - Betrieb °F	-40 °F - 185 °F

## Technische Daten

### Zertifikate

Zulassung UL/CSA geplant

### Verpackung

Verpackungsart 10 Stück / Blister

### Normen/Bestimmungen

#### Bahnanwendungen

Elektronische Einrichtungen auf Schienenfahrzeugen in Anlehnung an DIN EN 50155

Brandschutz in Schienenfahrzeugen in Anlehnung an DIN EN 45545-2

Kontakthalter Thermoplast HL3 nach R22 EN 45545-2

Dichtungen Elastomer

Schock und Vibration DIN EN 50155:2018-05, DIN EN 61373:2011-04 Klasse 1  
Kategorie B

Salzsprühnebel DIN EN 50155:2018-05, (DIN EN 60068-2-11:2000-02/ 48h  
Prüfung KA)

### Klassifikationen

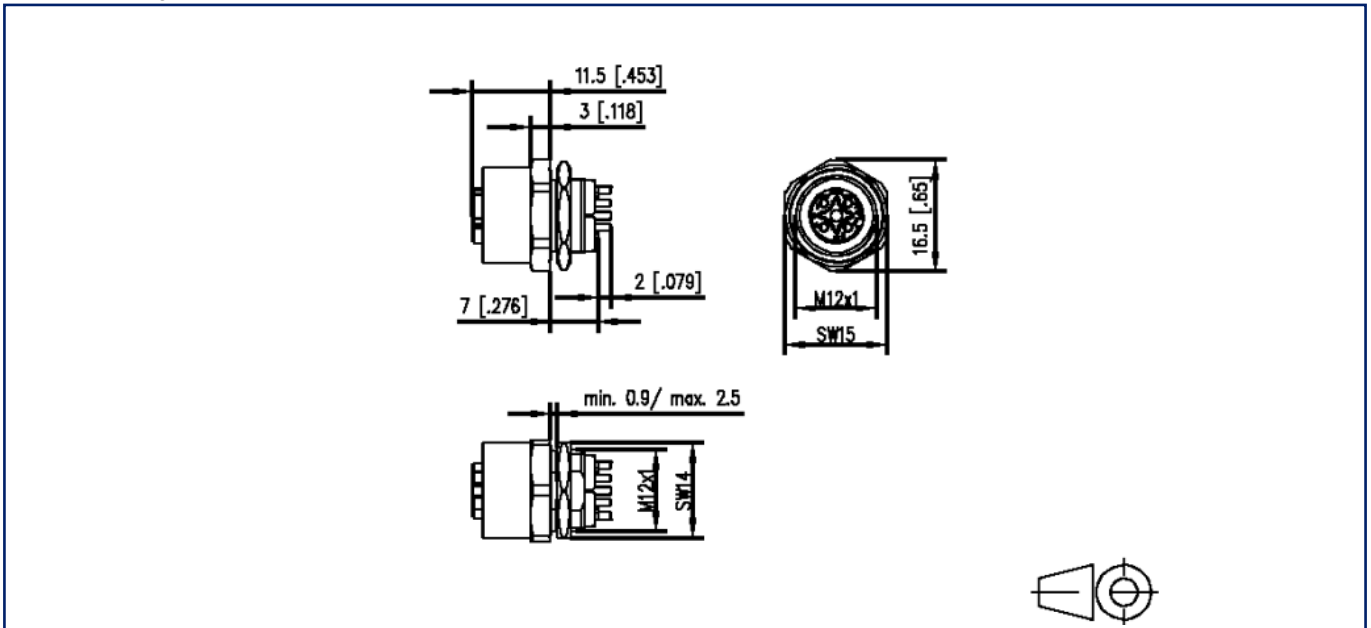
ETIM 7.0 EC002637

ETIM 8.0 EC002637

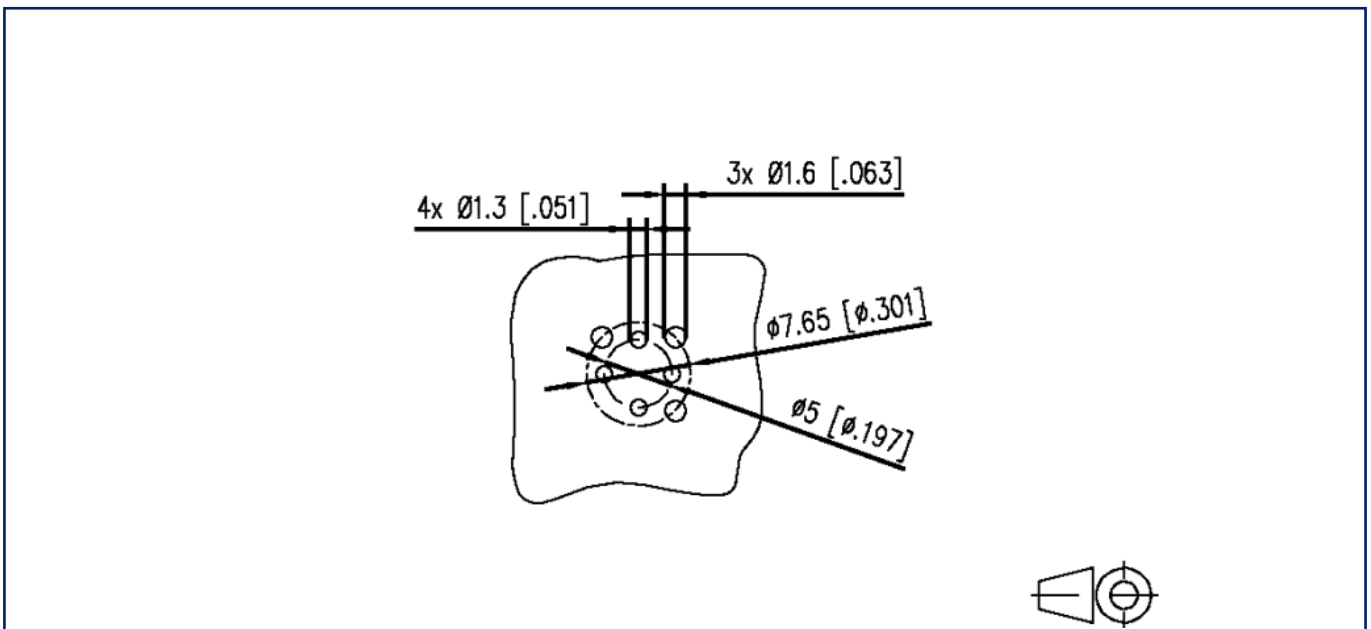
ETIM 9.0 EC002637

**Abbildungen**

Maßzeichnung

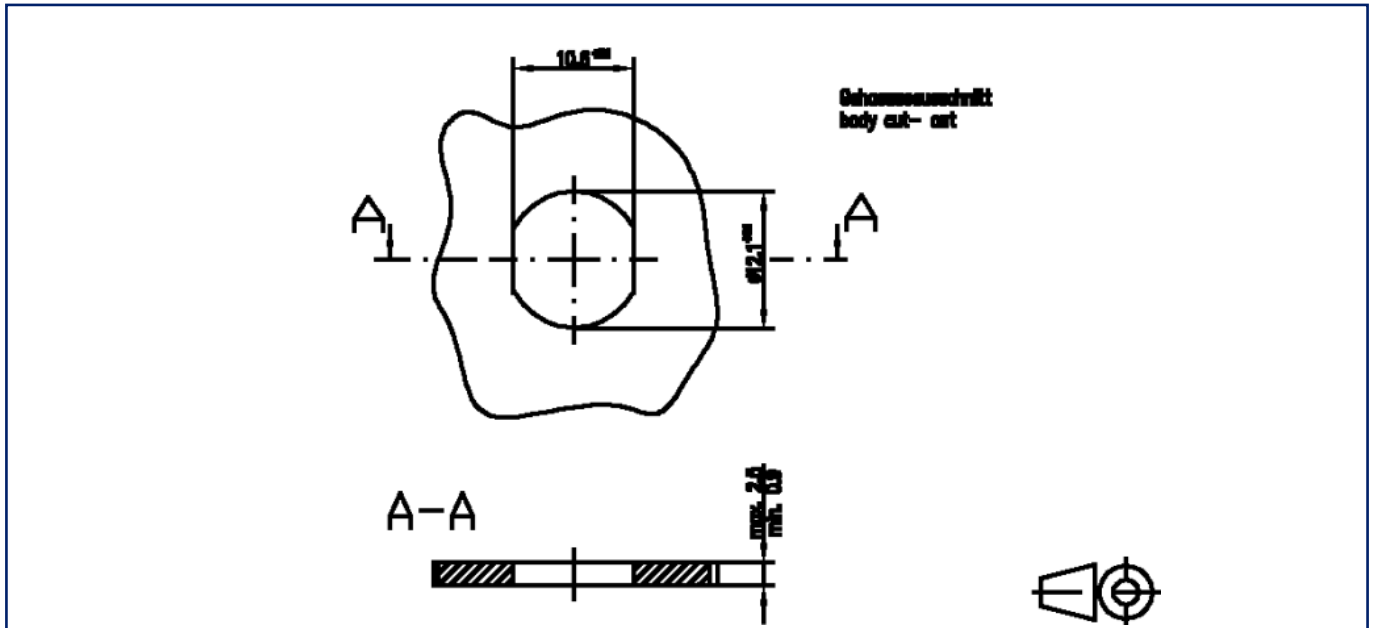


Lochbild



**Abbildungen**

Einbauausschnitt



© 2023 METZ CONNECT - Technische Änderungen vorbehalten! Subject to modifications! Sous réserve de modifications techniques!