

REV.	DATE	CON. NO.	DESCRIPTION	DR.	CHK.	APP.	APP.
2	28.Oct.2010	070905	REVISED POST MATERIAL	M.SAITOU	N.UCHIYAMA		

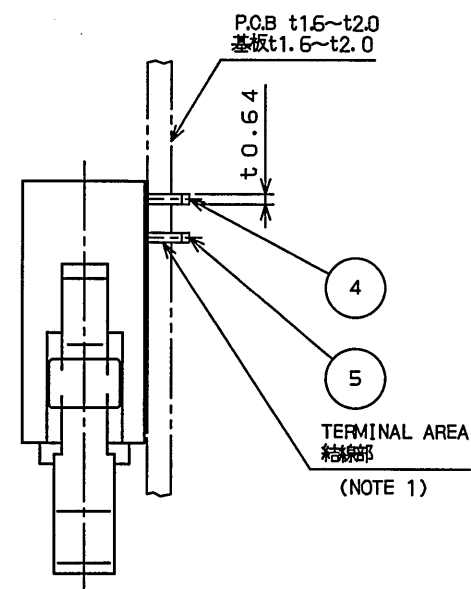
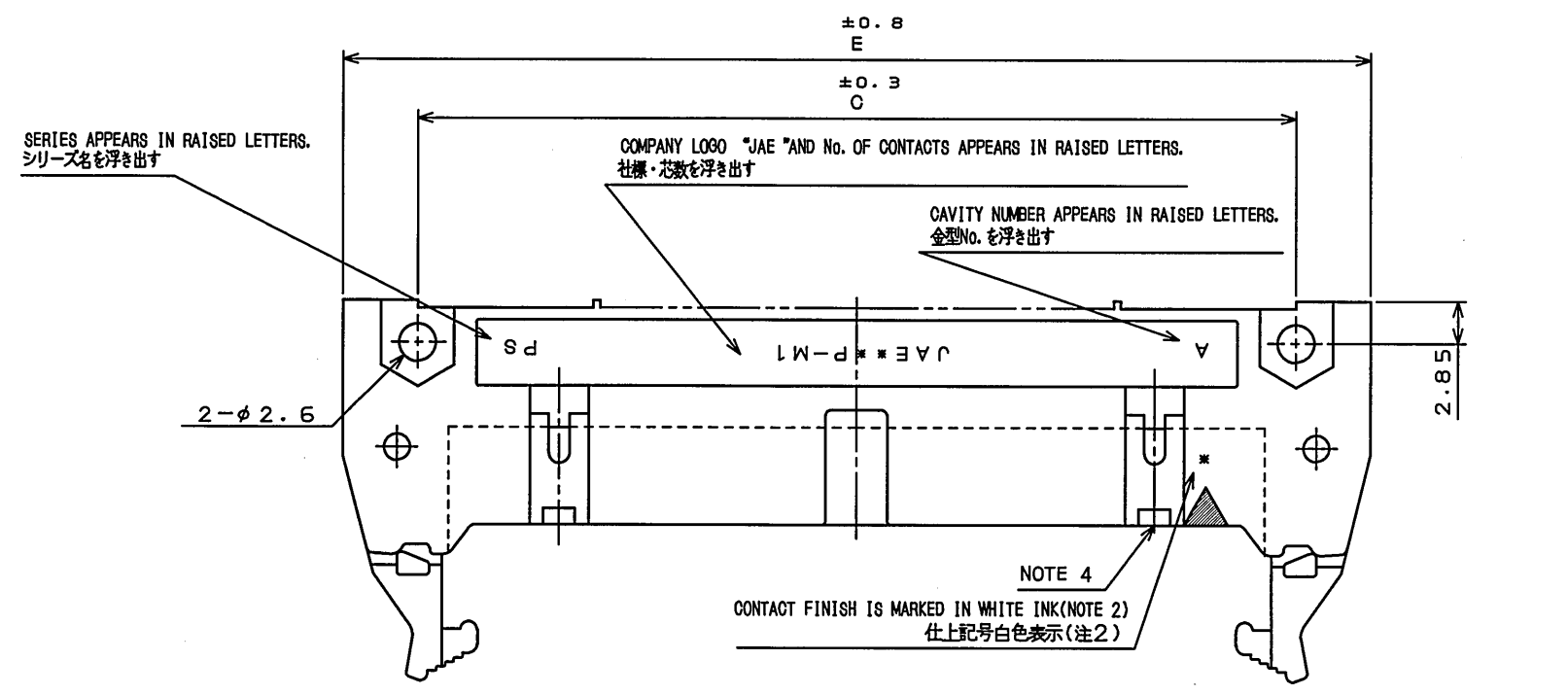


TABLE 1 PART No. OF CONTACTS AND DIMENSIONS
表1 名称、芯数及び寸法A、B、C、D、E

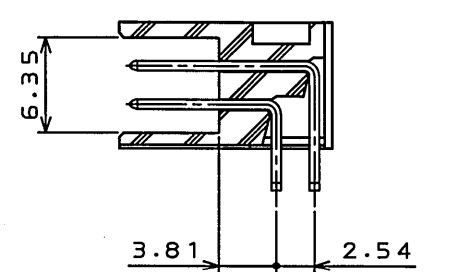
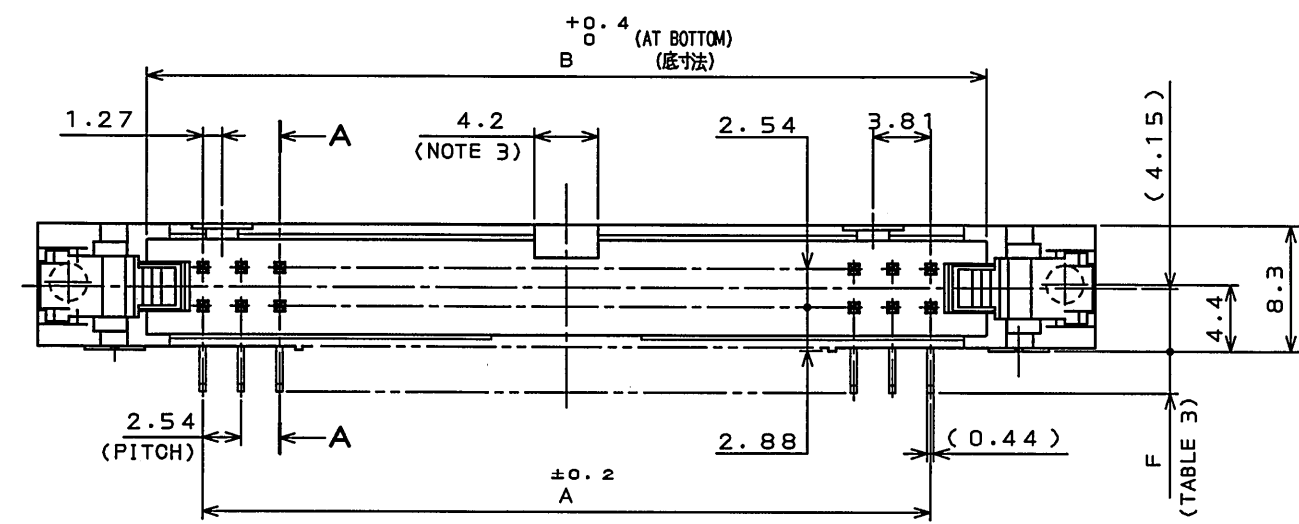
PART No.	No. OF CONTACTS	A	B	C	D	E
PS-10PE-D4LT*-M*E	10	10.16	17.53	21.84	27.94	32
PS-16PE-D4LT*-M*E	16	17.78	25.15	29.46	35.56	39.6
PS-20PE-D4LT*-M*E	20	22.86	30.23	34.54	40.64	44.7
PS-26PE-D4LT*-M*E	26	30.48	37.85	42.16	48.26	52.3
PS-30PE-D4LT*-M*E	30	35.56	42.93	47.24	53.34	57.4
PS-34PE-D4LT*-M*E	34	40.64	48.01	52.32	58.42	62.5
PS-40PE-D4LT*-M*E	40	48.26	55.63	59.94	66.04	70.1
PS-50PE-D4LT*-M*E	50	60.96	68.33	72.64	78.74	82.8
PS-60PE-D4LT*-M*E	60	73.66	81.03	85.34	91.44	95.5

TABLE 2 CONTACT FINISH
表2 仕上

FINISH	CONTACT AREA	1	2	3
仕上	接線部	GOLD(0.1μm MIN.) OVER NICKEL Ni上Au0.1μm以上	GOLD(0.3μm MIN.) OVER NICKEL Ni上Au0.3μm以上	GOLD(0.76μm MIN.) OVER NICKEL Ni上Au0.76μm以上
	結線部	(LEAD FREE)TIN/TIN ALLOY OVER NICKEL Ni上錫又は錫合金(無鉛)		

TABLE 3 TERMINAL LENGTH
表3 結線部長さ

*	1	2
F	2.8	3.3



SECT. A-A
(EXCLUDING LEVER)

NOTE1. THE FOUR CORNERS OF TERMINAL AREA SHALL BE BASHED TO BE INSERTED INTO 0.7 mm DIAMETER CAVITY.
2. CONTACT FINISH MARKING IN WHITE INK.

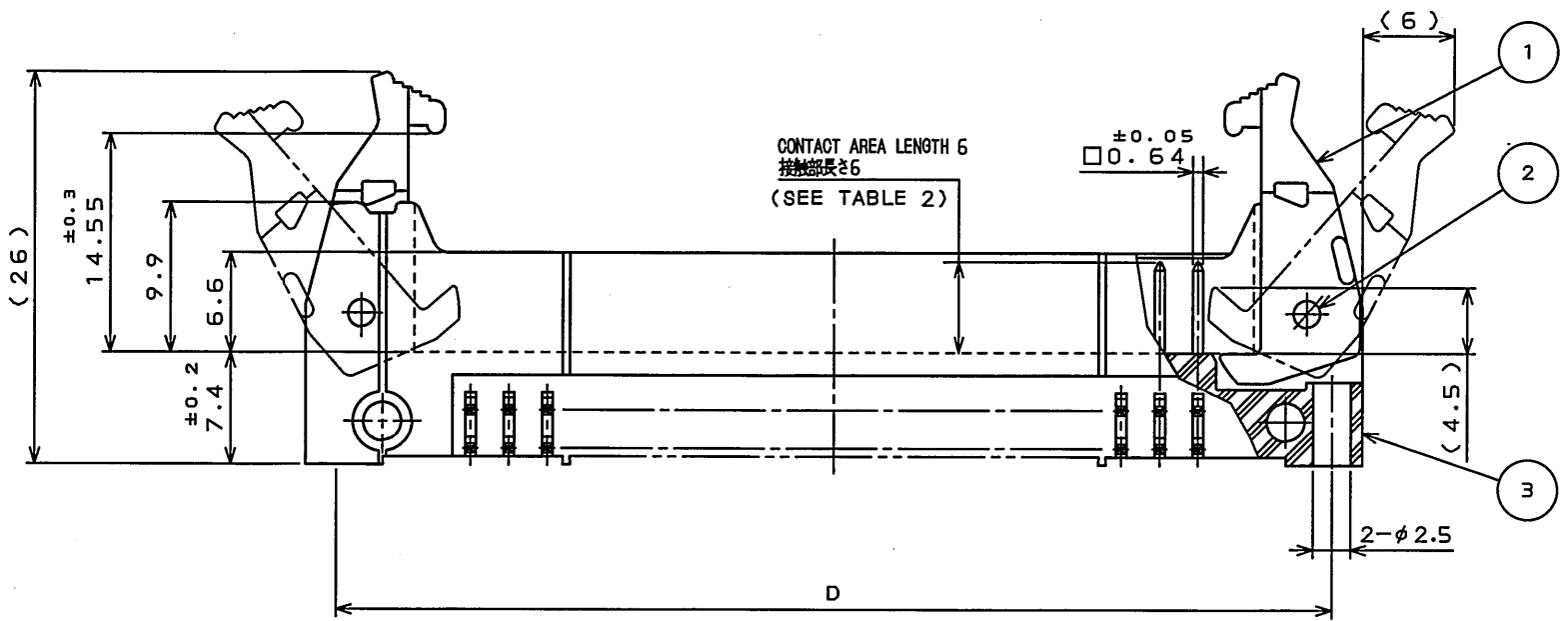
*	MARKING
1	NONE
2	2 MARKED IN WHITE INK
3	3 MARKED IN WHITE INK

3. ONE POLARIZING GROOVE IS PROVIDED AT THE CENTER. NO POLARIZING GROOVE IS PROVIDED FOR 10-POSITION CONNECTOR.
4. TWO POLARIZING KEYS ARE PROVIDED, FOR 10-POSITION CONNECTOR. NO POLARIZING KEY IS PROVIDED ON THE ▲ MARKED SIDE, BUT ONE POLARIZING KEY IS PROVIDED ON THE OTHER SIDE.

注1. 結線部は0.64×0.44を四隅面打しφ0.7に挿入できる。
2. 仕上記号白色捺印

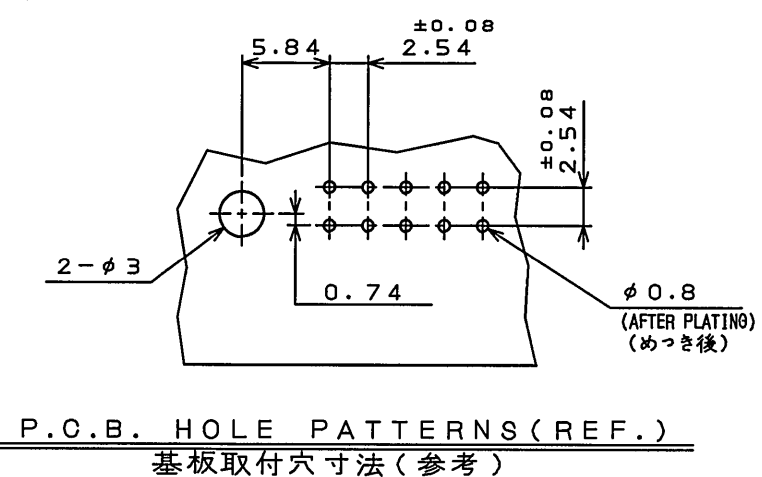
仕上記号*	表示
1	無表示
2	2を白色捺印
3	3を白色捺印

3. 誤挿入防止溝を中心に1ヶ設ける。但し、10芯は無し。
4. 極性キイ取付部を2ヶ所設ける。但し、10芯は▲マーク側の極性キイ取付部は無し。反対側の1ヶ所設けてある。



DESIGNATION
命名法

PS-***PE-D4LT*-M*E
 (LEAD FREE)TIN/TIN ALLOY
 錫又は錫合金(無鉛)
 FINISH(SEE TABLE 2)
 仕上(表2参照)
 PIN HEADER WITH LATCH(WITH POLARIZING KEY)
 ロック付ピンヘッド(極性キイ付)
 TERMINAL AREA LENGTH(SEE TABLE 3)
 結線部長さ(表3参照)
 THROUGH HOLE(TERMINATION)
 スルーホール(ターミネーション)
 ANGLE TYPE
 アンクルタイプ
 DOUBLE ROW 2.54mm SPACE
 2列2.54ピッチ
 CONTACT AREA LENGTH
 接線部長さ
 PIN SIDE
 ピン側
 No. OF CONTACTS(SEE TABLE 1)
 芯数(表1参照)



P.C.B. HOLE PATTERNS (REF.)
基板取付寸法(参考)

5	LOWER POST	TABLE1	COPPER ALLOY	SEE TABLE 2
4	UPPER POST	TABLE1	COPPER ALLOY	SEE TABLE 2
3	INSULATOR	1	P. B. T	
2	SPRING PIN	2	STAINLESS STEEL	PASSIVATE
1	LEVER	2	NYLON	

符号	名称	個数	材料	仕上	備考
NO.	DESCRIPTION	QTY.	MATERIAL	FINISH	REMARKS
仕様書(SPECIFICATION)		第1版(ORIGINAL DATE) 29.Dec.2004		尺度(SCALE) 2:1	シリーズ(SERIES) PS
公差(GENERAL TOLERANCE)		製図 DR. H.SAKURADA		名称(TITLE) PS-***PE-D4LT*-M*E	
寸法(DIMENSION)		担当 CHK. N.UCHIYAMA		製図 APPD. Y.YAHIRO	
角度(ANGLES)		承認 APPD. K.HISATOMI		承認 APPD. K.HISATOMI	
. ±0.8		° ±		質量(MASS)	
.X ±0.4		°X ±		製図	
.XX ±0.1		°XX ±		承認	
.XXX ±		°XXX ±		製図	

日本航空電子工業株式会社 JAE CONNECTOR DIV. PROPRIETARY. JAPAN AVIATION ELECTRONICS INDUSTRY, LTD.	図面番号(DRAWING NO.) SJ101471	版数 (REV.) 2
--	-------------------------------	-------------------