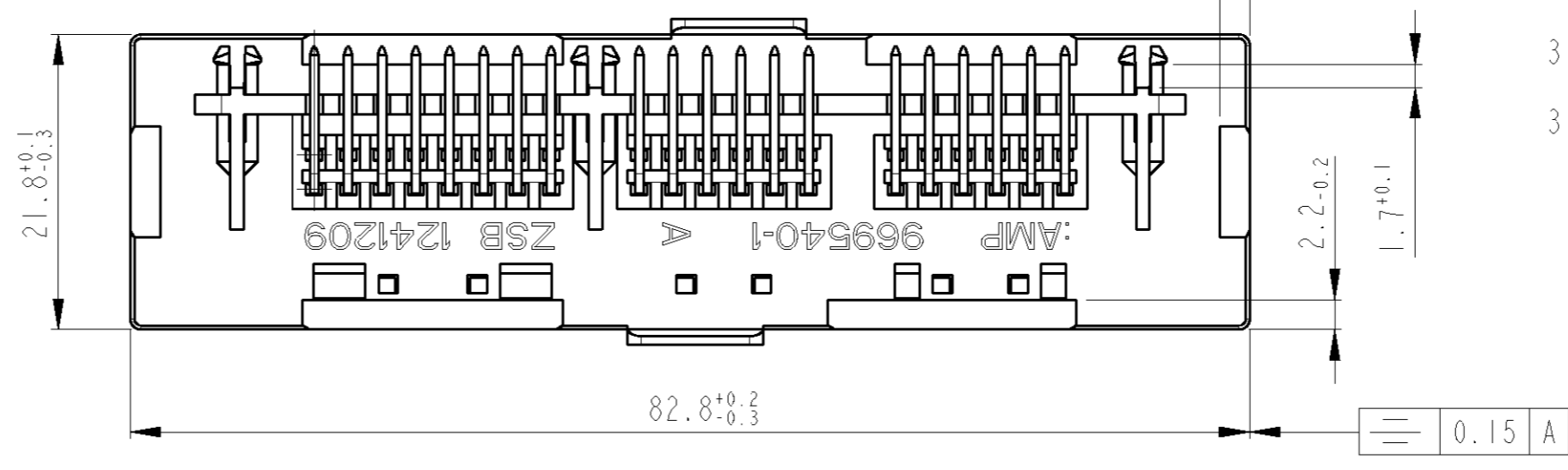
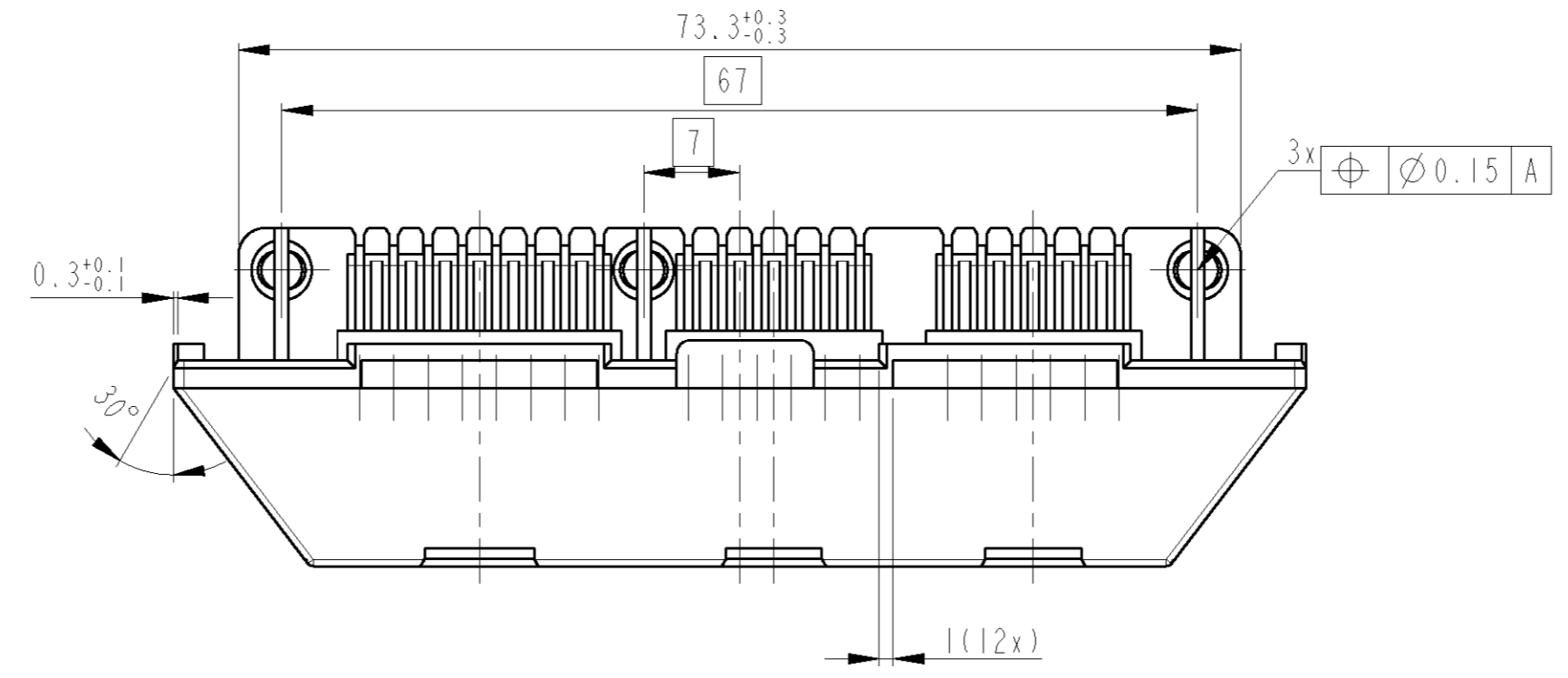
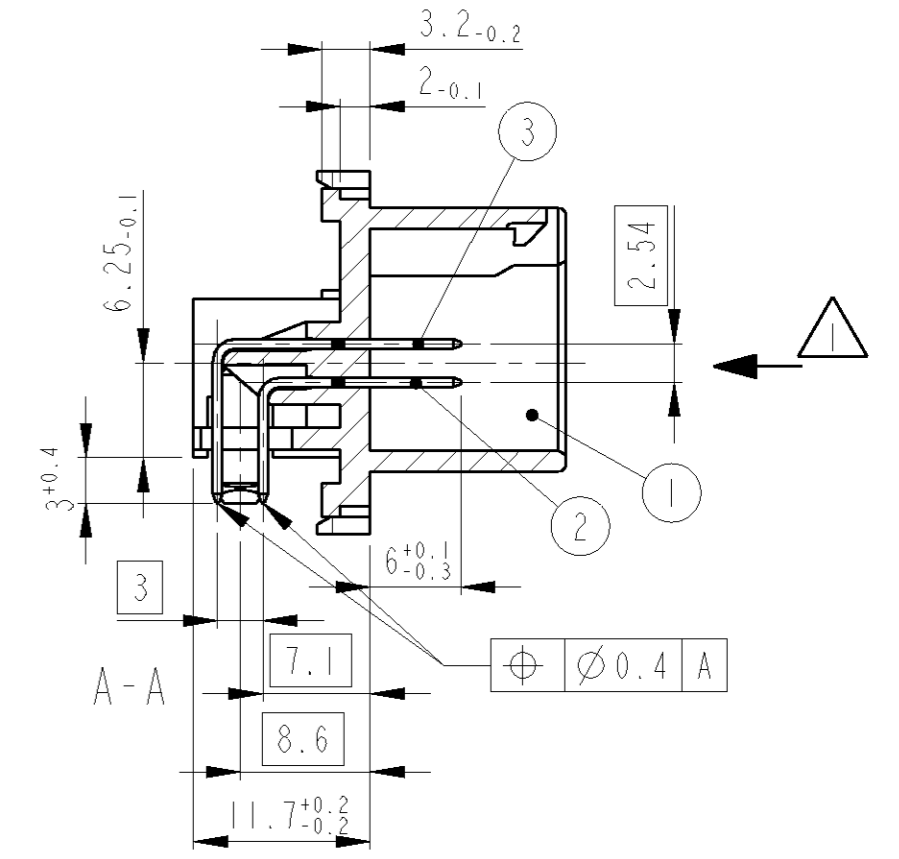
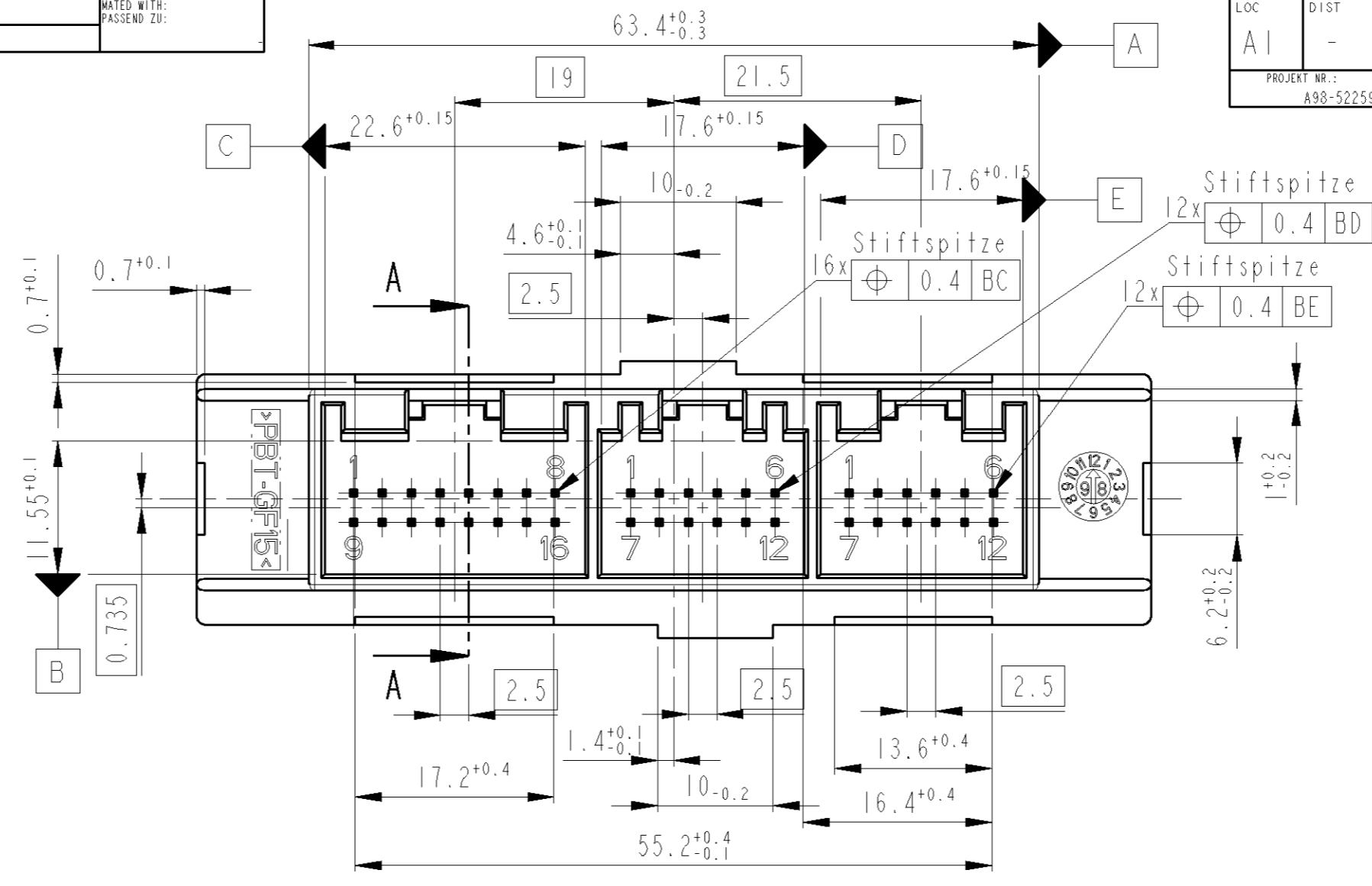
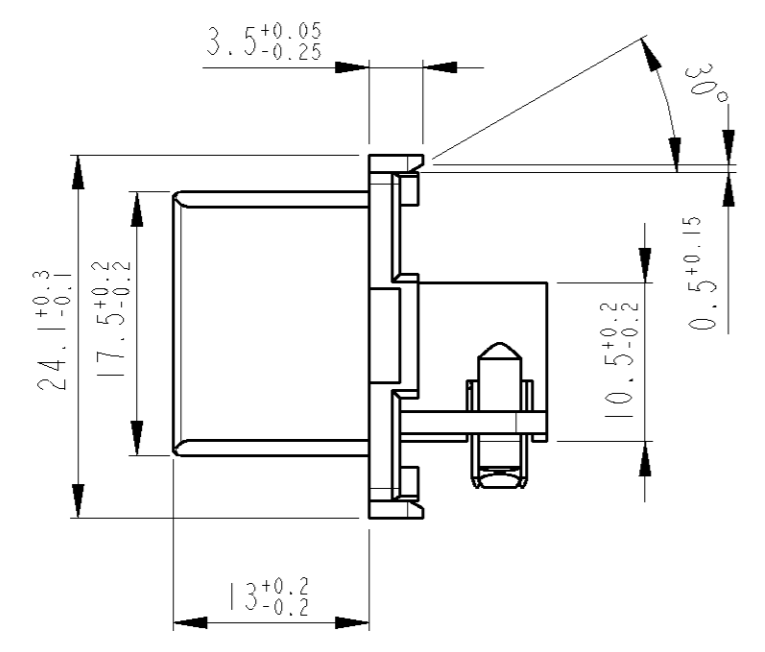


THIS DRAWING IS UNPUBLISHED.
 VERTRAULICHE UNVERÖFFENTLICHTE ZEICHNUNG
 RELEASED FOR PUBLICATION
 FREI FÜR VERÖFFENTLICHUNG
 1998
 BY TYCO ELECTRONICS CORPORATION. ALL RIGHTS RESERVED.
 ALLE RECHTE VORBEHALTEN

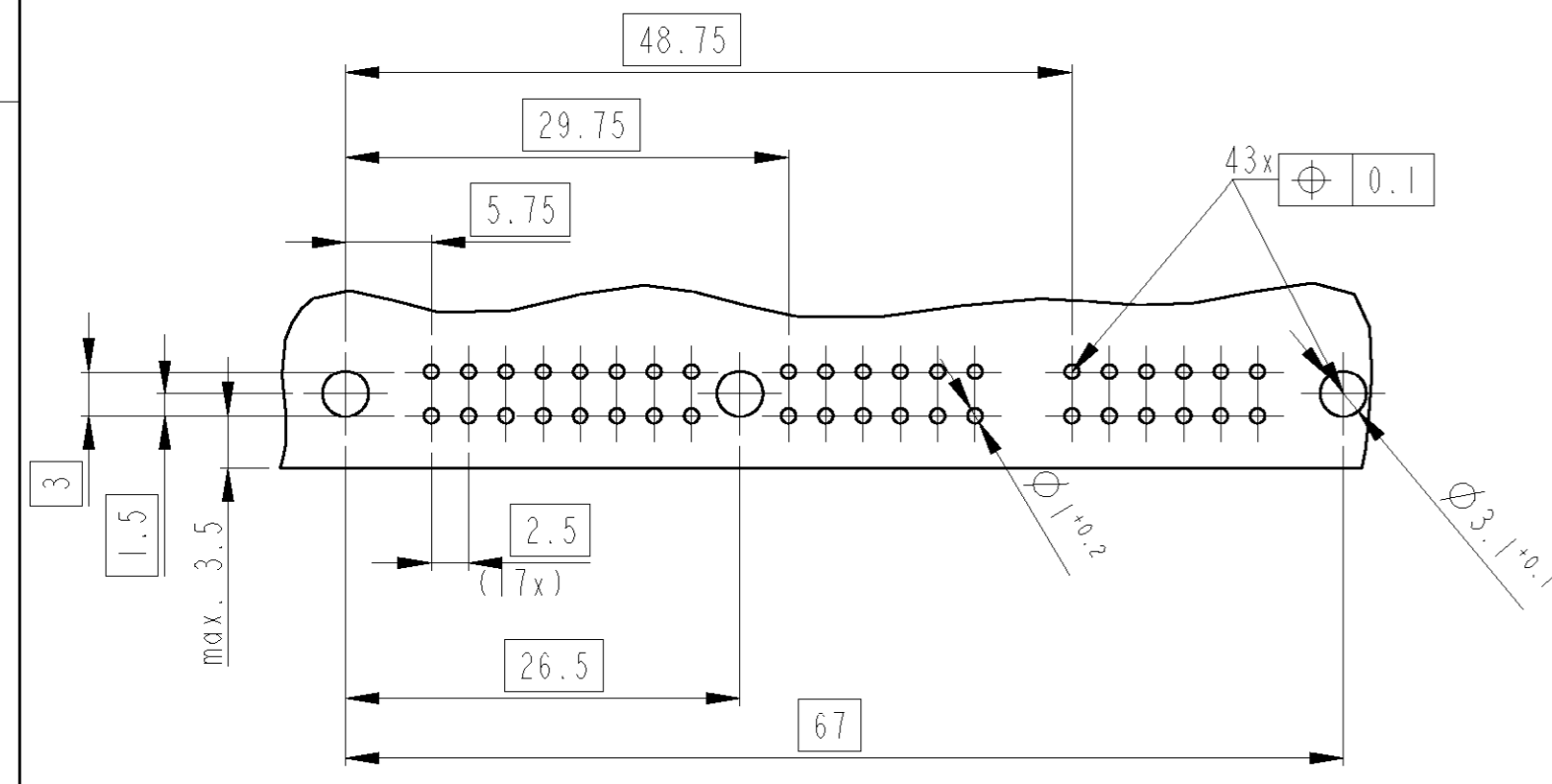
DATED WITH:
 PASSEND ZU:

LOC A1
 DIST -
 PROJECT NR.:
 A98-52259

REVISIONS ÄNDERUNGEN				DATE	DWN	APVD
P	LTR	DESCRIPTION				
	B2	Form- Lagetoleranzen geändert	16AUG99	KS	-	
	B3	DRAWING UPDATE	03JUN2006	PS	BL	



Empfohlenes Leiterplattenbohrbild



Bemerkungen

- 1 Stiftausdrückkraft min. 40N
- 2 Formbedingter Verzug max. 0.3 zul.
- 3 Rastzapfen geeignet für Leiterplattendicke 1.8mm
- 3 Passende Anschlußstecker
 Abdeckkappe 12pol.: 929701-1, 962330-1,
 969420-1, 969444-1, -2
 Kontaktgehäuse 12pol.: 828929-1, 966445-X
 Abdeckkappe 16pol.: 929702-1, 962331-1,
 969421-1, 969445-1, -2
 Kontaktgehäuse 12pol.: 828929-2, 966596-X

THIS DRAWING IS A CONTROLLED DOCUMENT FOR TYCO ELECTRONICS CORPORATION
 IT IS SUBJECT TO CHANGE AND THE CONTROLLING ENGINEERING ORGANIZATION
 SHOULD BE CONTACTED FOR THE LATEST REVISION.
 DIESSES ZEICHNUNGSDOKUMENT WIRD DURCH AMP INCORPORATED KONTROLLIERT.
 ÄNDERUNGEN, DIE DICH TECHNISCHER FORTSCHRITT BIEREN, SIND VORBEHALTEN.
 DEN JEWEILS LETZTBESTEHENDEN ÄNDERUNGSSTAND ERFAHREN SIE AUF ANFRAGE.

DIMENSIONS: MASSEINHEITEN: mm	TOLERANCES UNLESS OTHERWISE SPECIFIED: ALLGEMEINTOLERANZEN
1 PLC ±0.15	ACC. TO ±DIN 16901-140
2 PLC ±0.15	CENTRIC TO NOMINAL DIM
3 PLC ±0.15	PLC
ANGLES/WINKEL	±0
FINISH/OBERFLÄCHE/FARBE	-

MATERIAL s. Tab.

PART NO. Teil Nr.	REV.	DESCRIPTION Benennung	MATERIAL	COLOUR/ SURFACE Farbe/Ofi.	ITEM NO. Pos.
1241209-1	B	Stift lang	CuSn6	verzinkt	3
		Stift kurz	CuSn6	verzinkt	2
		Stiftgehäuse	PBT-GF15	schwarz	1

DWN K. Sellien 14DEC98	AMP Deutschland GmbH
CHK B. Kirsch 14DEC98	D - 63225 Langen
APVD -	NAME
PRODUCT SPEC	Stiftleiste, ZSB, 16+12+12pol.,
APPLICATION SPEC	AMP MODU MODU 11
WEIGHT	SIZE
Gewicht	A2
CUSTOMER DRAWING	DRAWING NO. 1241209
/KUNDENZEICHNUNG	SCALE
	2:1
SHEET	OF
BLATT	VON
REV	B3