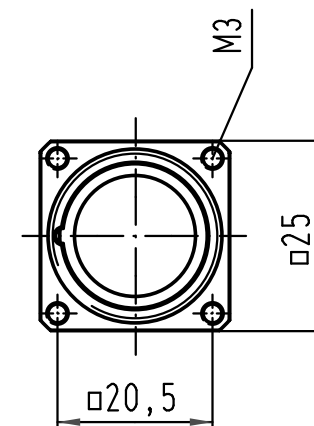
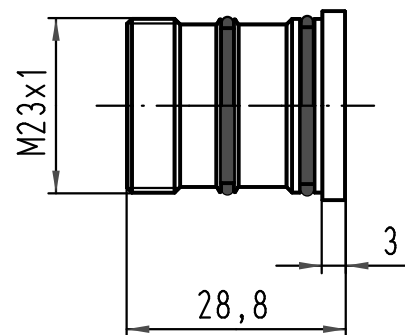


Blechausschnitt/
panel cut out
2:1



1) bei Wandstaerken ab 7mm Verwendung von Senkschrauben/
wall thickness up to 7mm use countersunk screws

All Dimensions in mm Original Size DIN A 4			Techn. Character.			Nicht tolerierte Masse/ Free size tolerances		
				Dat.	Name	Massstab/ Scale 1:1		Han R23-agg Hinterwand M 3/ rear wall assembly M 3
			Detail.	18.03.97	Sper.			
			Insp.		Sdt.			
			Stand.					
413155	27.08.07	Ho	HARTING Electric GmbH & Co. KG			TB 09 15 200 0312		Blatt/ page
Mod.	Dat.	Name	D-32339 Espelkamp					

