

5

4

3

2

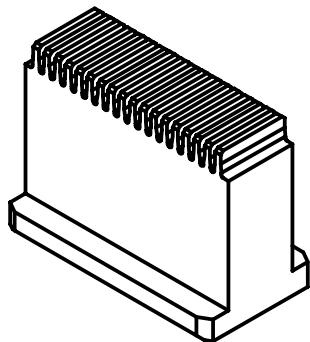
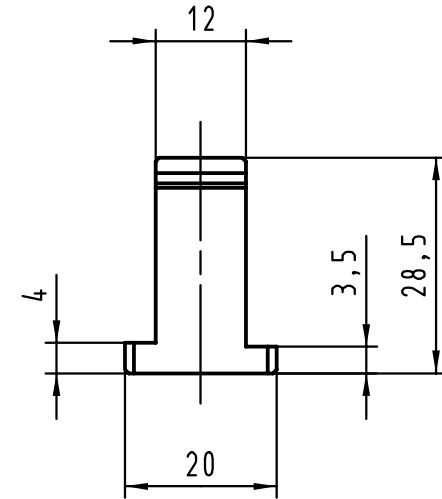
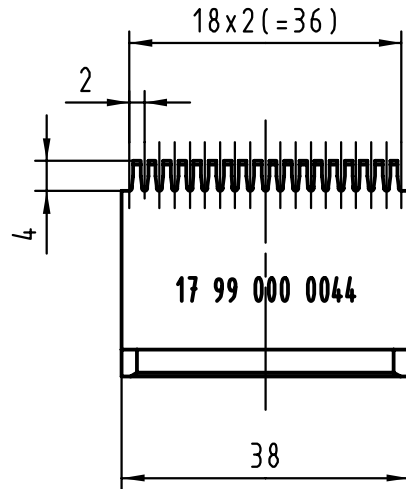
1



D

C

B

A



 All Dimensions in mm Original Size DIN A 4		Techn. Character.			Nicht tolerierte Maßel Free size tolerances	
			Dat.	Name	Maßstab/Scale 1:1	Unterstempel / Bottom tool har-bus HM Federleiste / female Typ B 19, AB 19
			Detail.	22.02.00 Hage		
			Insp.	22.02.00 drie		
			Stand.			
26823			HARTING KGaA			TB 17 99 000 0044 Sub.
	21.03.00	Hage	D-32339 ESPELKAMP			
Mod.	Dat.	Name				
						Blatt/ page