

4

3

2

1

NICHT VERMASSTE KANTEN SIND NICHT MAßSTÄBLICH

ÄNDERUNGEN DIE DEM TECHNISCHEN FORTSCHRITT DIENEN, BEHALTEN WIR UNS VOR

VERTRAULICH
UNVERÖFFENTLICHTE ZEICHNUNG. ALLE RECHTE VORBEHALTEN. VERVIELFÄLTIGUNG UND WEITERGABE NUR MIT GENEHMIGUNG DURCH AMP DEUTSCHLAND GMBH

ZEICHNUNG GESCHÜTZT DURCH ©COPYRIGHT 1995
TE DEUTSCHLAND GMBH
ALLE RECHTE VORBEHALTEN

REV.	ÄNDERUNG	DATUM	NAME
C2	OBSOLETE -2	06SEP2018	SV/PKS

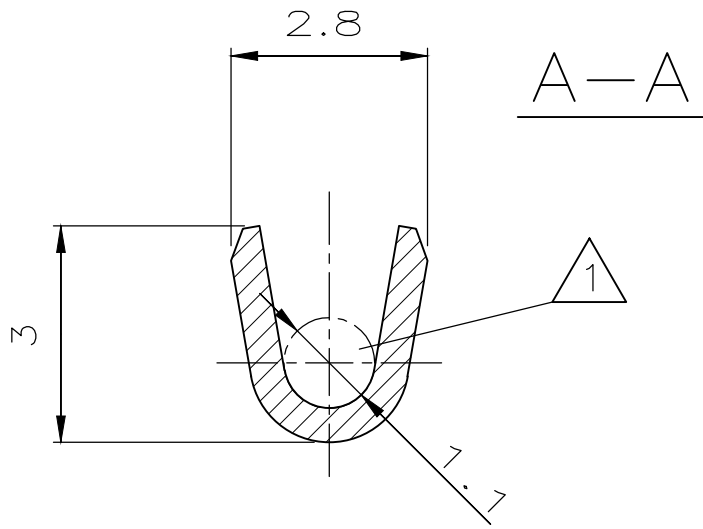
NUMMER 964290

VERWENDET FÜR -

CAD-ORIGINAL
ZEICHNUNG NICHT ÄNDERN

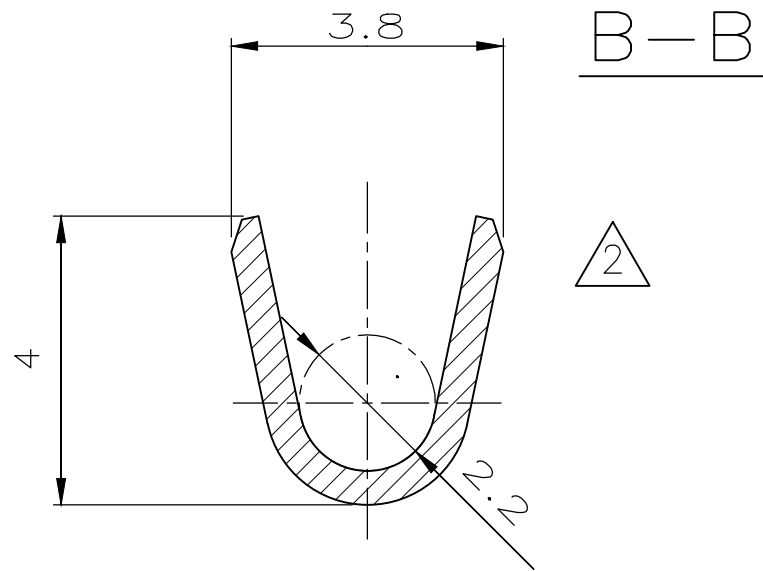
LOC
AI
DIST
I

WAR NR. 94-52867-2
PASSEND ZU -



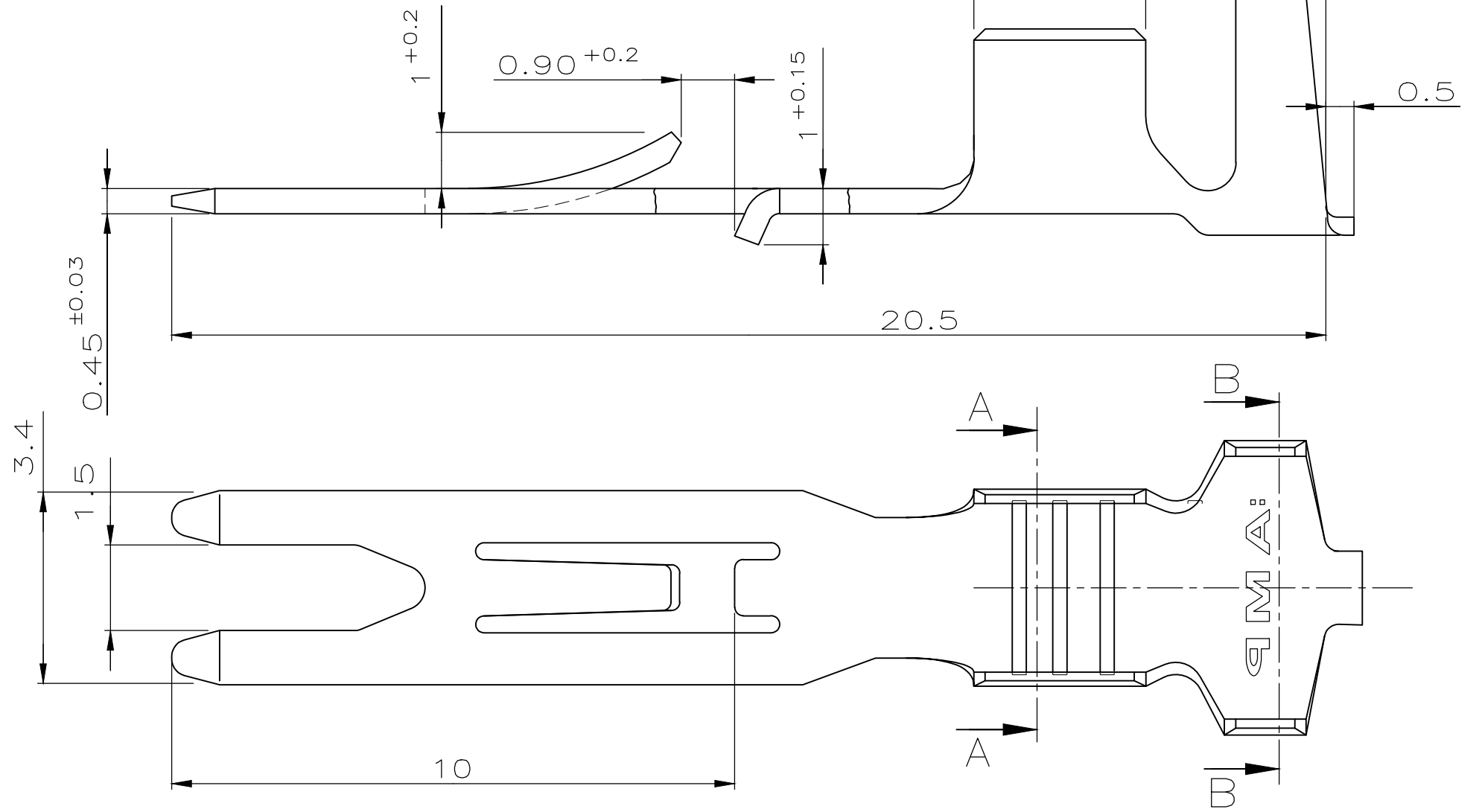
A-A

1



B-B

2



- 2 Isolationsbereich $\varnothing 1.6 \dots 2.3$ mm
- 1 Drahtquerschnitt $0.5 - 1$ mm²

OBSOLETE	964290-2	-	POKE-IN TAB TERMINAL	CuSn	pretinned
	964290-1	-	POKE-IN TAB TERMINAL	CuZn	pretinned
BESTELL-NR.	POS.	STÜCK	BENENNUNG EINZELTEIL	WERKSTOFF	OBERFLÄCHE
			GEZ. RUDOLPH	3.01.95	GEPR. Plößer

ZEICHNUNG GÜLTIG AB		
STE TE Connectivity		
BENENNUNG		K
MAG-MATE POKE-IN TAB TERMINAL		
NICHT TOLERIERTE MASSE ± 0.2 mm $\pm 1^\circ$	FORMAT A3	ZEICHNUNGS-NR. 964290
MASSTAB 10:1	BLATT 1 VON 1	REV. C2