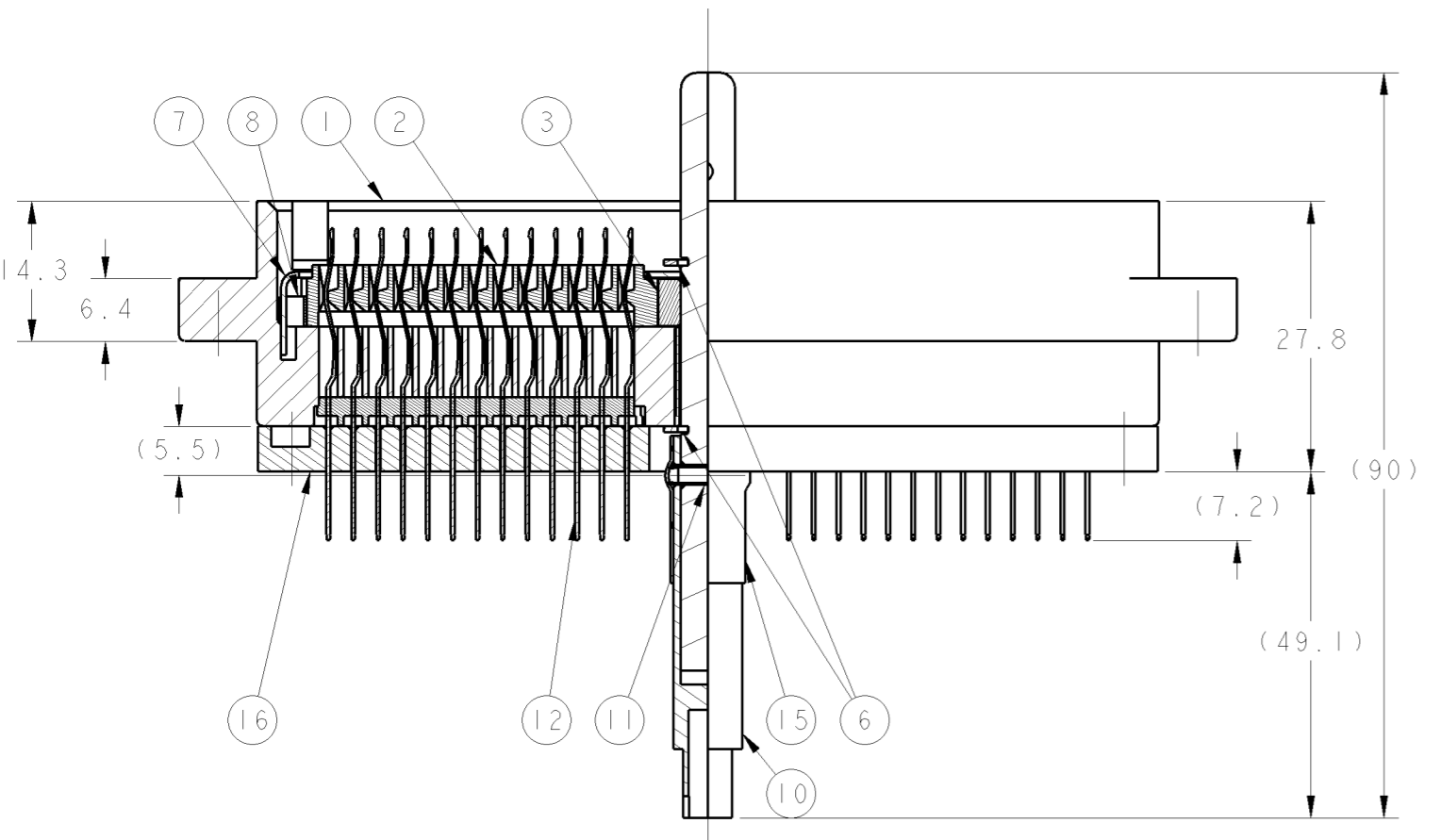
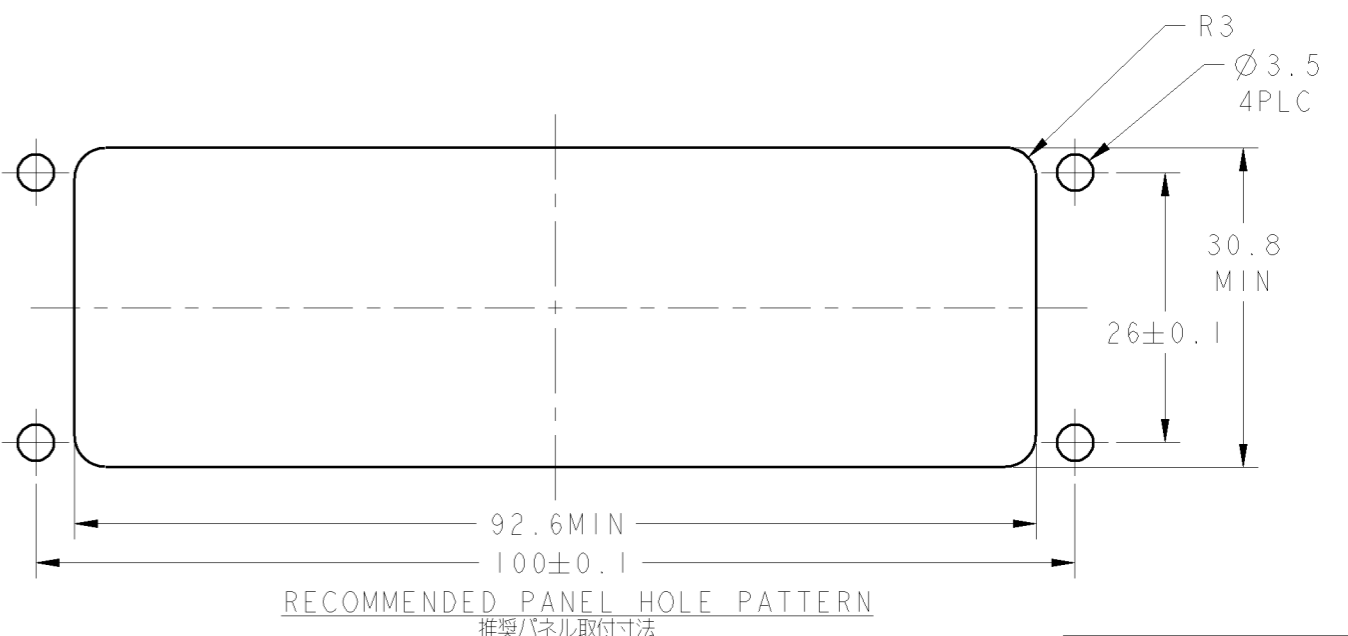
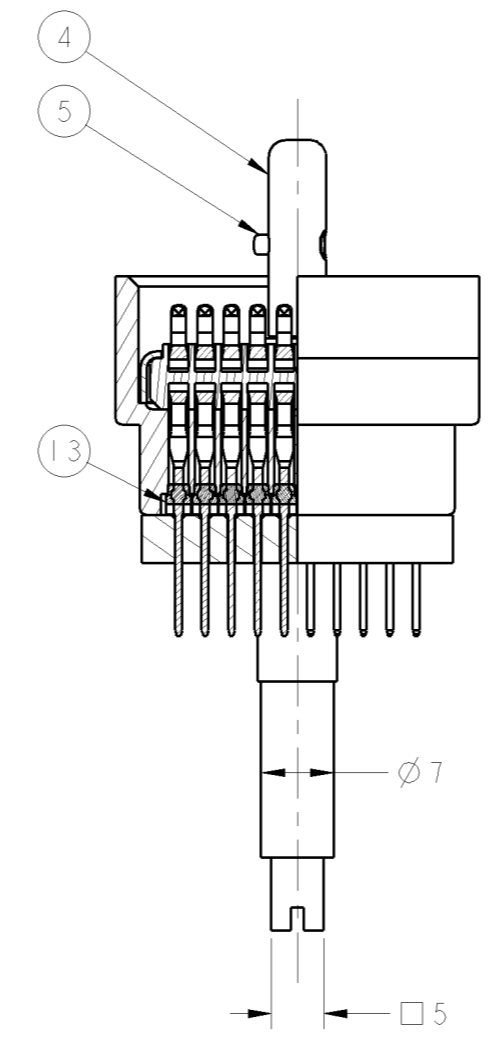
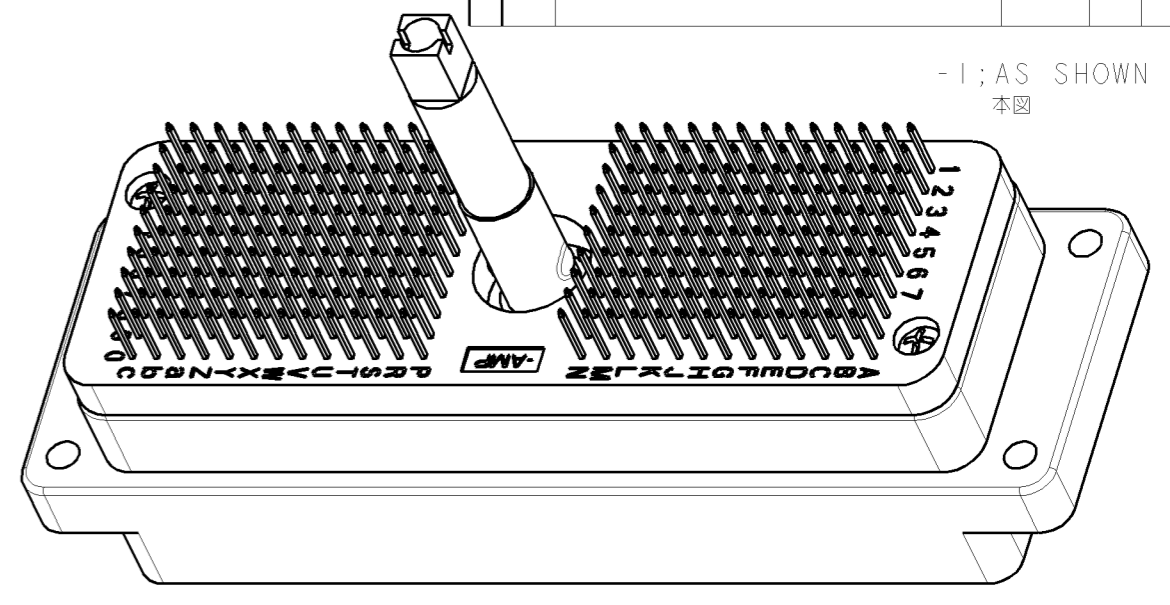
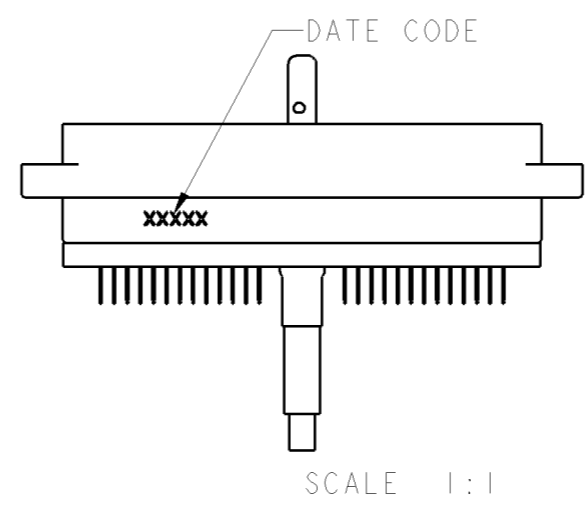
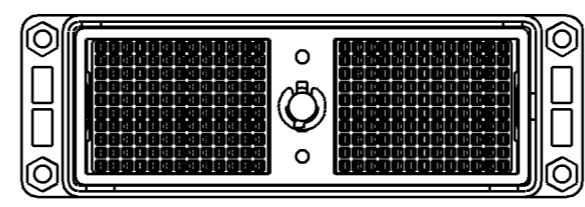
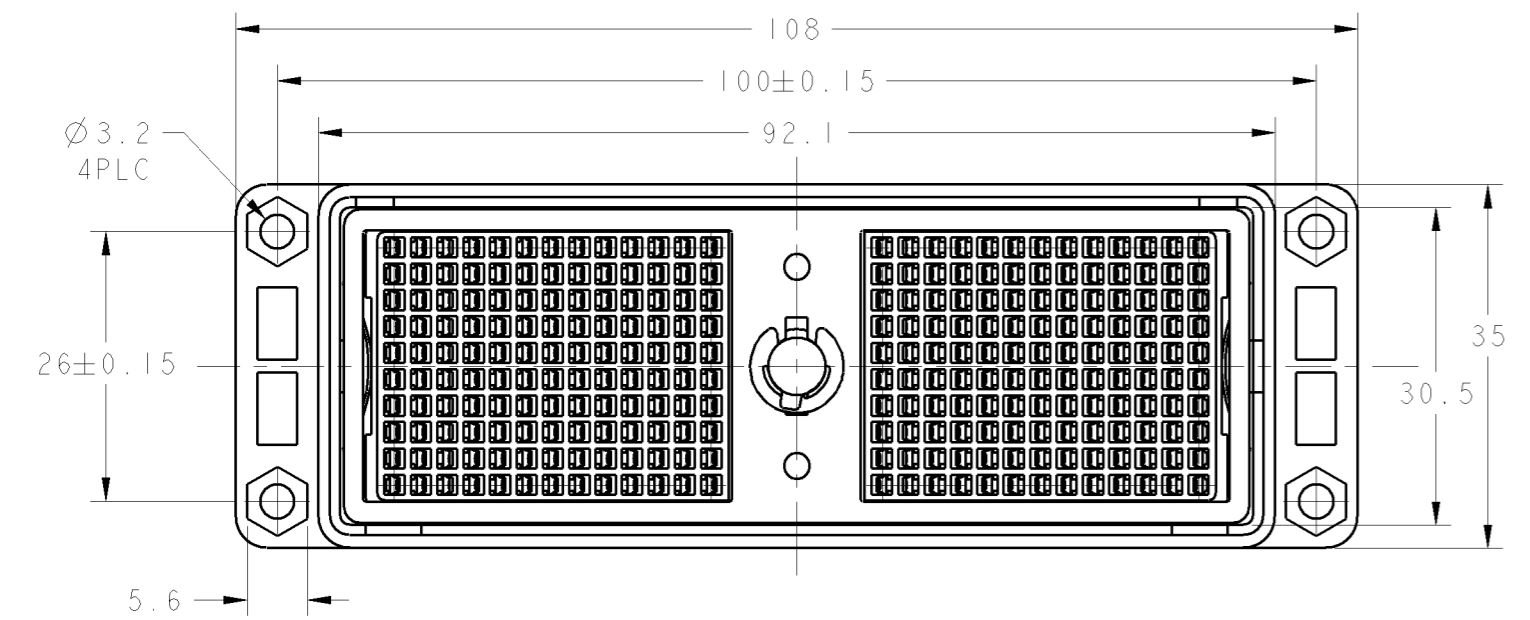
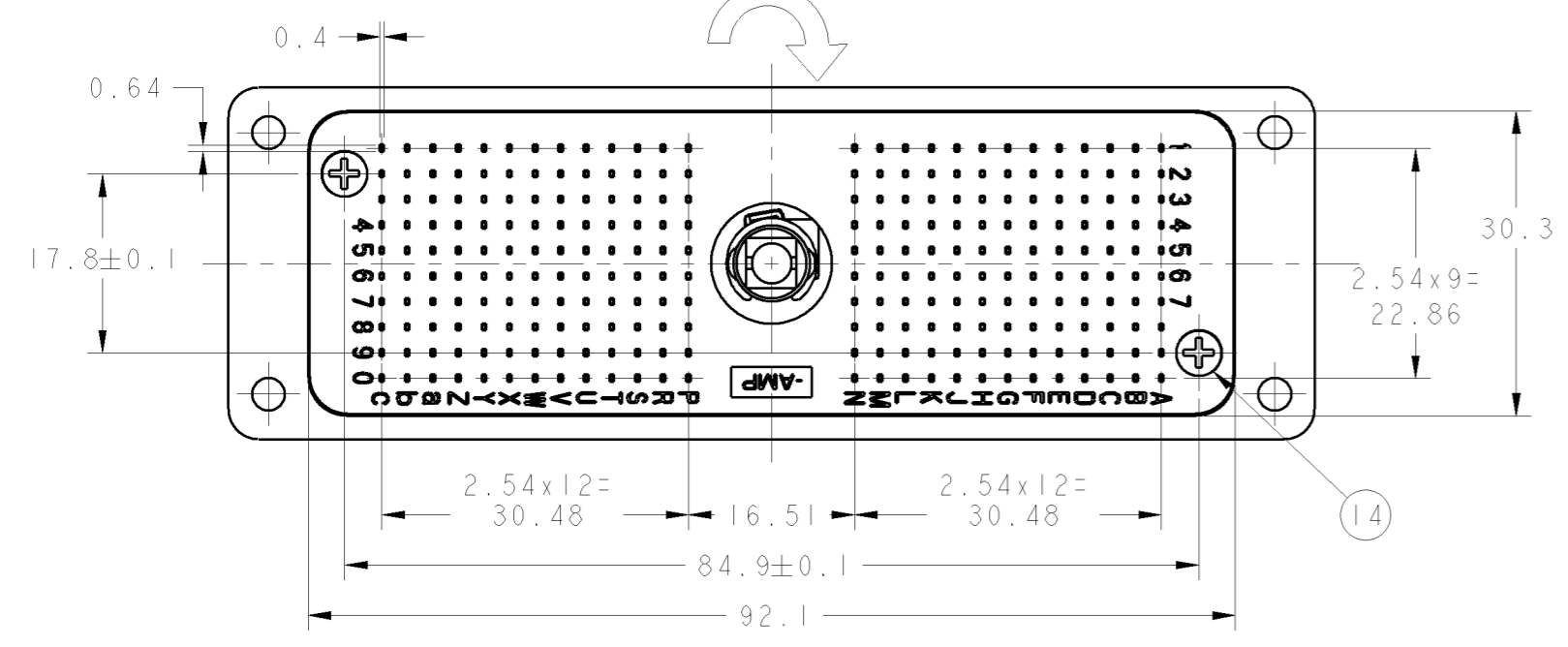


REV. NO.	DATE	BY	CHK	APPV	DESCRIPTION
A	24JAN2006	K. SAKAI	E. TAKEMASA	M. KIMURA	RELEASED
B	25DEC2008	T. KAWA	M. KIMURA	M. KIMURA	REVISED
BI	14JUL2009	S. NAKAMURA	S. NAKAMURA	M. KIMURA	REVISED



ITEM	DESCRIPTION	QTY	MATERIAL	FINISH	REMARK
16	アダプタ スタビライザ ADAPTER STABILIZER	1	合成樹脂 PLASTIC	無し NONE	UL94V-0
15	ヒートシュリンクチューブ HEAT SHRINK TUBING	1	VERSAFIT	無し NONE	
14	タッピングスクリュー TAPPING SCREW L=8	2	鋼 STEEL	3価クロメート TRIVALENT CHROMATE	
13	サポートハウジング SUPPORT HSG	20	合成樹脂 PLASTIC	無し NONE	UL94V-0
12	コンタクト 0.64x0.4 CONTACT (260)	(260)	ベリリウム銅 BERYLLIUM COPPER	ニッケル下地金メッキ Au OVER Ni PL	
11	スプリングピン SPRING PIN	1	鋼 STEEL	無し NONE	
10	エクステンションシャフト EXTENSION SHAFT	1	ステンレス鋼 STAINLESS STEEL	無し NONE	
8	リターンスプリング RETURN SPRING	2	ステンレス鋼 STAINLESS STEEL	無し NONE	
7	リテーナー RETAINER	1	ステンレス鋼 STAINLESS STEEL	無し NONE	
6	リテーニングリング RETAINING RING	2	ステンレス鋼 STAINLESS STEEL	無し NONE	
5	カムシャフトピン CAM SHAFT PIN	1	ステンレス鋼 STAINLESS STEEL	無し NONE	
4	カムシャフト CAM SHAFT	1	ステンレス鋼 STAINLESS STEEL	無し NONE	
3	ベアリングカム BEARING CAM	2	リン青銅 PHOSPHOR BRONZE	ニッケルメッキ Ni PLATING	
2	アクチュエータ ACTUATOR	2	合成樹脂 PLASTIC	無し NONE	UL94V-0
1	ハウジングプラグアッシー HOUSING PLUG ASSY	1	ナイロン樹脂 NYLON RESIN	無し NONE	UL94V-0

CAMSHAFT TURNING DIRECTION
カムシャフト回転方向



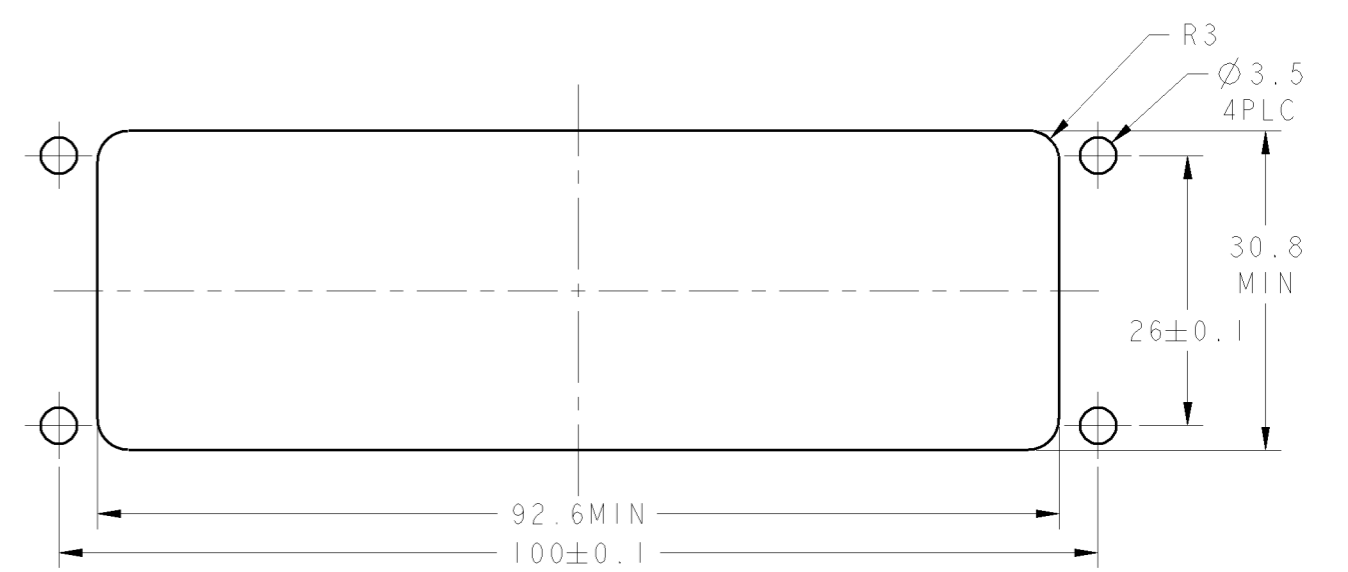
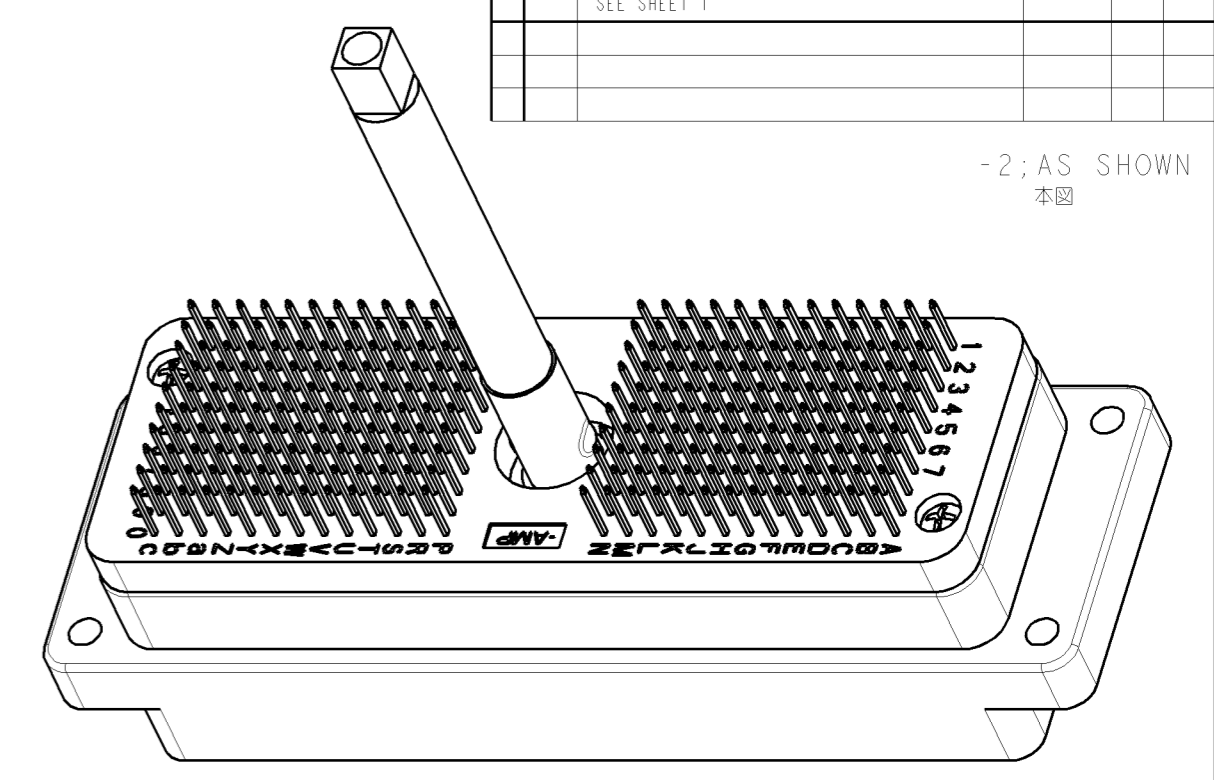
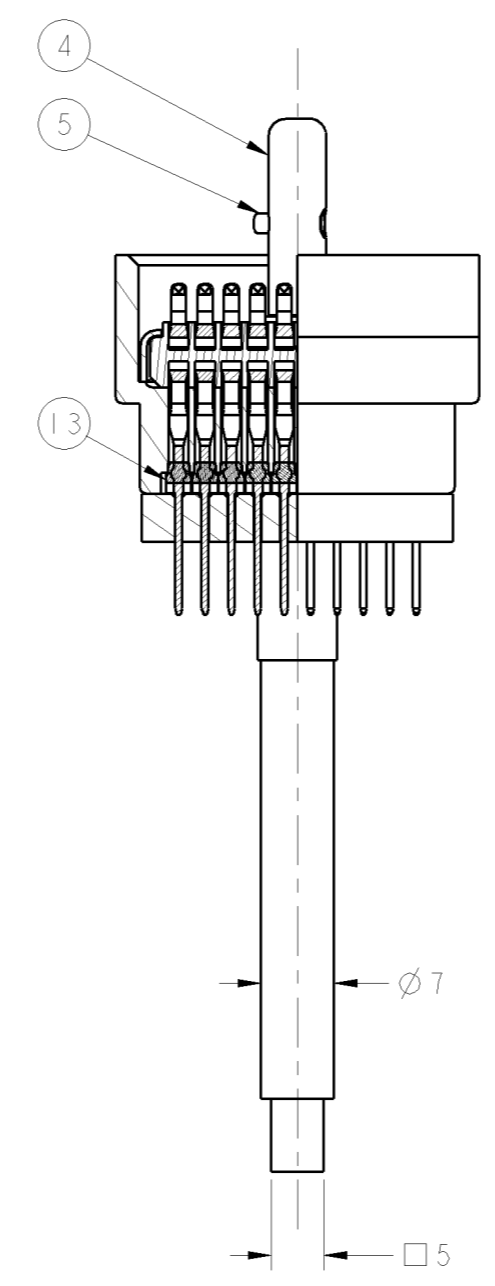
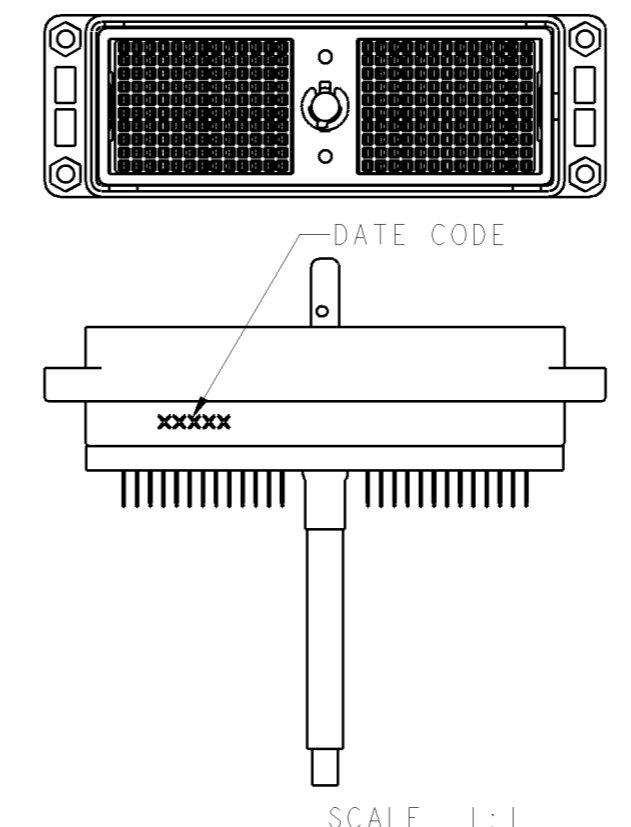
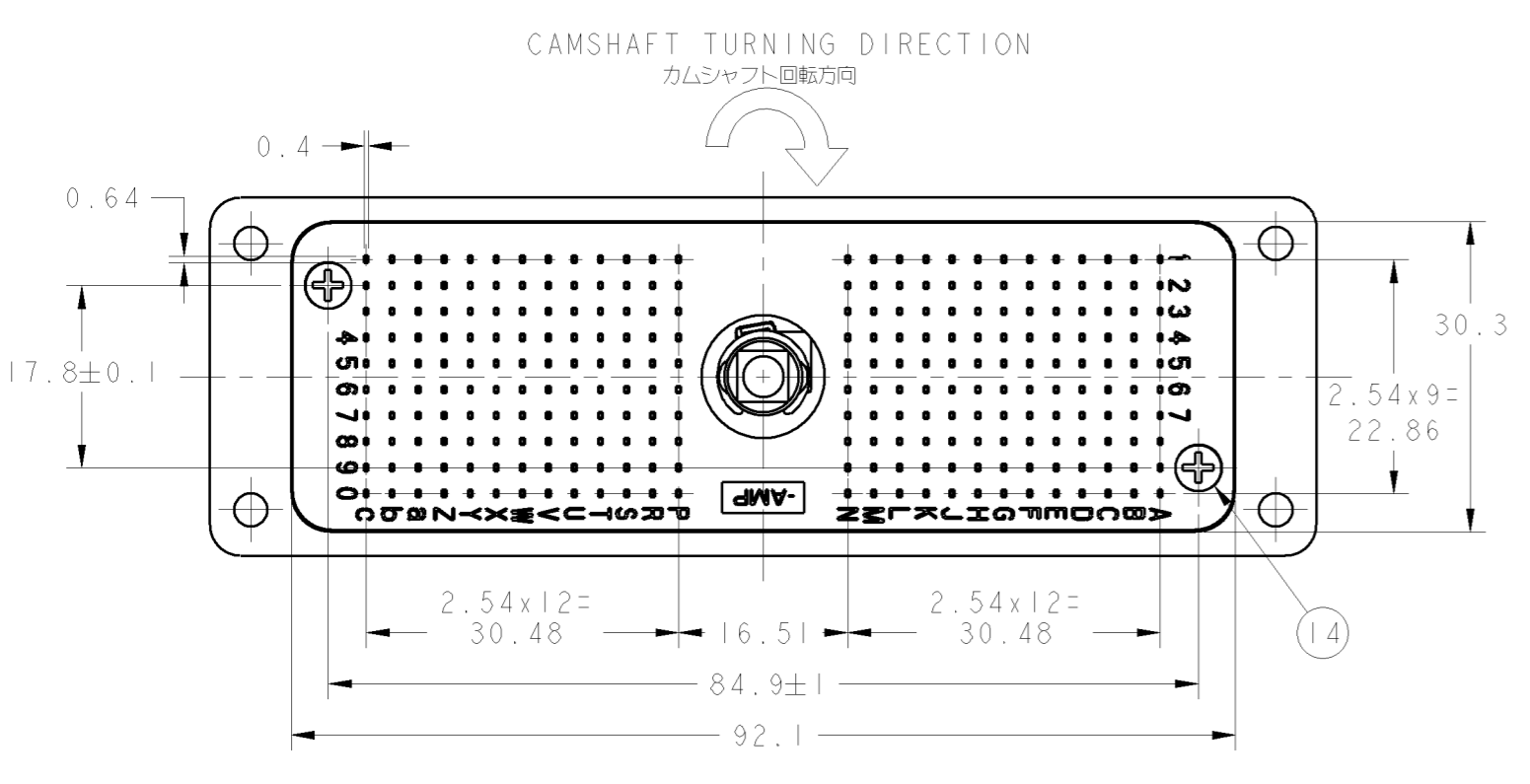
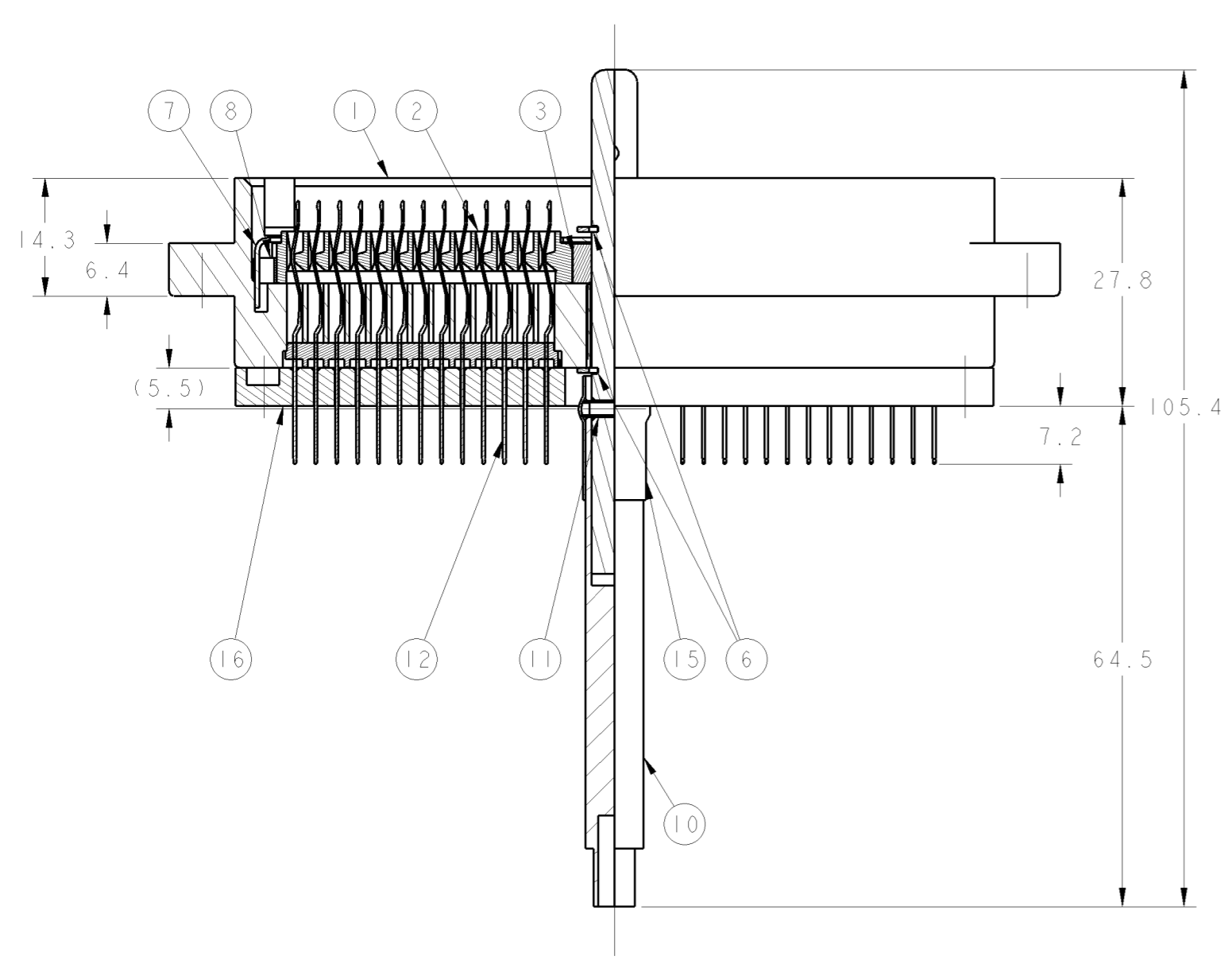
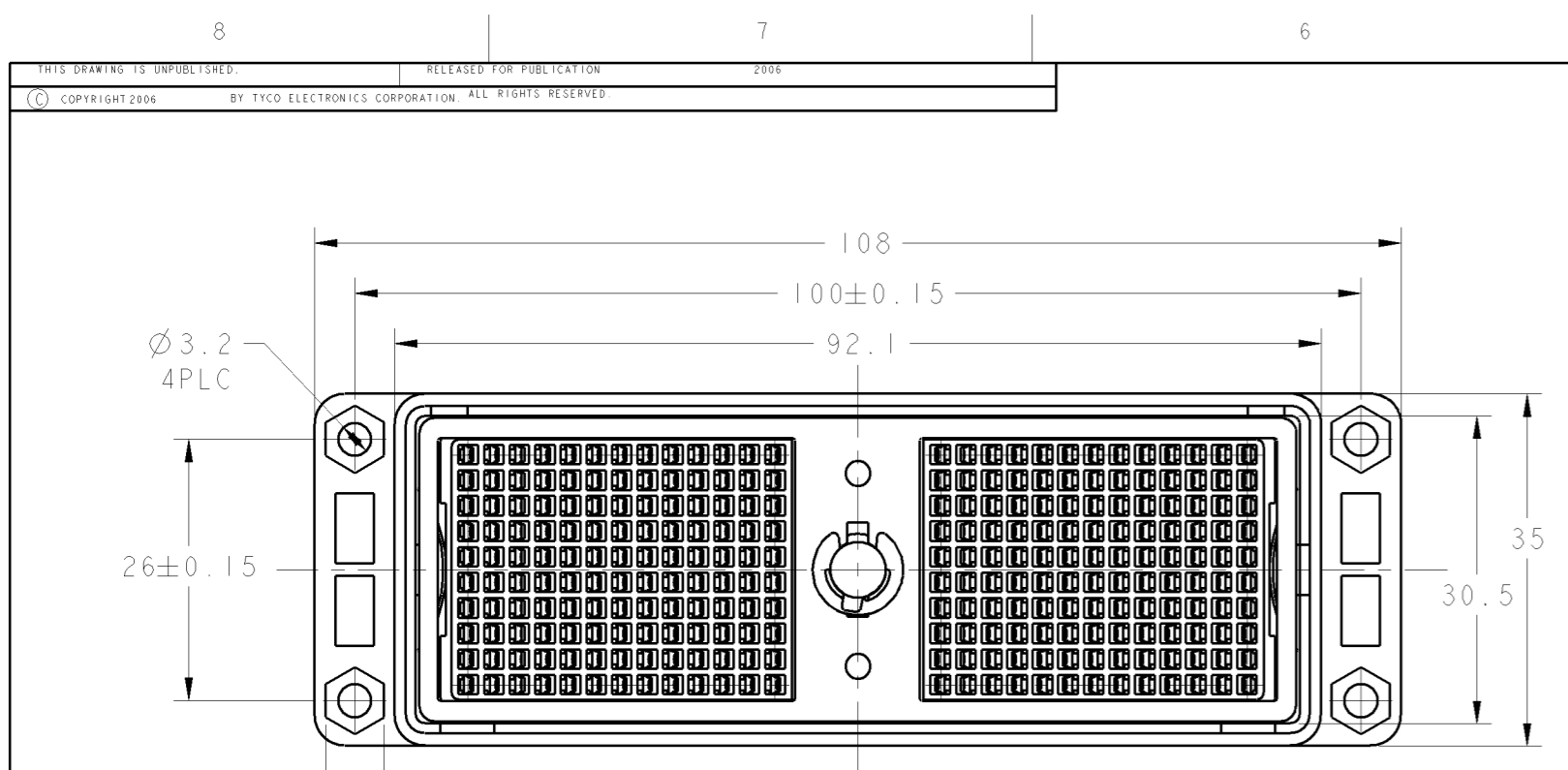
1. CAMSHAFT, BY TURNING 100° IN THE DIRECTION INDICATED, ENGAGES WITH RECEPTACLE
 2. PLATING: MATING AREA: 1.27µmMIN GOLD OVER 1.27µmMIN NICKEL POROSITY SEALING ALL OVER
 SOLDER LEG AREA: 0.127µmMIN GOLD OVER 1.27µmMIN NICKEL OTHERS: 1.27µmMIN NICKEL

3. TOLERANCE
 10 OR LESS : ±0.3
 30 OR LESS THAT IS LARGER THAN 10 : ±0.5
 100 OR LESS THAT IS LARGER THAN 30 : ±0.7

1. カムシャフトは図示の方向に100°回転させる事によりリセプタクル側と嵌合状態となる。
 2. めっき: 接触部: ニッケル下地1.27µmMINの上に金1.27µmMIN 全面に封孔処理を施す
 半田付部: ニッケル下地1.27µmMINの上に金0.127µmMIN
 その他: ニッケル下地1.27µmMIN

3. 公差
 10以下 : ±0.3
 10を越え30以下 : ±0.5
 30を越え100以下 : ±0.7

DIMENSIONS: mm 	TOLERANCES UNLESS OTHERWISE SPECIFIED: mm F-PLC ± P-PLC ± M-PLC ± J-PLC ± ANGLE ±°	WEIGHT 128.1g	CUSTOMER DRAWING
MATERIAL SEE TABLE		FINISH SEE TABLE	SCALE 2:1 SHEET 1 OF 3 REV B1



RECOMMENDED PANEL HOLE PATTERN
推奨パネル取付寸法

RoHS COMPLIANT

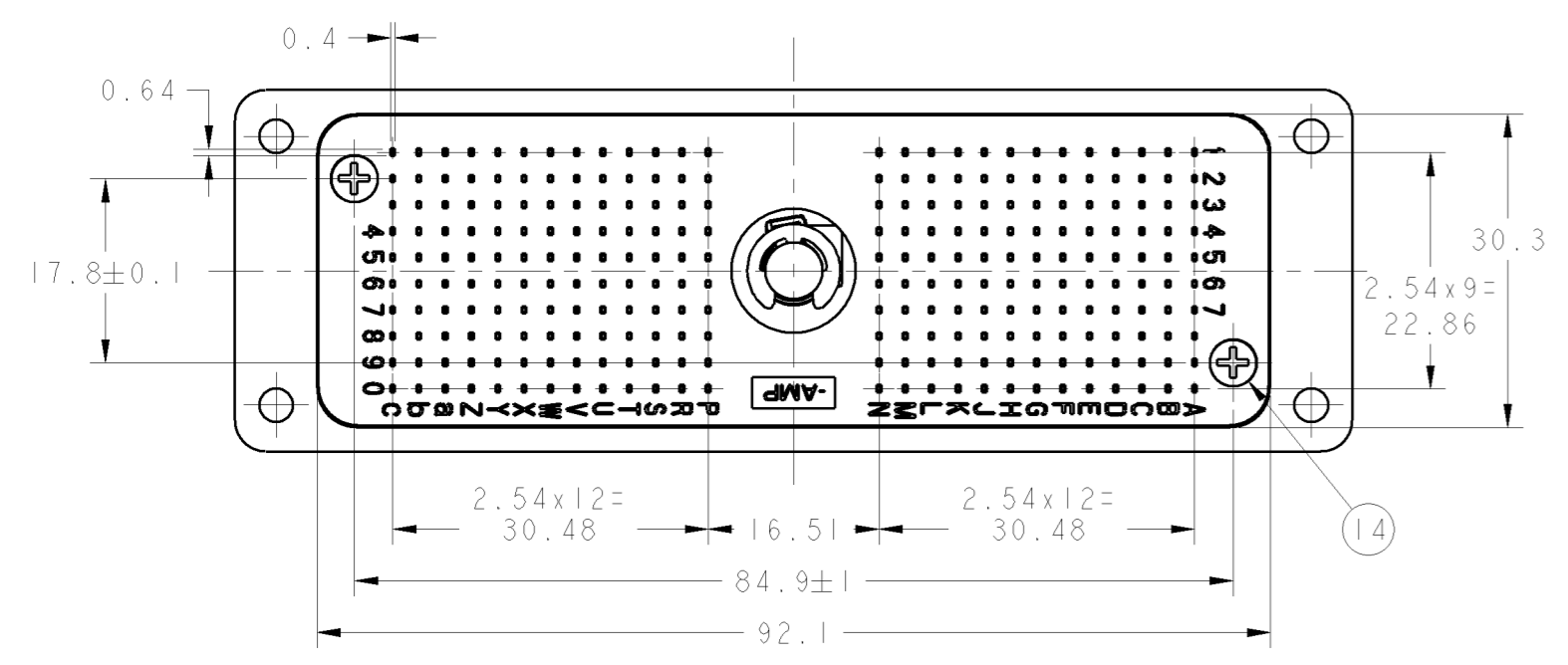
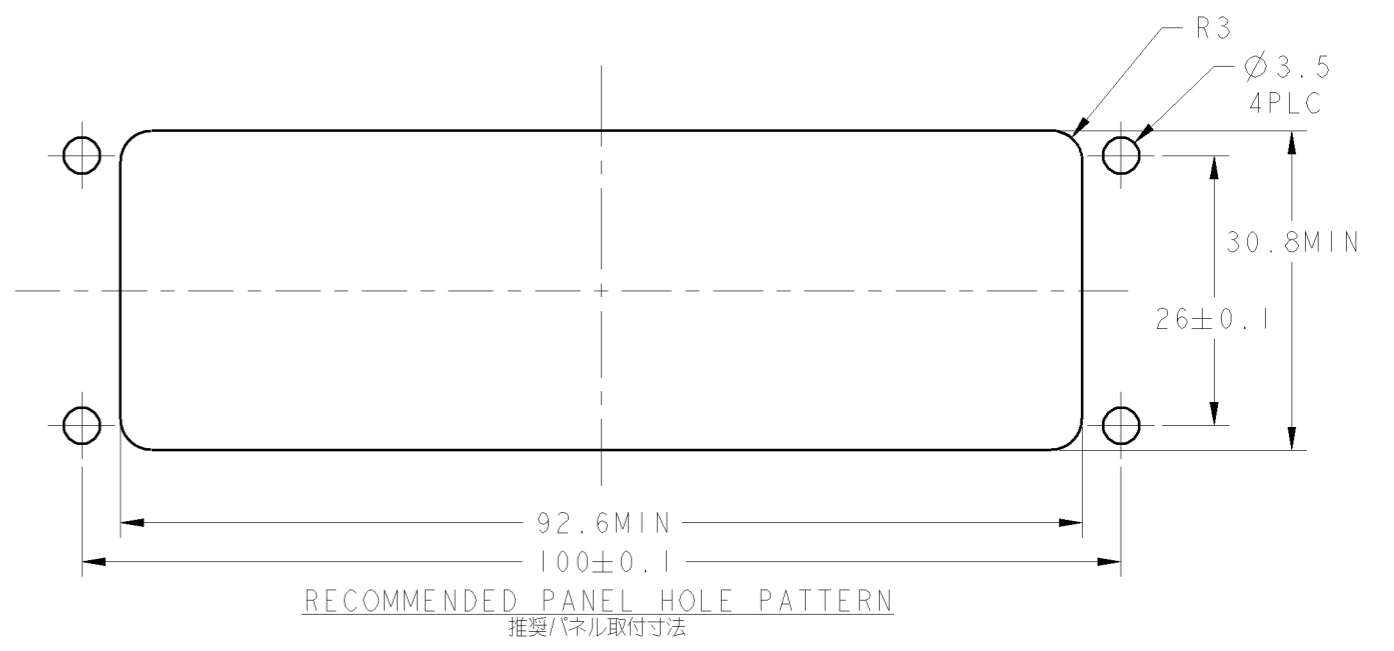
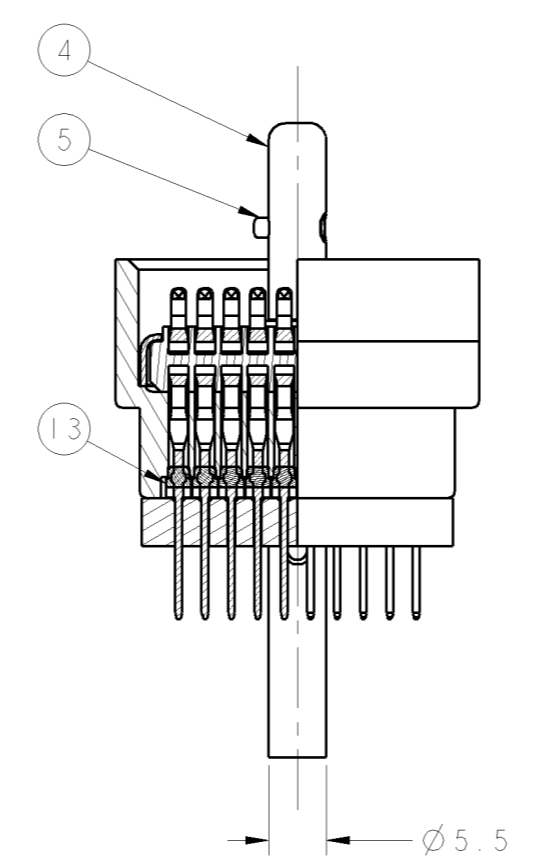
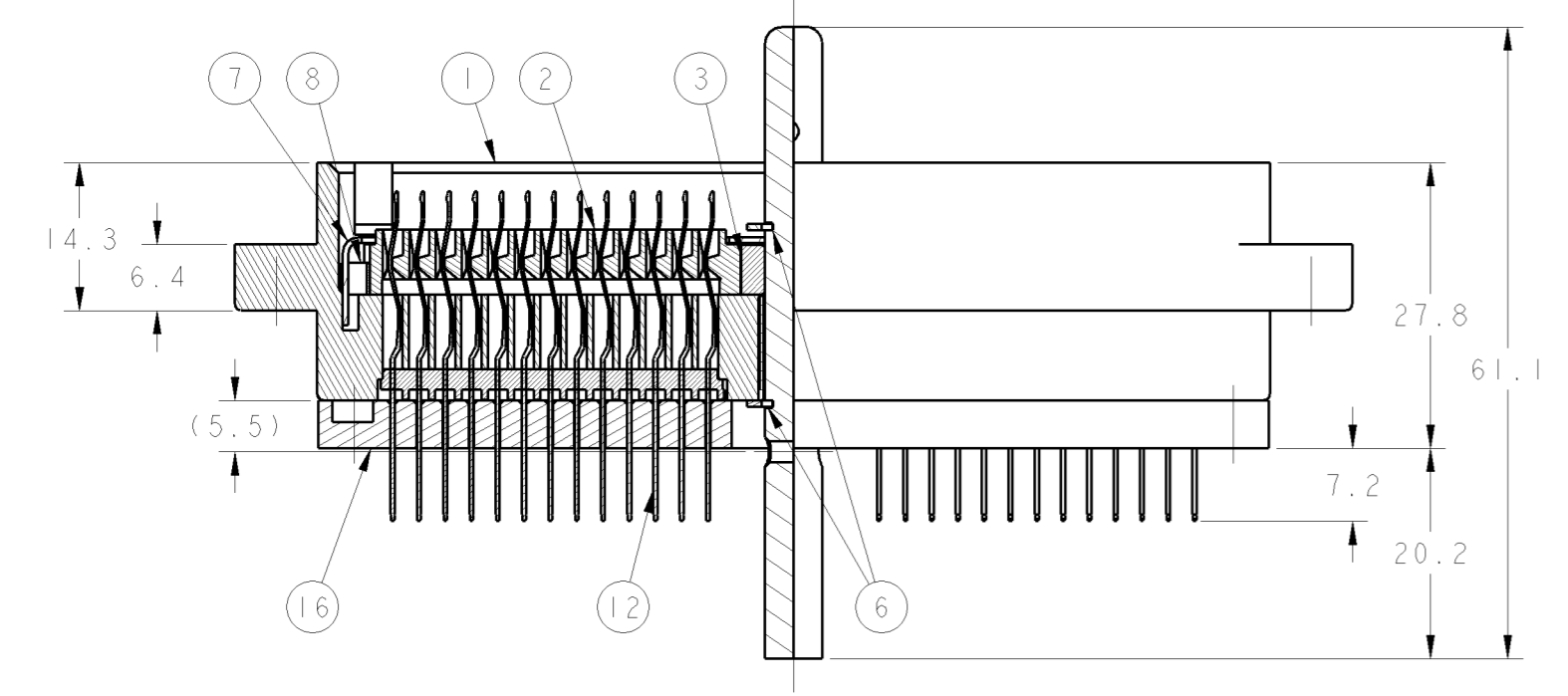
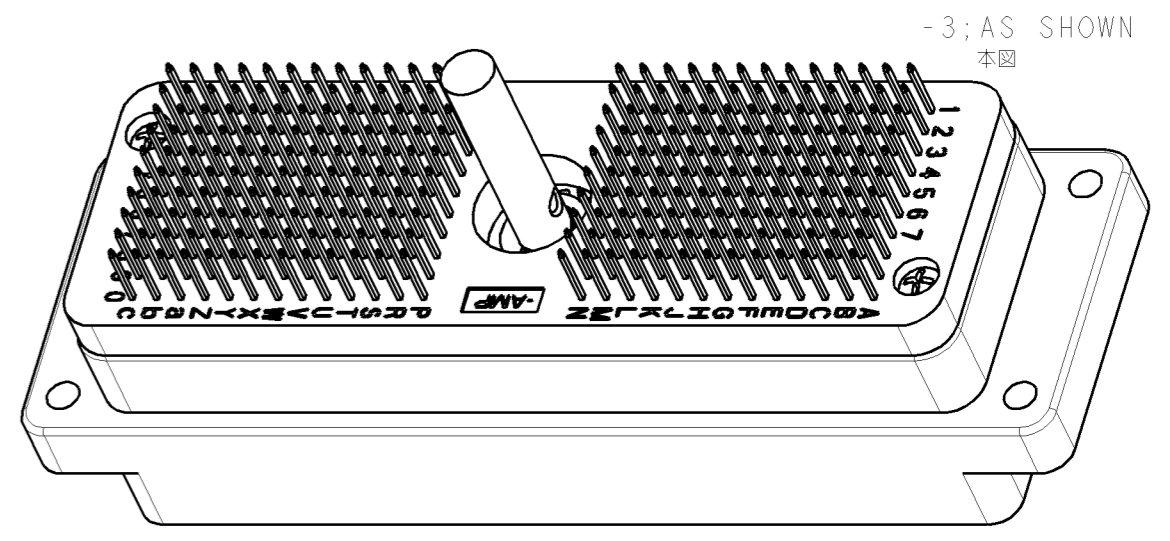
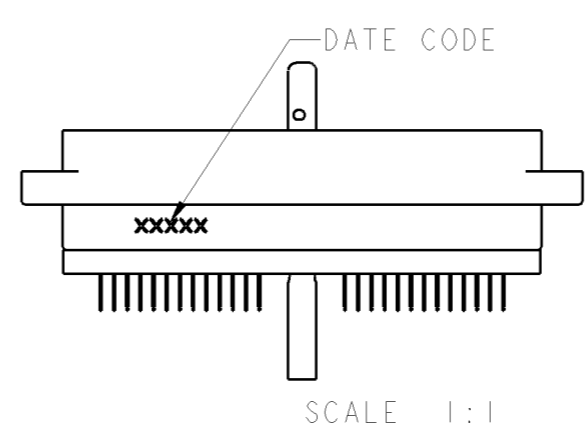
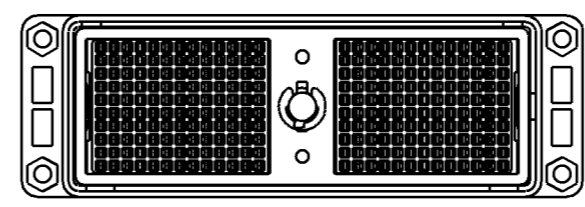
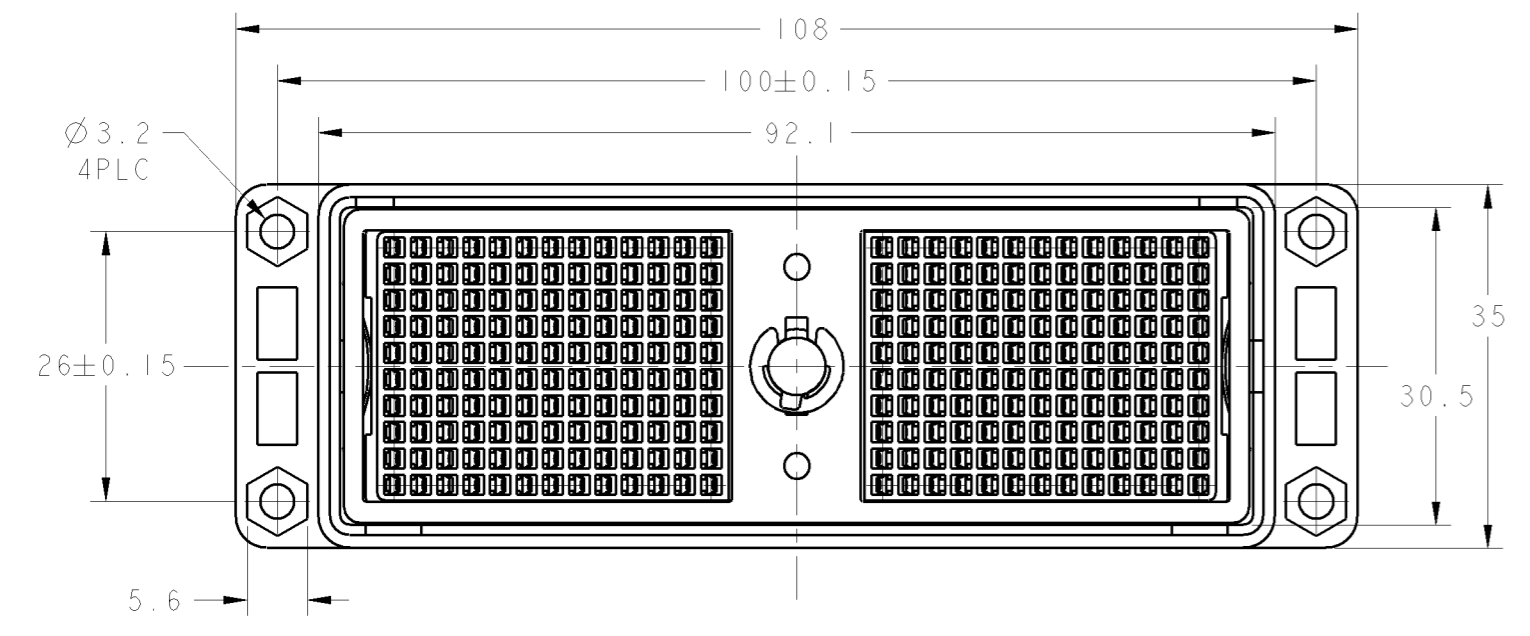
ITEM	名前 DESCRIPTION	数量 QTY	材料 MATERIAL	仕上 FINISH	備考 REMARK
16	アダプタ スタビライザ ADAPTER STABILIZER	1	合成樹脂 PLASTIC	無し NONE	UL94V-0
15	ヒートシュリンクチューブ HEAT SHRINK TUBING	1	VERSAFIT	無し NONE	
14	タッピングスクリュー TAPPING SCREW L=8	2	鋼 STEEL	3価クロメート TRIVALENT CHROMATE	
13	サポートハウジング SUPPORT HSG	20	合成樹脂 PLASTIC	無し NONE	UL94V-0
12	コンタクト 0.64x0.4 CONTACT (260)		ベリリウム銅 BERYLLIUM COPPER	ニッケル下地金メッキ Au OVER Ni PL	
11	スプリングピン SPRING PIN	1	鋼 STEEL	無し NONE	
10	エクステンションシャフト EXTENSION SHAFT	1	ステンレス鋼 STAINLESS STEEL	無し NONE	
8	リターンスプリング RETURN SPRING	2	ステンレス鋼 STAINLESS STEEL	無し NONE	
7	リテーナー RETAINER	1	ステンレス鋼 STAINLESS STEEL	無し NONE	
6	リテーニングリング RETAINING RING	2	ステンレス鋼 STAINLESS STEEL	無し NONE	
5	カムシャフトピン CAM SHAFT PIN	1	ステンレス鋼 STAINLESS STEEL	無し NONE	ROUND TYPE
4	カムシャフト CAM SHAFT	1	ステンレス鋼 STAINLESS STEEL	無し NONE	
3	ベアリングカム BEARING CAM	2	リン青銅 PHOSPHOR BRONZE	ニッケルメッキ Ni PLATING	
2	アクチュエータ ACTUATOR	2	合成樹脂 PLASTIC	無し NONE	UL94V-0
1	ハウジングプラグアッシー HOUSING PLUG ASSY	1	ナイロン樹脂 NYLON RESIN	無し NONE	UL94V-0

- CAMSHAFT, BY TURNING 100° IN THE DIRECTION INDICATED, ENGAGES WITH RECEPTACLE
- めつき: 接触部: ニッケル下地 1.27μmMIN の上に金 1.27μmMIN 全面に封孔処理を施す
半田付部: ニッケル下地 1.27μmMIN の上に金 0.127μmMIN 全体に封孔処理を施す
その他: ニッケル下地 1.27μmMIN
- TOLERANCE
10 OR LESS : ±0.3
30 OR LESS THAT IS LARGER THAN 10 : ±0.5
100 OR LESS THAT IS LARGER THAN 30 : ±0.7

- カムシャフトは図示の方向に100°回転させる事によりリセプタクル側と嵌合状態となる。
- めつき: 接触部: ニッケル下地 1.27μmMIN の上に金 1.27μmMIN 全面に封孔処理を施す
半田付部: ニッケル下地 1.27μmMIN の上に金 0.127μmMIN 全体に封孔処理を施す
その他: ニッケル下地 1.27μmMIN
- 公差
10以下 : ±0.3
10を越え30以下 : ±0.5
30を越え100以下 : ±0.7

DIMENSIONS: mm 	TOLERANCES UNLESS OTHERWISE SPECIFIED: ±0.3 ±0.5 ±0.7 ANGLE: ±0°	DWN K. SAKAI 24JAN2006 CHK E. TAKEMASA 24JAN2006 APVD M. KAMURA 24JAN2006 PRODUCT SPEC 108-5483 APPLICATION SPEC	Tyco Electronics Tyco Electronics Corporation Kawasaki, Japan
MATERIAL SEE TABLE	FINISH SEE TABLE	WEIGHT 133.1g	SIZE CASE CODE DRAWING NO A1 - C=5316717 SCALE 2:1 SHEET 2 OF 3 REV B1

REV. NO.		DATE		BY		CHK		APPV	
1	1								



- CAMSHAFT, BY TURNING 100° IN THE DIRECTION INDICATED, ENGAGES WITH RECEPTACLE
- PLATING: MATING AREA: 1.27μmMIN GOLD OVER 1.27μmMIN NICKEL
 POROSITY SEALING ALL OVER
 SOLDER LEG AREA: 0.127μmMIN GOLD OVER 1.27μmMIN NICKEL
 OTHERS: 1.27μmMIN NICKEL
- TOLERANCE
 10 OR LESS : ±0.3
 30 OR LESS THAT IS LARGER THAN 10 : ±0.5
 100 OR LESS THAT IS LARGER THAN 30 : ±0.7

- カムシャフトは図示の方向に100°回転させる事によりリセプタクル側と嵌合状態となる。
- めっき: 接触部: ニッケル下地1.27μmMINの上に金1.27μmMIN 全面に封孔処理を施す
 半田付部: ニッケル下地1.27μmMINの上に金0.127μmMIN
 その他: ニッケル下地1.27μmMIN
- 公差
 10以下 : ±0.3
 10を越え30以下 : ±0.5
 30を越え100以下 : ±0.7

RoHS COMPLIANT					
ITEM	名前	数量	材料	仕上	備考
ITEM	DESCRIPTION	QTY	MATERIAL	FINISH	REMARK
16	アダプタ スタビライザ ADAPTER STABILIZER	1	合成樹脂 PLASTIC	無し NONE	UL94V-0
14	タッピングスクリュー TAPPING SCREW L=8	2	鋼 STEEL	3価クロメート TRIVALENT CHROMATE	
13	サポートハウジング SUPPORT HSG	20	合成樹脂 PLASTIC	無し NONE	UL94V-0
12	コンタクト 0.64x0.4 CONTACT	(260)	ベリリウム銅 BERYLLIUM COPPER	ニッケル下地金メッキ Au OVER Ni PL	
8	リターンコイル RETURN SPRING	2	ステンレス鋼 STAINLESS STEEL	無し NONE	
7	リテーナー RETAINER	1	ステンレス鋼 STAINLESS STEEL	無し NONE	
6	リテーニングリング RETAINING RING	2	ステンレス鋼 STAINLESS STEEL	無し NONE	
5	カムシャフトピン CAM SHAFT PIN	1	ステンレス鋼 STAINLESS STEEL	無し NONE	
4	カムシャフト CAM SHAFT	1	ステンレス鋼 STAINLESS STEEL	無し NONE	
3	ベアリングカム BEARING CAM	2	リン青銅 PHOSPHOR BRONZE	ニッケルメッキ Ni PLATING	
2	アクチュエータ ACTUATOR	2	合成樹脂 PLASTIC	無し NONE	UL94V-0
1	ハウジングプラグアッシー HOUSING PLUG ASSY	1	ナイロン樹脂 NYLON RESIN	無し NONE	UL94V-0

DIMENSIONS: mm 	TOLERANCES UNLESS OTHERWISE SPECIFIED: mm +PLC ± -PLC ± -PLC ± -PLC ± ANGLE ±°	DWN K. SAKAI 24JAN2006 CHK E. TAKEMASA 24JAN2006 APVD M. KIMURA 24JAN2006 PRODUCT SPEC 108-5483 APPLICATION SPEC	Tyco Electronics Tyco Electronics Corporation Kawasaki, Japan
MATERIAL SEE TABLE	FINISH SEE TABLE	WEIGHT 118.2g	M-ZIF CONN PLUG 260P SHORT SOLDER TYPE SIZE CASE CODE DRAWING NO. RESTRICTED TO A1 - C=5316717 SCALE 2:1 SHEET 3 OF 3 REV B1