

679901PS

(CON-9N1MY80) 品型図

679901PS

(CON-9N1MY80) 品型図

679901PS

(CON-9N1MY80) 品型図

679901PS

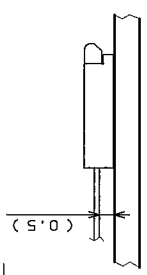
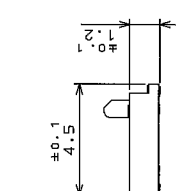
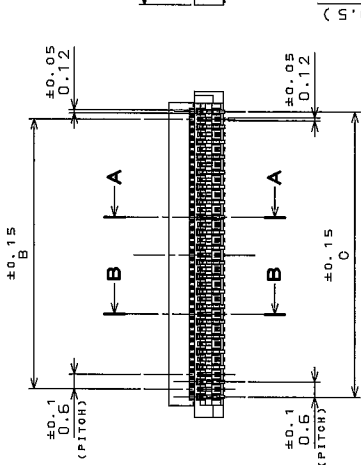
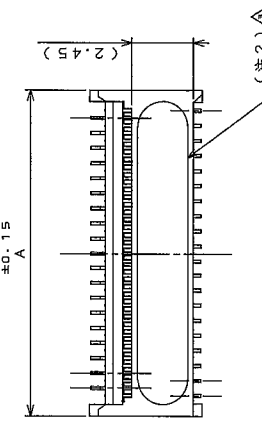
(CON-9N1MY80) 品型図

679901PS

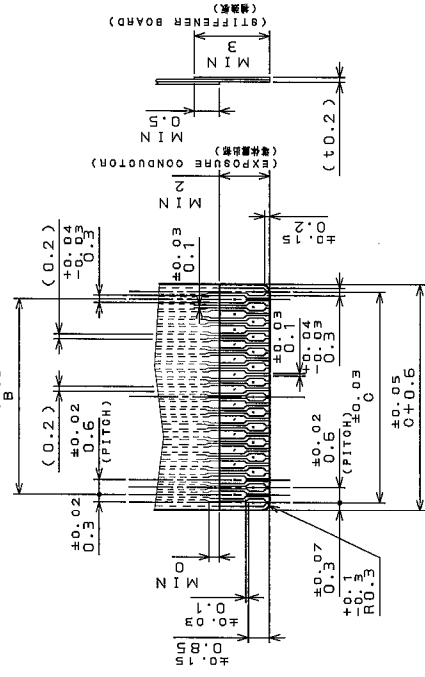
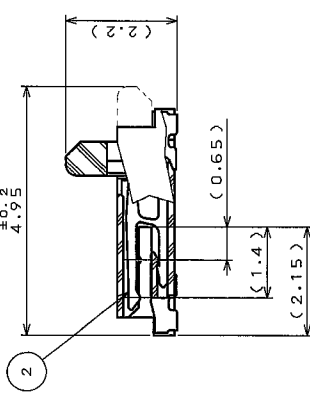
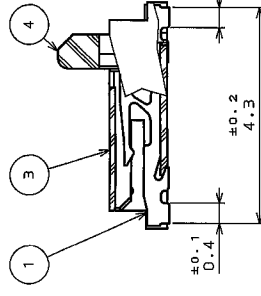
(CON-9N1MY80) 品型図

679901PS

(CON-9N1MY80) 品型図



MATED CONDITION(REF.)
嵌合状態図(参考)



APPLICABLE F.P.C DIMENSION(REF.)
適合FPC寸法(参考)

NOTE1-POLYIMIDE SHOULD BE USED AS A STIFFENER BOARD AND THERMOSETTING ADHESIVE SHOULD BE USED.
NOTE2.LOT NUMBER IS MARKED ON THE TOP OF THE CONNECTOR.

注1.適合FPCの補強板は'ポリイミド'を使用し、接着剤は熱硬化性を使用すること。
又、仕上りは金メッキのこと。
注2.ロット番号がコネクタ上部に表記されます。

TABLE 1

NO. OF CONTACT	A	B	C
△ 17	6.4	4.2	4.8
△ 23	8.2	6.0	6.6
△ 25	8.8	6.6	7.2
△ 29	10.0	7.8	8.4
△ 31	10.6	8.4	9.0
△ 33	11.2	9.0	9.6
△ 35	11.8	9.6	10.2
△ 39	13.0	10.8	11.4
△ 41	13.6	11.4	12.0
△ 45	14.8	12.6	13.2
△△ 51	16.6	14.4	15.0

REV.	DATE	DESCRIPTION	CHK.	APPD.
2	13.Feb.2007	ADDED AND DELETED ITEMS	N.IKENAGA	T.KUDOU
3	15.May.2007	ADDED LOT NUMBER	N.IKENAGA	T.KUDOU
4	3.Oct.2007	ADDED ITEMS	N.IKENAGA	T.KUDOU

NO.	DESCRIPTION	MATERIAL	PLATING
4	ACTUATOR	GLASS FILLED NY	COLOR:BLACK
3	BASE INSULATOR	GLASS FILLED LCP	UL94V-0
2	CONTACT 2	COPPER ALLOY	COLOR:BEIGE
1	CONTACT 1	COPPER ALLOY	UL94V-0

項目	内容
種名	航空機用コネクタ
仕様	JAS-10358
製造	JAH1-10358
製造日	31.Jul.2006
製造場所	日本航空電子工業株式会社
製造番号	FB8-***JA1
製造者	JAPAN AVIATION ELECTRONICS INDUSTRY, LTD.
承認者	N.IKENAGA
承認日	T.KUDOU
承認場所	K.IBARAKI
重量	質量(MASS)
図面番号	SU106679

APPLICABLE P.C.B. DIMENSION(REF.)
適合基板寸法(参考)

