

図面番号 (DRAWING NO.) SJ101418

版数 REV.	年月日 DATE	DCN NO.	変更内容 DESCRIPTION	製図 DR.	担当 CHK.	査閲 APPD.	承認 APPD.

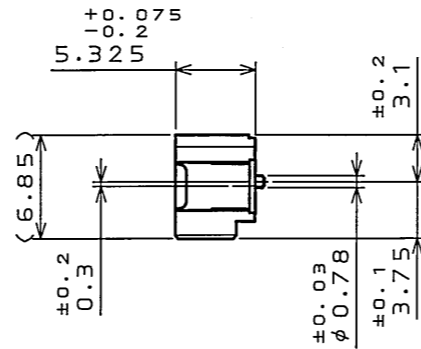
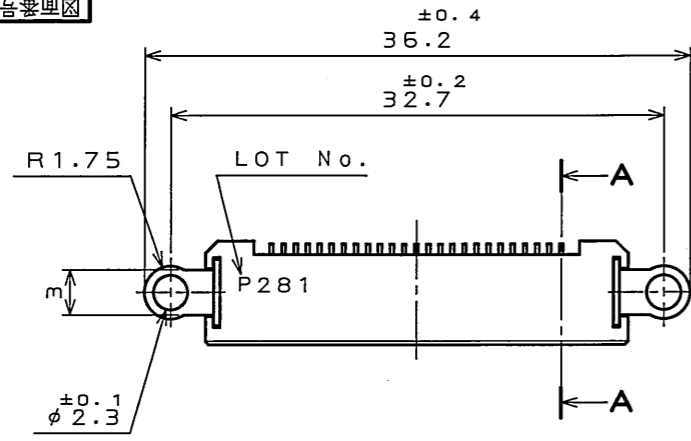
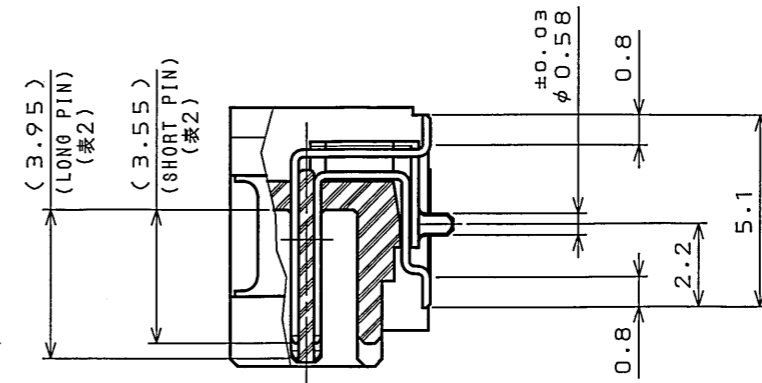
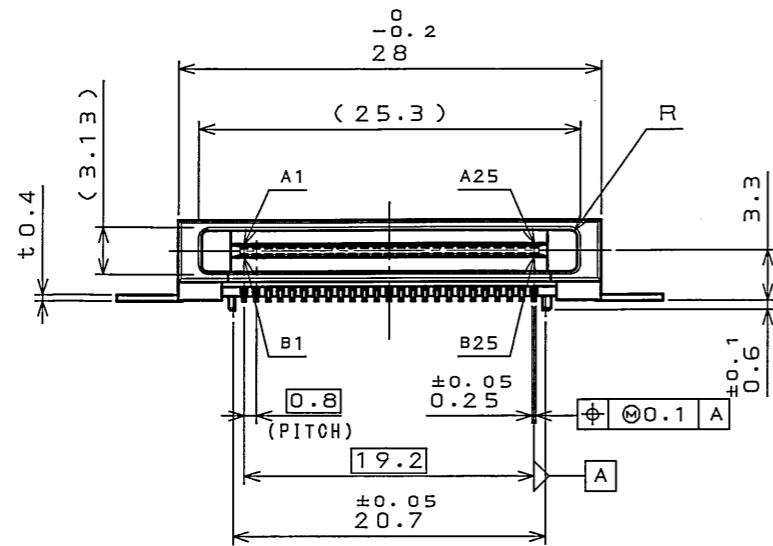


TABLE1. CONTACT FINISH

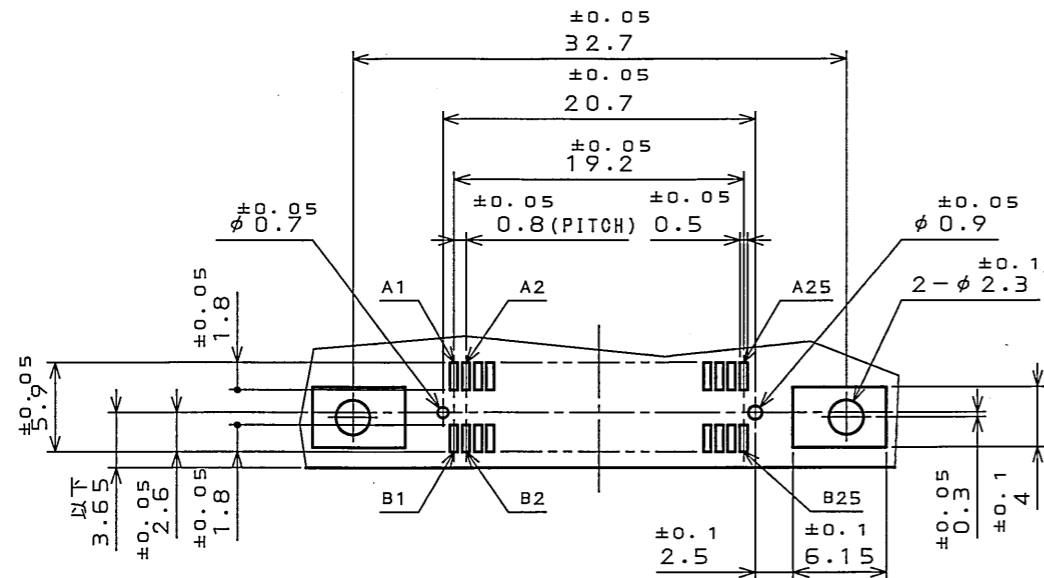
CONTACT AREA	TERMINAL AREA
00LD(0.1μmMIN) OVER NICKEL	00LD(0.03μmMIN) OVER NICKEL

TABLE2. CONTACT LENGTH

CONTACT LENGTH	CONTACT NUMBER
3.95	ROW A A3,A4,A5,A6,A14,A24 ROW B B3,B5,B6,B7,B13,B24
3.55	OTHER CONTACTS



SECT. A-A
(SCALE 10:1)



APPLICABLE P.C.B. DIMENSION(REF.)

3	HOLD DOWN	2	COPPER ALLOY	TIN OVER NICKEL	
2	INSULATOR	1	GLASS FILLED LCP		BLACK:UL94 V-0
1	CONTACT	50	COPPER ALLOY	TABLE 1	
符号 NO.	名称 DESCRIPTION	個数 QTY.	材料 MATERIAL	仕上 FINISH	備考 REMARKS

仕様書 (SPECIFICATION)		第1版 (ORIGINAL DATE) 1.Jul.2004		尺度 (SCALE) 2:1	シリーズ (SERIES) PM1	日本航空電子工業株式会社 JAPAN AVIATION ELECTRONICS INDUSTRY, LTD.
公差 (GENERAL TOLERANCE)		製図 DR.		名称 (TITLE) PM1M050H1AE		
寸法 (DIMENSION)		担当 CHK. T.MORITAKE		質量 (MASS)		図面番号 (DRAWING NO.) SJ101418
角度 (ANGLES)		査閲 APPD. H. Kawase		承認 APPD. S. Koshiwagi		
·	±0.8	°	±			版数 (REV.) 1
·X	±0.4	°X	±			
·XX	±0.1					
·XXX	±					

LEAD FREE この製品は鉛フリー品です

JAE CONNECTOR DIV. PROPRIETARY.
COPYRIGHT (C) 2004, JAPAN AVIATION ELECTRONICS INDUSTRY, LTD.

DOF-0-212E(03.08)

