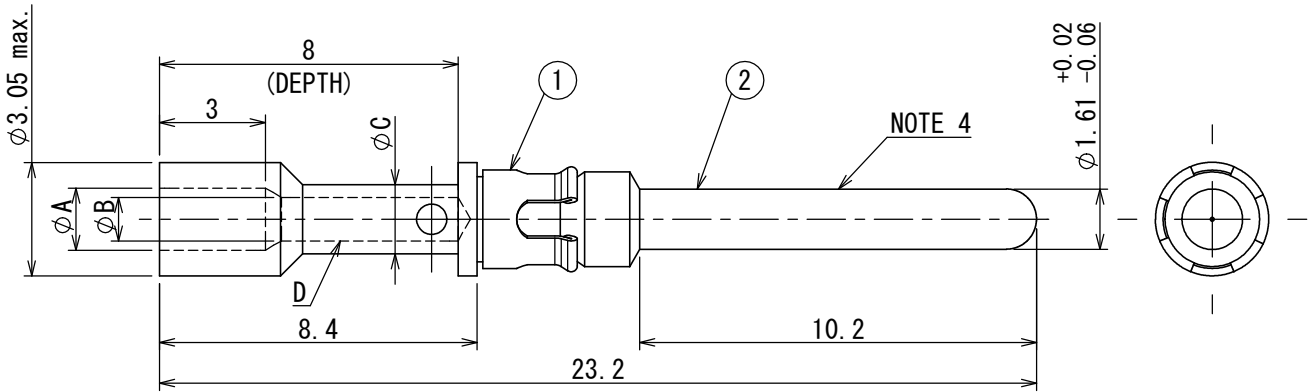


版数 VER.	年月日 DATE	CN NO.	変更内容 DESCRIPTION	製図 DR.	担当 CHK.	査閲 APPD.	承認 APPD.
11	10/SEP/2002	50515	REDRAWN (JAPANESE→BILINGUAL)	J. ICHIYAMA	T. SUZUKI	E. MATSUMOTO	S. NANA0
12	04/MAR/2014	009104	REVISED NOTE (REVISION MARK:3)	—	T. TAKESHITA	K. HARIGAYA	E. MATSUMOTO



図番 PART NUMBER	サイズ SIZE	φA	φB	φC	クリップの色相 CLIP COLOR	適用電線 APPLICABLE WIRE SIZE
031-50565	16-16	2.5	1.75	2.8	BLUE	AWG#16~#20 (1.3mm <sup>2</sup> ~0.5mm <sup>2</sup> )
031-50566	16-20A	2.7	1.2	1.8	GREEN	AWG#20~#24 (0.5mm <sup>2</sup> ~0.2mm <sup>2</sup> )
031-50567	16-20	1.7	1.2	1.8	RED	AWG#20~#24 (0.5mm <sup>2</sup> ~0.2mm <sup>2</sup> )
031-50793	16-14	2.5	2.1	2.9	—	AWG#14~#16 (2mm <sup>2</sup> ~1.25mm <sup>2</sup> )

- NOTE 1. THIS CONTACT AND THE CONNECTOR SHALL BE ORDERED SEPARATELY.  
 2. CONTACT CRIMPING TOOL, LOCATOR AND HANDLING MANUAL  
 CONTACT CRIMPING TOOL: M22520/1-01 (T73-18-M, T73-18-S)  
 LOCATOR : JP-QE-16-16 (T73-18-2) OR JP2-QE-16 (T706174)  
 3. THE VALUE INSIDE ( ) OF THE PLATING THICKNESS SHOWS THE INNER DIAMETER OF CRIMP POT (D PORTION).  
 4. THE PLATING THICKNESS OF THIS PLACE SHALL BE SATISFIED WITH THE FOLLOWING CONTACT PLATING THICKNESS.

- 注1. 本コンタクトとコネクタは別オーダーである。  
 2. 使用圧着工具とロケータ及び取扱説明書  
 圧着工具 : M22520/1-01 (T73-18-M, T73-18-S)  
 ロケータ : JP-QE-16-16 (T73-18-2) 又は JP2-QE-16 (T706174)  
 3. めっき厚の( )内数値は、クリンプポット内径(D部分)である。  
 4. この箇所でのめっき厚を測定した時、下記コンタクトのめっき厚の値を満足すること。

2	PIN CONTACT BODY	1	COPPER ALLOY	GOLD OVER NICKEL PLATING	Ni-1.5 μmMIN. (0.6 μmMIN.) Au-0.75 μmMIN. (0.3 μmMIN.)
1	CLIP	1	COPPER ALLOY	SILVER PLATING	Ag-2.5 μmMIN.
符号 NO.	名 称 DESCRIPTION	個 数 QTY.	材 料 MATERIAL	仕 上 FINISH	備 考 REMARKS

仕様書 (SPECIFICATION)		第1版 (ORIGINAL DATE)		名称 (TITLE)		日本航空電子工業株式会社									
JACS-3024、J AHL-3024		14/DEC/1973		031-***** (QEP-16-**)		JAE JAPAN AVIATION ELECTRONICS INDUSTRY, LTD.									
一般公差 (GENERAL TOLERANCE)		製図 DR.	—	図面番号 (DRAWING NO.)											
寸法 (DIMENSION)		担当 CHK.	Y. NISHINO					SJ013832							
角度 (ANGLES)		査閲 APPD.	KATOU									版数 (VER.)			
単位 (UNIT) : mm		承認 APPD.	NITA												
シリーズ (SERIES)		尺度 (SCALE)		5:1											
QE		5:1													

DCF-C-211H(12.08)

S/W