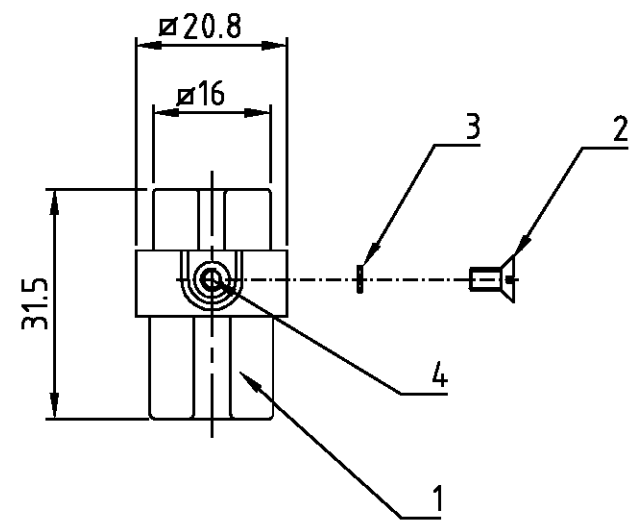


THIS DRAWING IS UNPUBLISHED.
 VERTRAULICHE UNVERÖFFENTLICHTE ZEICHNUNG
 © COPYRIGHT 1997 BY AMP INCORPORATED. ALL RIGHTS RESERVED.
 FREI FUER VERÖFFENTLICHUNG
 .1997
 RELEASED FOR PUBLICATION
 FREI FUER VERÖFFENTLICHUNG
 ALL RIGHTS RESERVED.
 ALLE RECHTE VORBEHALTEN

MATED WITH:
 PASSEND ZU:
 Bg1

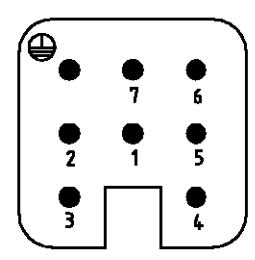
LOC	DIST	REVISIONS ÄNDERUNGEN		
A1	-	P	LTR	DATE
PROJEKT NR.:		DESCRIPTION BESCHREIBUNG		DWN
-		Zeichnung überarbeitet; Eg00-1174-02		APVD
				09.04.02
				SR
				SM



Notes,
 ⚠ Material: insert, PC
 UL-File Nr.: E101788(R)

Bemerkungen,
 ⚠ Material: Einsatz: PC
 UL-File Nr.: E101788(R)

Kontaktanordnung
Contact arrangement
 Ansicht Anschlußseite
 view from termination side



1	Gewindeinsatz M3x5.5	Messing	blank	4	
1	Fächerscheibe V3.2	V2A	blank	3	separat in Poly-Beutel
1	Senkschraube M3x6	V2A	blank	2	separat in Poly-Beutel
1	Buchseinsatz HD7	Lexan	hellbeige	1	
2-3	DESCRIPTION / BENENNUNG	MATERIAL	COLOR / FARBE	ITEM NO. POS.	REMARKS / BEMERKUNGEN

HD.7.Bu.C	ORDERING TEXT / BESTELLTEXT	<small>THIS DRAWING IS A CONTROLLED DOCUMENT FOR AMP INCORPORATED. IT IS SUBJECT TO CHANGE AND THE CONTROLLING ENGINEERING ORGANIZATION SHOULD BE CONTACTED FOR THE LATEST REVISION. DIESER ZEICHNUNGSKOPF WIRD DURCH AMP INCORPORATED KONTROLLIERT. ÄNDERUNGEN, DIE DEM TECHNISCHEN FORTSCHRITT DIENEN, SIND VORBEHALTEN. DEN JEWILIG LETZTGÜLTIGEN ÄNDERUNGSSTAND ERFAHREN SIE AUF ANFRAGE.</small>		DWN Schneider 06.04.1999	HTS Elektrotechnik 53819 Neunkirchen, Germany	
		<small>TOLERANCES UNLESS OTHERWISE SPECIFIED: ALL GEMEINTOLERANZEN</small> n. ISO 8015 n. ISO 2768 - mH -E n. DIN 16901 - 140		CHK Schweiger 06.04.1999		
		DIMENSIONS: DIMENSIONEN: mm		APVD -		NAME Female insert
				PRODUCT SPEC PRODUKTSPEZ. -		Buchseinsatz HD.7.Bu.C
MATERIAL		FINISH / OBERFLÄCHE / FARBE	WEIGHT GEWICHT	APPLICATION SPEC VERARBEITUNGSSPEZ. -	RESTRICTED TO NUR FUER	
				SIZE A3		
				CAGE CODE 00779		
				DRAWING NO ZEICHNUNGS-NR. C=1103003		
				CUSTOMER DRAWING		
				/KUNDENZEICHNUNG		
				MASSTAB 1:1		
				BLATT 1		
				OF VON 1		
				REV A2		