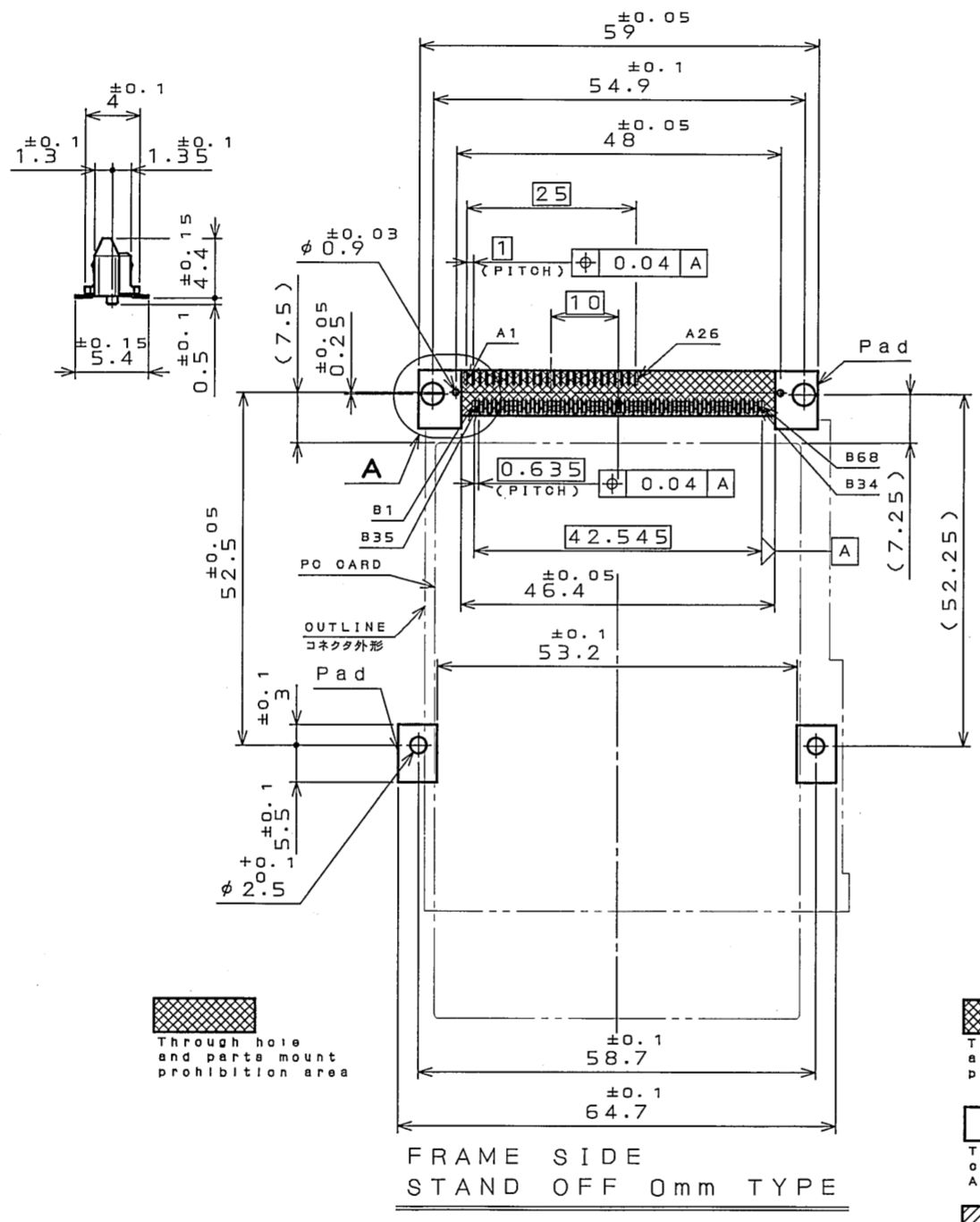
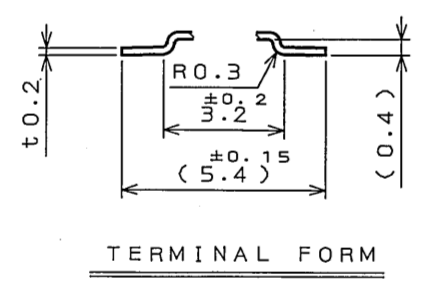
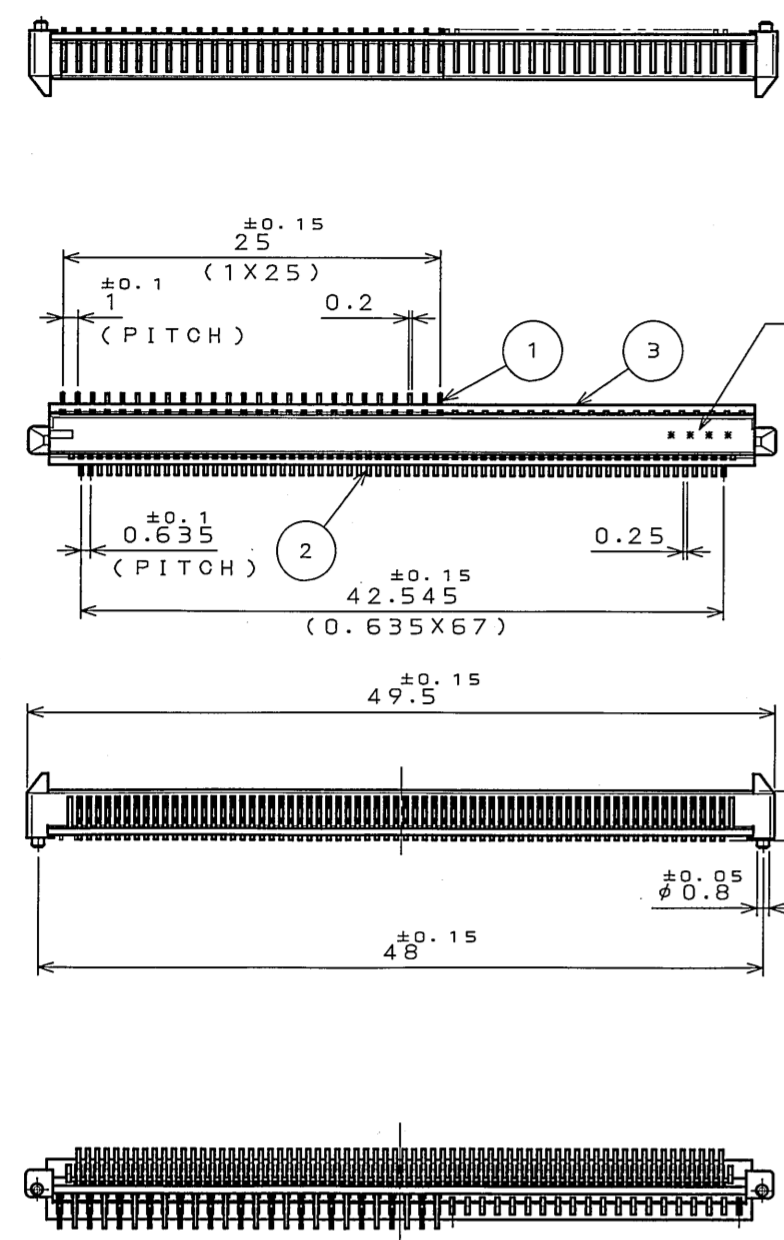
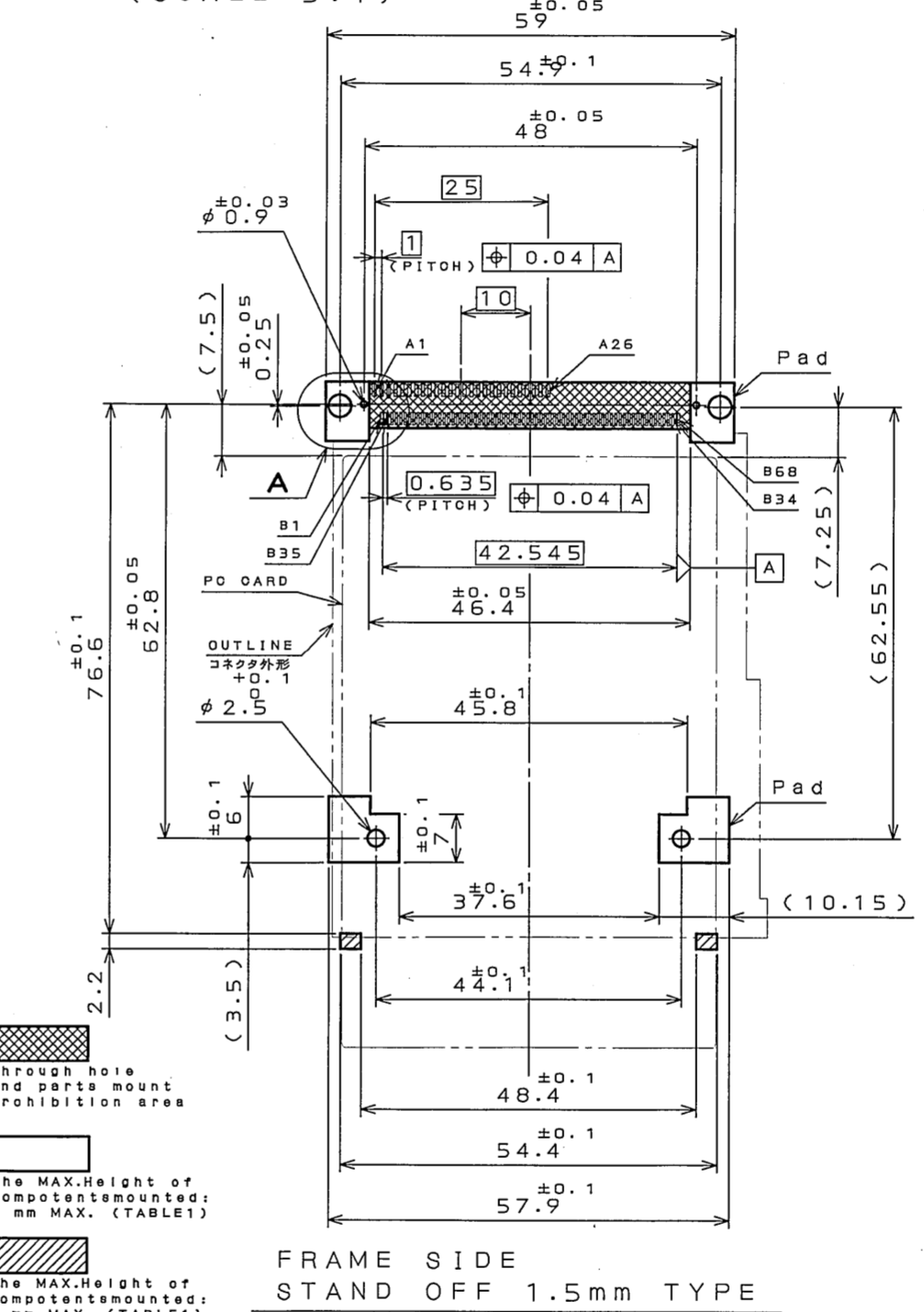
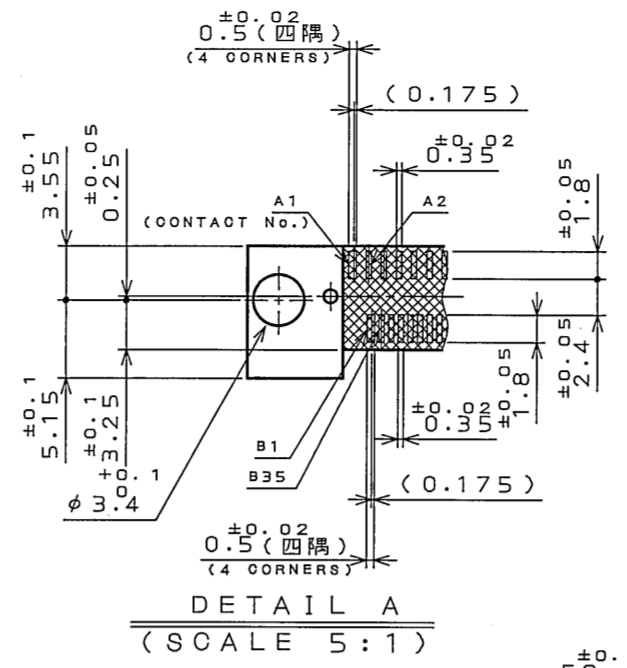


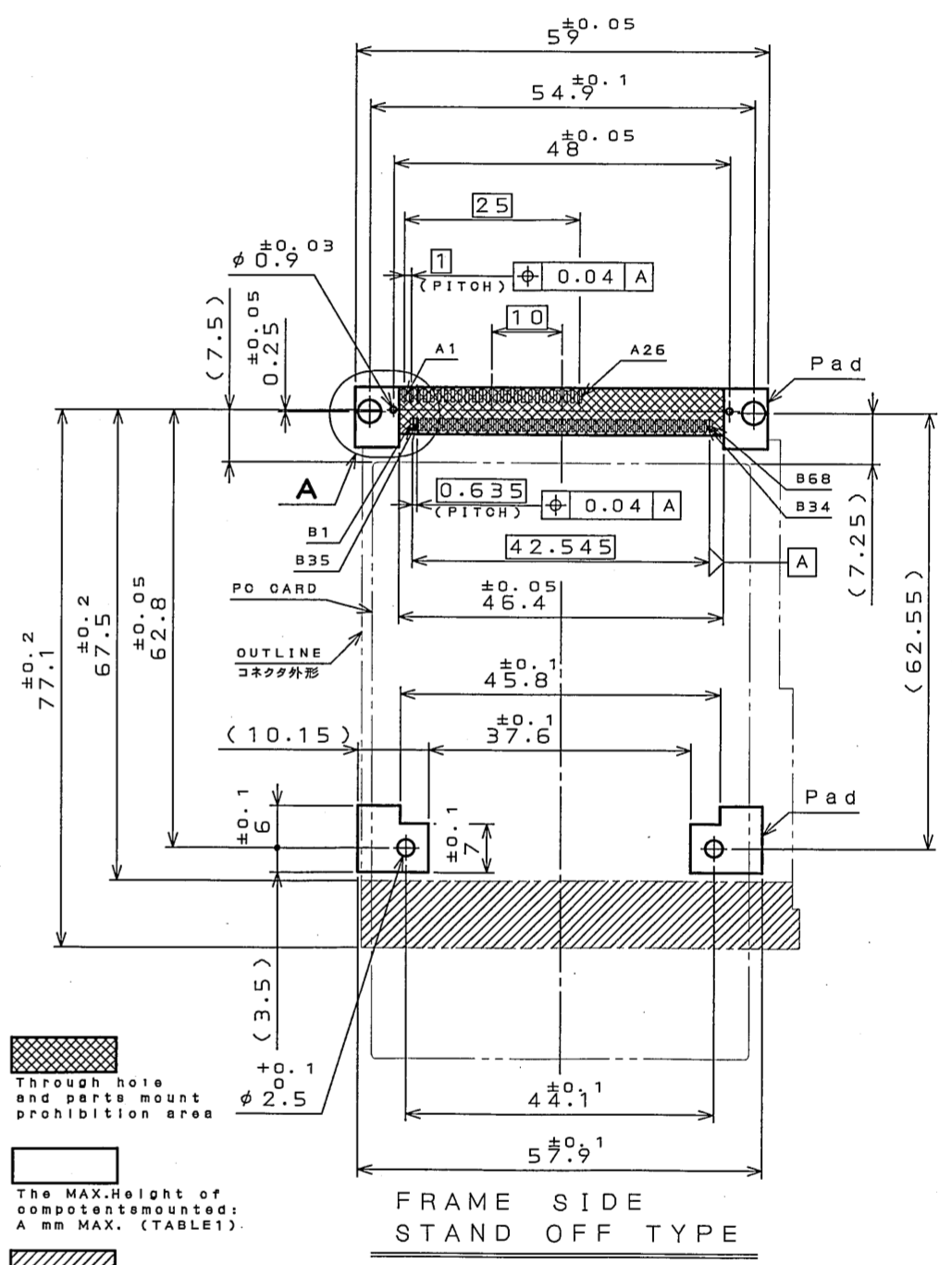
版数 REV.	年月日 DATE	DCN NO.	変更内容 DESCRIPTION	製図 DR.	担当 GHK.	承認 APPD.	承認 APPD.



The MAX. Height of components mounted: 4 mm MAX. (TABLE1)
 The MAX. Height of components mounted: 8 mm MAX. (TABLE1)



The MAX. Height of components mounted: 4 mm MAX. (TABLE1)
 The MAX. Height of components mounted: 8 mm MAX. (TABLE1)

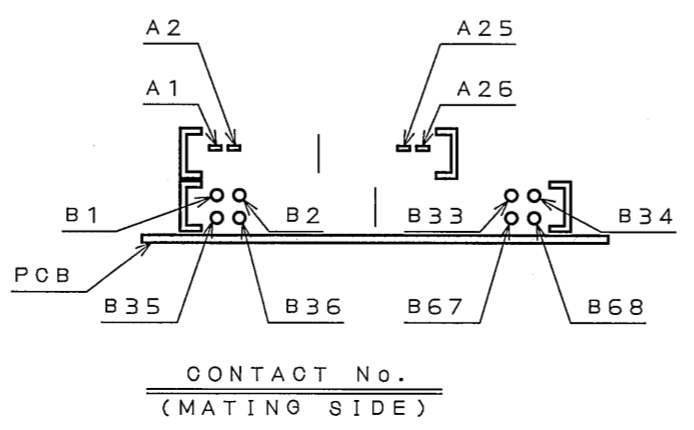


The MAX. Height of components mounted: 4 mm MAX. (TABLE1)
 The MAX. Height of components mounted: 8 mm MAX. (TABLE1)

APPLICABLE P.C.B (REF.)
 (COMPONENT SIDE)
 (SCALE 1:1)

STAND OFF (mm)	A (mm)	B (mm)	DRAWING NO.
0mm	—	—	—
1.5mm	1.5	1.5	SJ100863
4mm	4.5	4	—
5mm	5.5	5	—

NOTE1. COPLANARITY: 0.1 MAX.
 注1. 端子の平坦度は、0.1以下。



3	INSULATOR	1	GLASS FILLED LCP	COLOR: BLACK UL94-V0
2	CONTACT	68	PHOSPHOR BRONZE	TERMINAL AREA: GOLD (0.3μm MIN.) OVER NICKEL
1	CONTACT	26	PHOSPHOR BRONZE	TERMINAL AREA: GOLD (0.3μm MIN.) OVER NICKEL
符号 No.	名称 DESCRIPTION	個数 QTY.	材料 MATERIAL	仕上 FINISH
仕様書 (SPECIFICATION)	第1版 (ORIGINAL DATE)	2 Jun. 2004	寸法 (SCALE)	シリーズ (SERIES)
JACS-10178 JAHL-10178	製図 DR.	A. KIMURA	名称 (TITLE)	PX20-BB2
公差 (GENERAL TOLERANCE)	担当 GHK.	A. KIMURA	承認 APPD.	承認 APPD.
寸法 (DIMENSION)	角度 (ANGLES)	承認 APPD.	承認 APPD.	承認 APPD.
. ±0.8	° ±	承認 APPD.	承認 APPD.	承認 APPD.
.X ±0.4	°X ±	承認 APPD.	承認 APPD.	承認 APPD.
.XX ±0.1	°XX ±	承認 APPD.	承認 APPD.	承認 APPD.
.XXX ±	°XXX ±	承認 APPD.	承認 APPD.	承認 APPD.
質量 (MASS)				図面番号 (DRAWING NO.)
				SJ100861
				版数 (REV.)
				1

LEAD FREE この製品は鉛フリー品です

