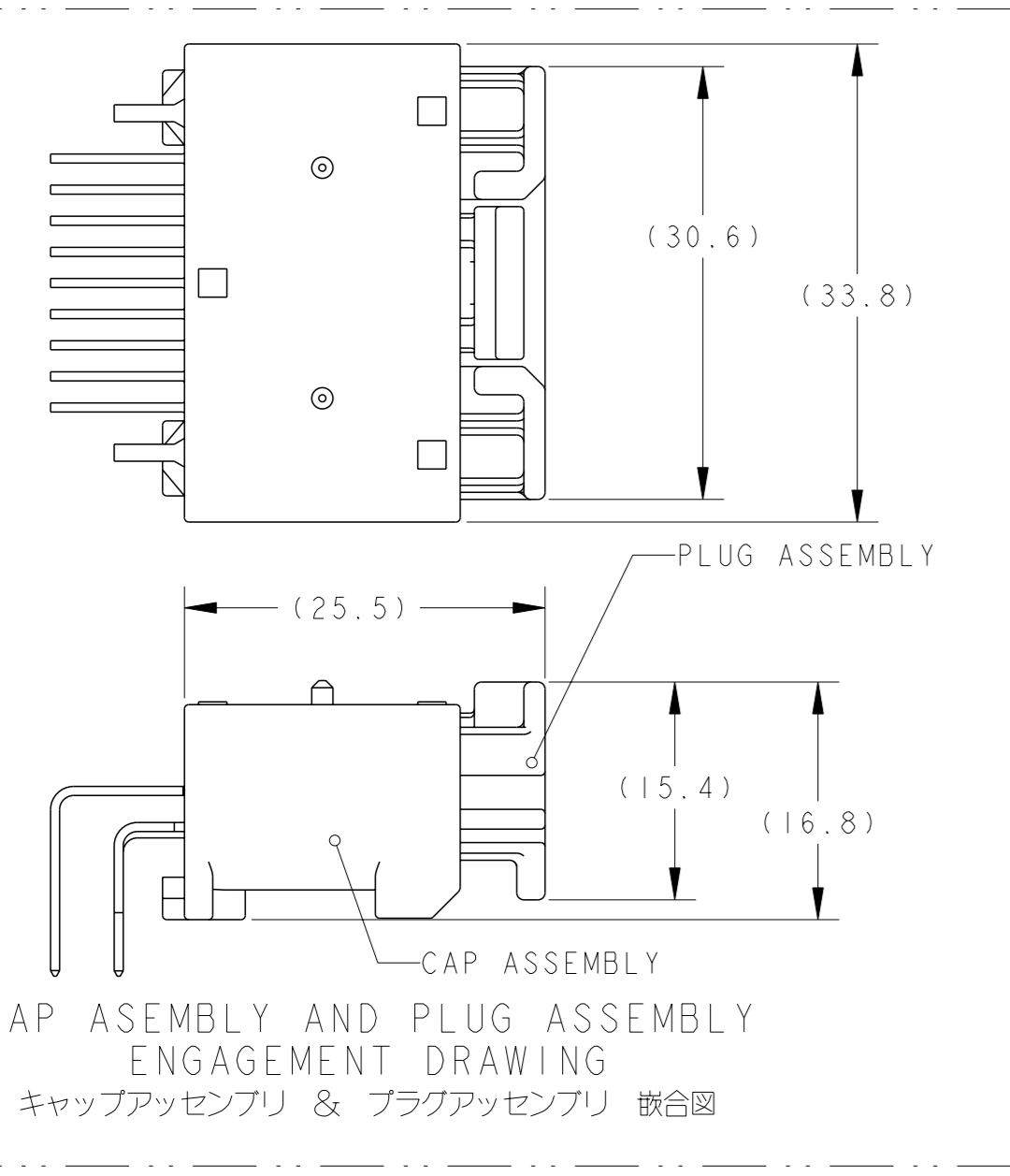
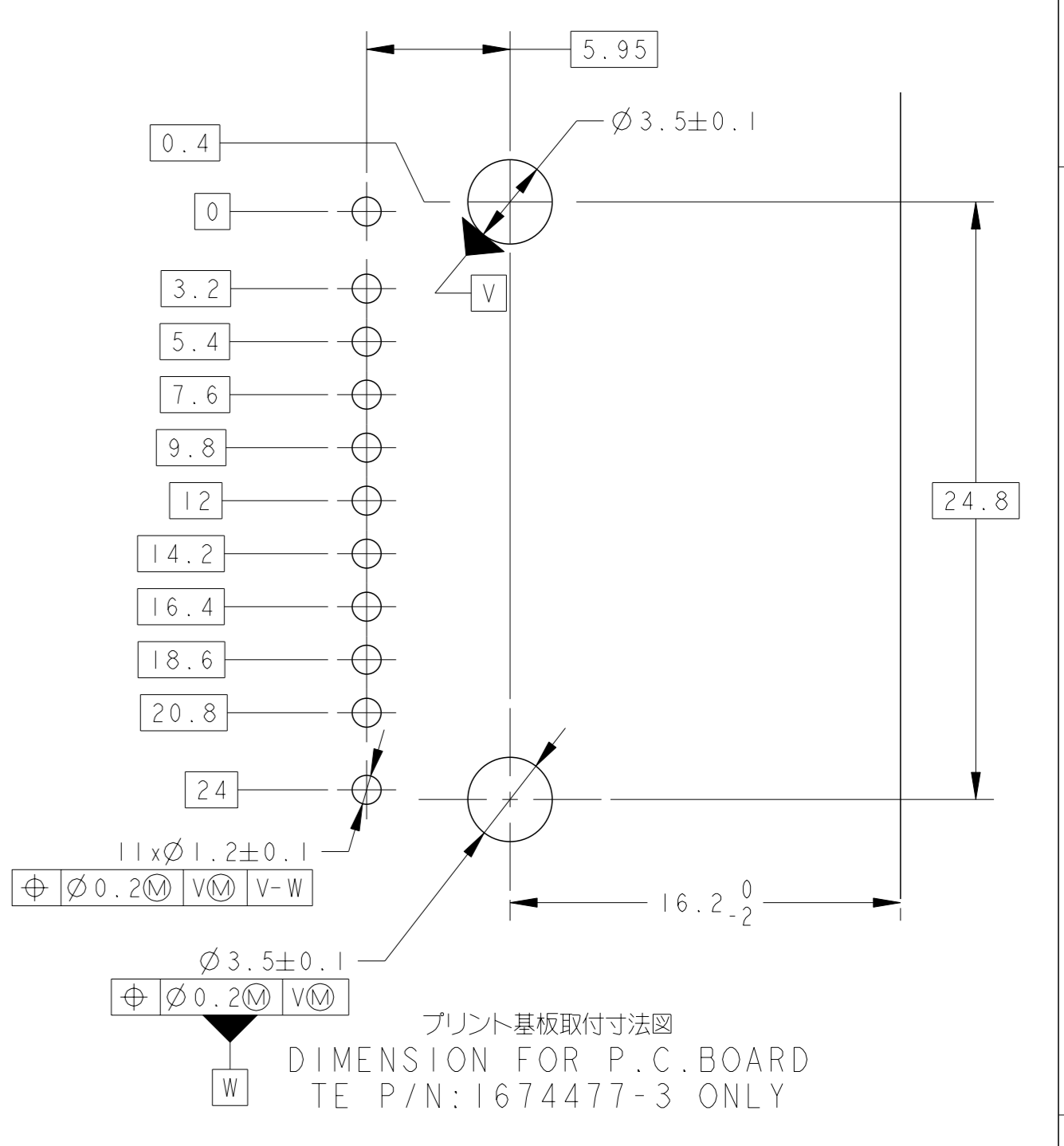
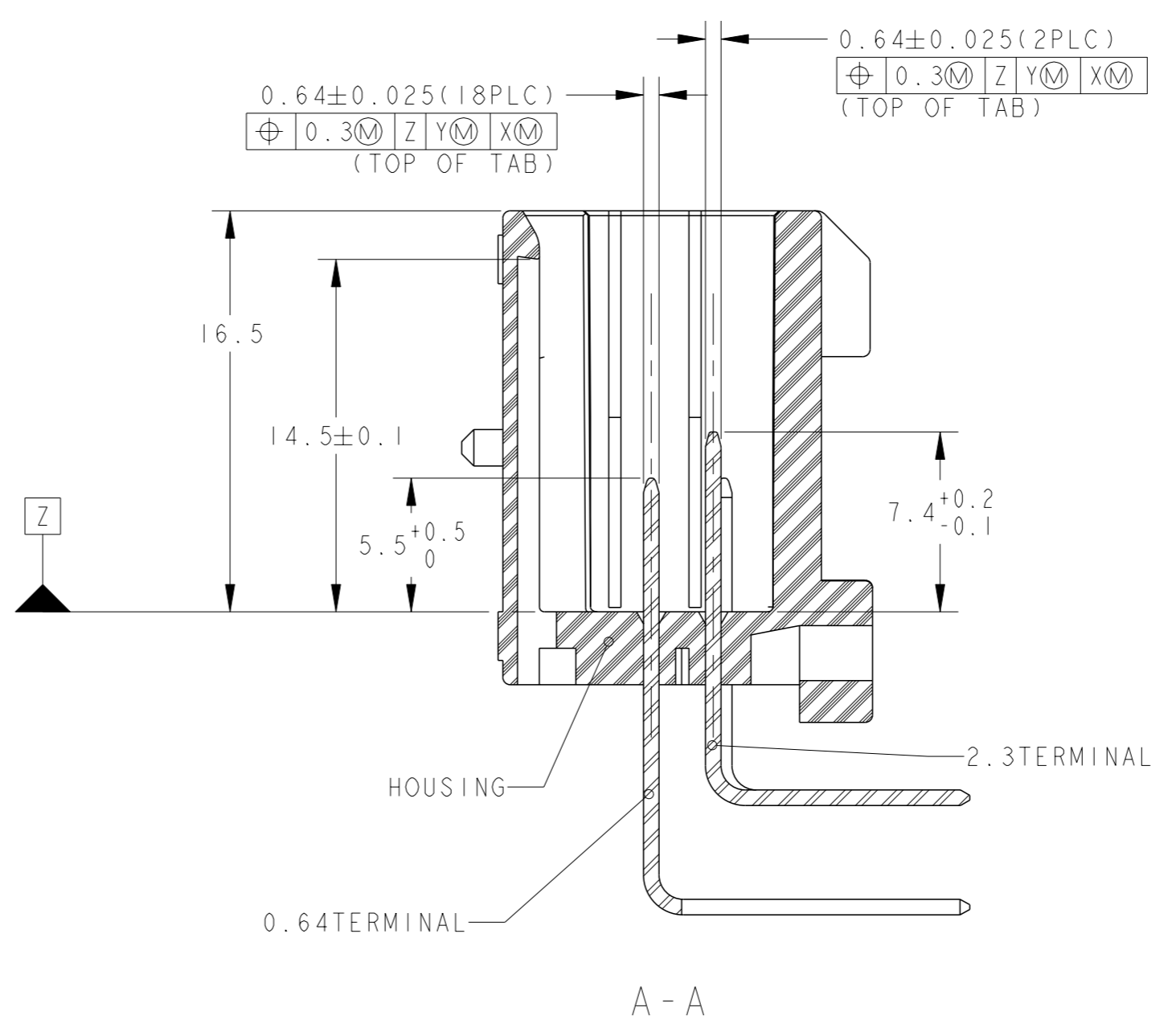
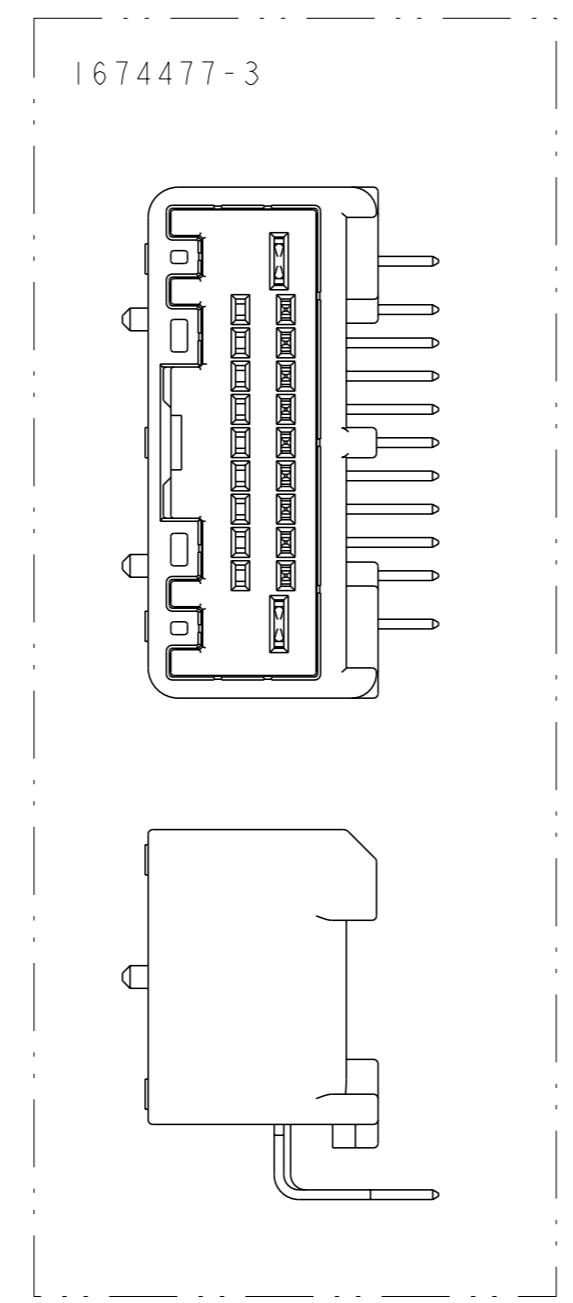
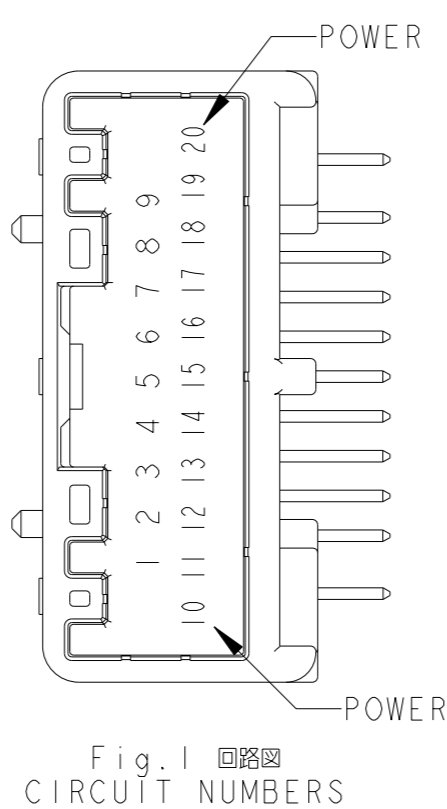
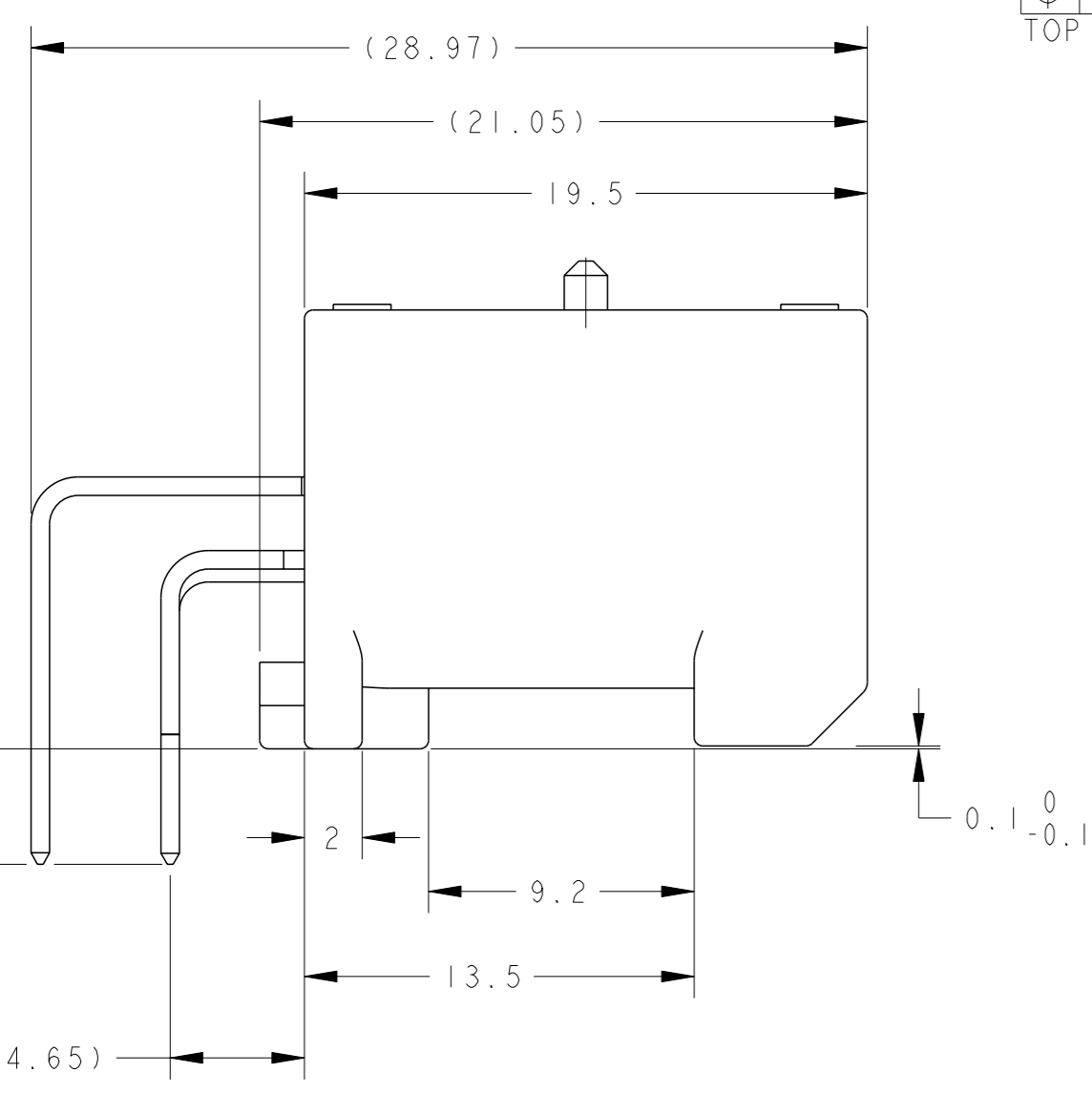
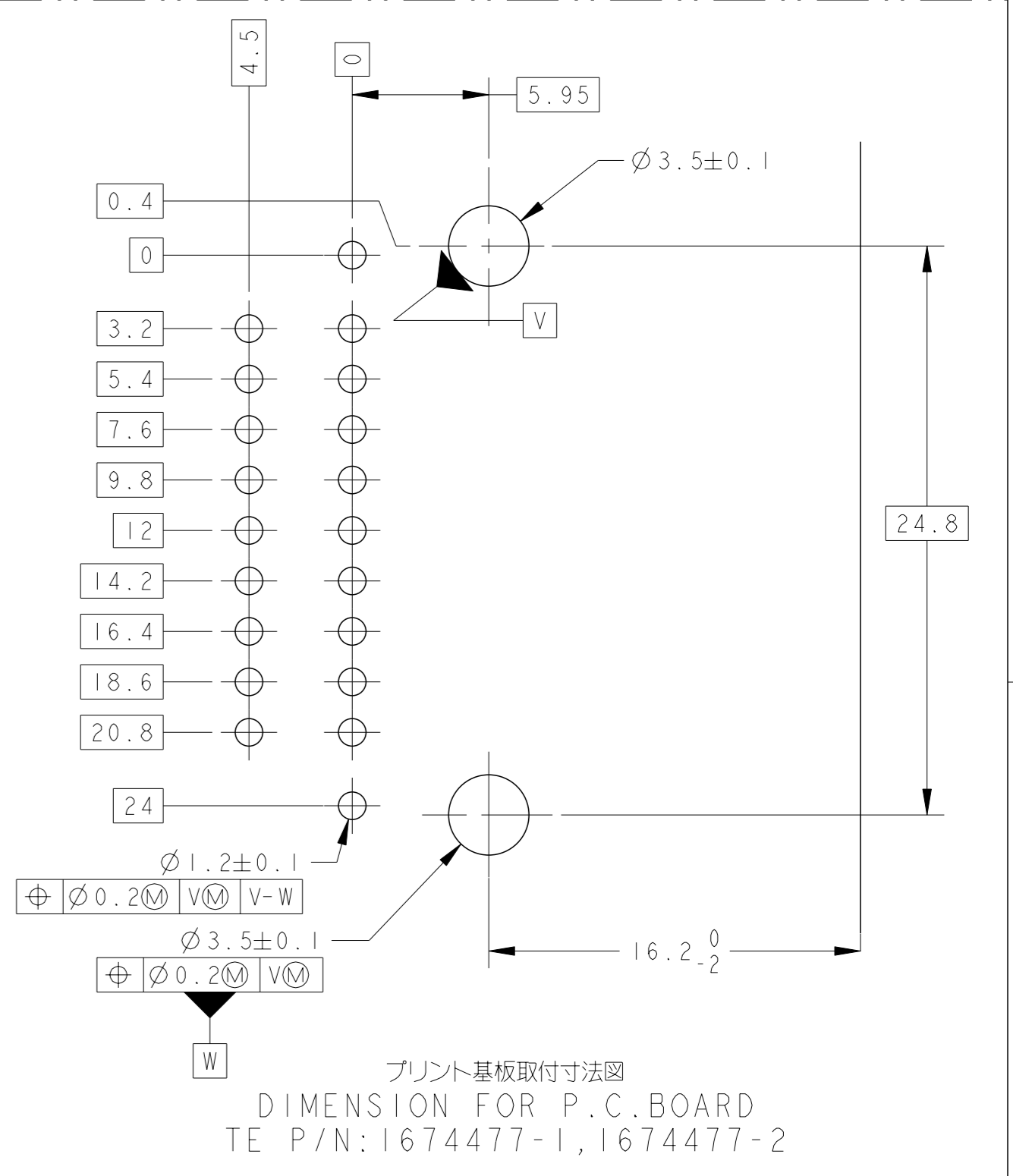
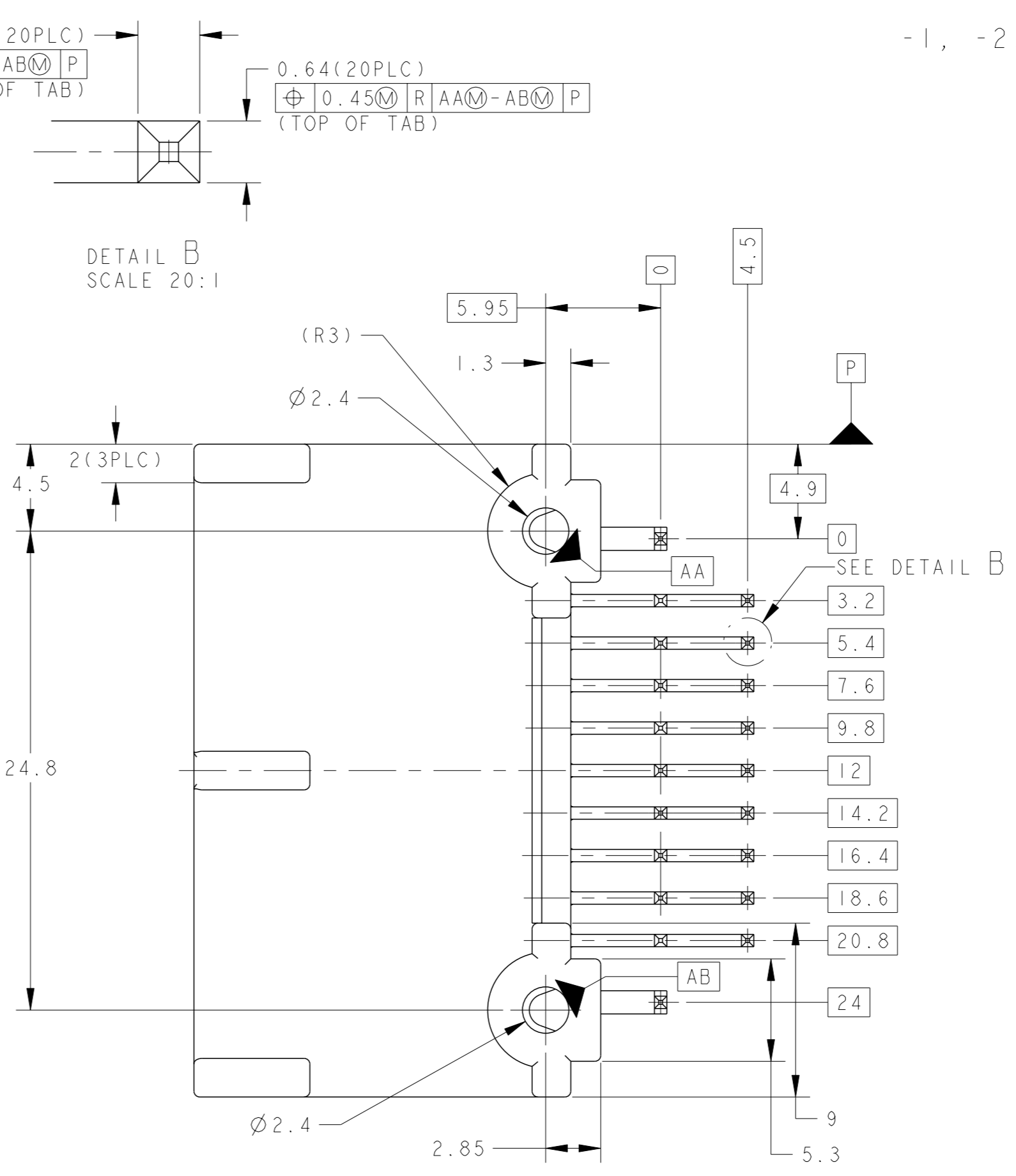
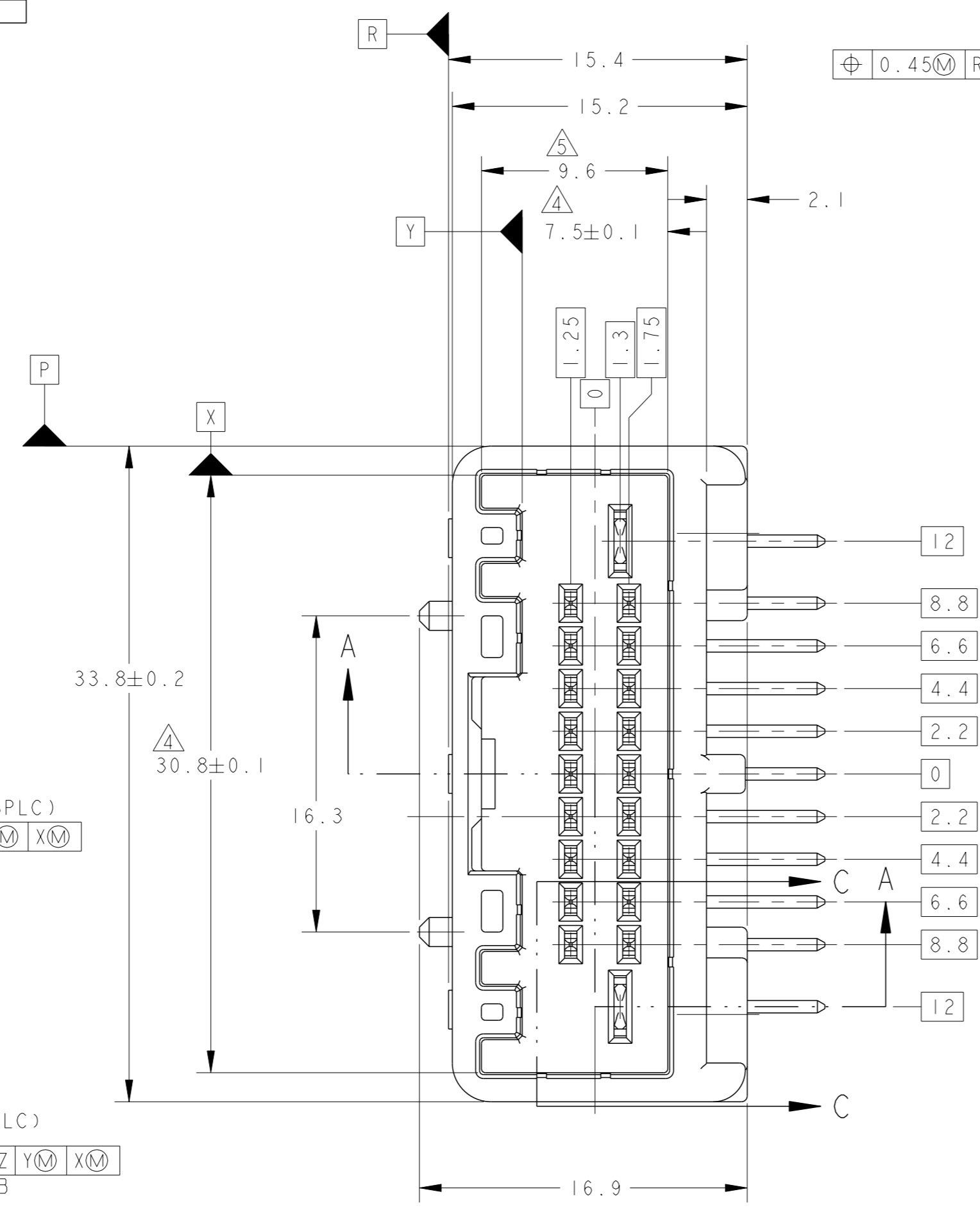
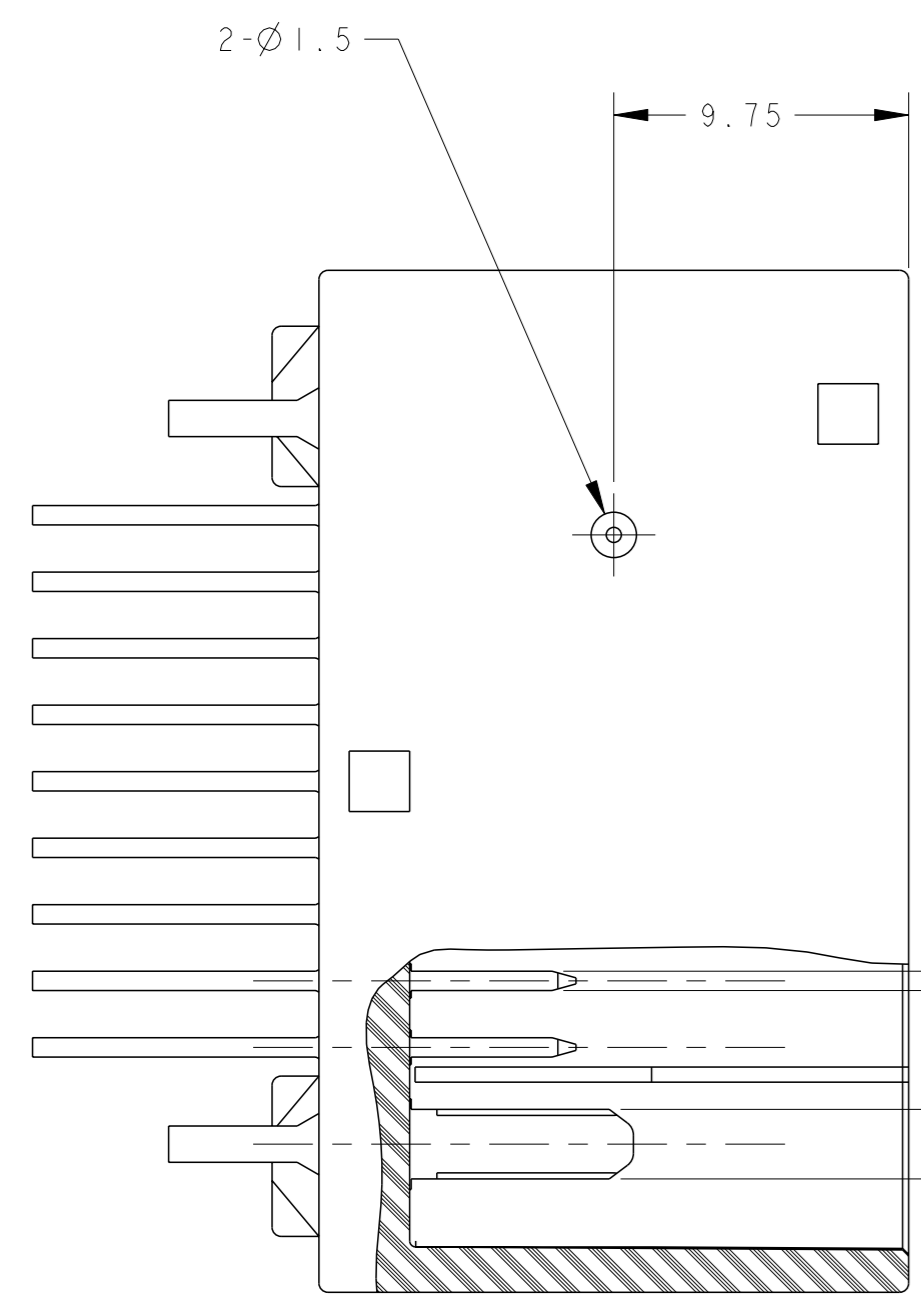


REVISIONS				
REV	DATE	DESCRIPTION	BY	CHK
A	12MAR2008	REVISED	Y.N.	Y.F.
A1	01OCT2008	ADDED -2	T.S.	K.B.
A2	09OCT2018	ADDED -3	D.M.	T.K.
A3	25FEB2020	OBSOLETE -3	D.M.	H.K.

-1, -2: AS SHOWN



1. 嵌合相手ハウジング型番: TABLE-1参照
 2. 推奨取付ねじ: JIS B115, B112 2タッピングねじ
ねじ径: 呼び径 3, 長さ 6以下
 3. ねじ締め付けトルク: 0.392N・m最大
 - △: Zより8mmの位置で測定
 - △: Zより2mmの位置で測定
 6. 回路番号をFig.1に示す
1. PART NUMBER OF HOUSING TO BE MATE: SEE TABLE-1
 2. RECOMMENDED SCREW: PAN-HEADED
TYPE 2 TAPPING SCREW OF 3DIA X 6LEN(MAX)
(JIS B115, B112)
 3. FASTENING TORQUE FOR SCREW: 0.392N・m MAX.
 - △: MEASURED AT 8mm FROM [Z]
 - △: MEASURED AT 2mm FROM [Z]
 6. REFER TO CIRCUIT NUMBER: Fig.1

TABLE-1

No.	POS. 極数	PLUG ASSEMBLY P/N プラグ・アッセンブリ型番
1	20	1674646
2	20	2040487

PAPER BOX ダンボール箱	PLASTIC TUBE プラスチックチューブ	NONE	SELECTIVE-TIN (MATTE)	SELECTIVE-TIN (BRIGHT)	NATURAL 自然色	1674477-2
PAPER BOX ダンボール箱	PLASTIC TUBE プラスチックチューブ	NONE	PRE-TIN		NATURAL 自然色	1674477-1
OUTER 外表	INNER 内表	NO CONTACT CIRCUIT NO. オス端子無し回路番号	SOLDERING SIDE 半田付け部	CONTACT SIDE 接触部側	COLOR 色	PART NUMBER 製品型番
PACKING STYLE 梱包形態		CONTACT FINISH コンタクト仕上				

THIS DRAWING IS A CONTROLLED DOCUMENT.

DIMENSIONS: 単位: mm

TOLERANCES UNLESS OTHERWISE SPECIFIED:
0-PLC ±0.3
1-PLC ±0.3
2-PLC ±0.3
3-PLC ±0.3
4-PLC ±0.3
ANGLES 10-0001
FINISH 13°00'

MATERIAL 材料: SEE TABLE

OTHER SPECIFIED: SEE TABLE

OWN: T. YAMAMOTO 13JUL2004
CHK: T. KOHNO 13JUL2004
APVD: K. SHIMIZU 13JUL2004

PRODUCT SPEC
APPLICATION SPEC

TE Connectivity

0.64/2.3 SERIES CONNECTOR
20 POSITION CAP HOUSING ASSEMBLY

SIZE: A1 00779
CAGE CODE: 1674477
DRAWING NO: 1674477
SCALE: 4:1 SHEET 1 OF 1 REV: A3