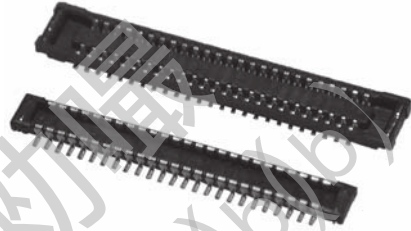


0.35mm Pitch  
Board to Board Connector

# 5808 Series

シリーズ (Series)	5808
基板間高さ (Stacking Height)	0.6mm
極間隔 (Pitch)	0.35mm
極数 (No. of Positions)	10 to 34 Pos.
定格電流 (Rated Current)	DC 0.3A/Contact
定格電圧 (Rated Voltage)	DC 60V/Contact
耐電圧 (D. W. Voltage)	AC 250Vrms/min.
コンタクト材質 (Contact Material)	銅合金 (Copper alloy)
インシュレータ材質 (Insulator Material)	耐熱樹脂 (Heat-resistant plastic)
使用温度範囲 (Operating Temperature)	-55 to +85°C



#### ◆概要

5808 シリーズは、0.35mm ピッチの狭ピッチ基板対基板用コネクタで、嵌合（基板間）高さ 0.6mm、奥行き寸法 1.9mm の省スペース製品です。省スペースを実現しながらも、独自のロック構造による優れたクリック感と保持力を強化。また基板との剥離強度も固定金具により強化しています。さらに、接点部には「狭み込み接点形状」を採用し、振動や落下衝撃にも強い構造で、高い接触信頼性を実現しています。

#### ◆特長

- (1) 0.35mm ピッチ、基板間（嵌合）高さ 0.6mm、奥行き寸法 1.9mm の省スペース型コネクタで、機器の省スペース化に貢献します。
- (2) 嵌合時のロック構造は、弊社独自のロック構造を採用。超低背でありながらも優れたクリック感と、抜去時の保持力を強化しています。
- (3) 接点部は、「狭み込み接点形状」（2点接点）を採用し、振動や落下衝撃などに強い構造となっています。また、プラグコンタクトの形状は、集中荷重を上げて異物を排除（ワイピング効果）する機構を施し、高い接触信頼性を実現しています。
- (4) 5,000 個入りのエンボステープ梱包でお届けします。
- (5) 環境に優しい RoHS 指令対応、ハロゲンフリー対応品です。

#### ◆Outline

The 5808 Series are Board to Board Connectors with a fine pitch of 0.35mm. These products feature a low stacking (between boards) height of 0.6mm and a space-saving design with a width of 1.9mm. An original locking structure generates a firm 'click' sound and enhances the retention force despite the slim and low profile, and peeling strength against printed circuit boards is strengthened by equipping metal tabs. In addition, a pinching structure (two-point contact design) has been adopted to enhance resistance to vibrations and drop shocks, thus ensuring high contact reliability.

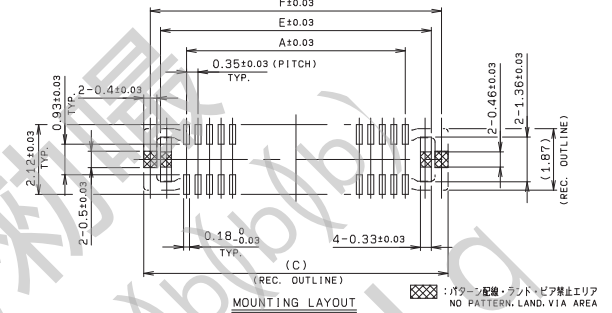
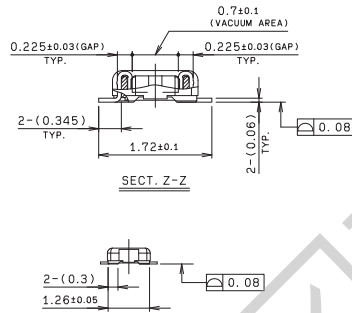
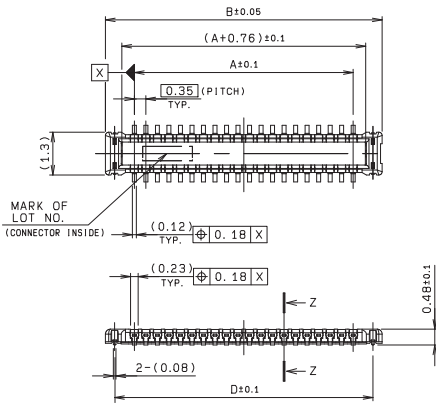
#### ◆Features

- (1) Space-saving connector with a fine pitch of 0.35mm, stacking height of 0.6mm, and width of 1.9mm.
- (2) An original locking structure is adopted for mating, which generates a firm 'click' sound and enhances the retention force when connectors are removed despite the ultra-low profile.
- (3) A pinching structure (two-point contact design), which is highly resistant to vibration and drop shocks, has been adopted for the contact structure. Furthermore, the plug contacts have an original structure featuring a wiping effect which eliminates foreign matter with concentrated load, thus realizing high contact reliability.
- (4) Packaged in tape and reel: 5,000 pieces/reel
- (5) RoHS compliant and Halogen-free

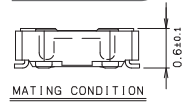
**0.35mm Pitch  
5808 Series**

0.35mm ピッチ 嵌合高さ 0.6mm 金具付き SMT  
0.35mm Pitch, Stacking Height=0.6mm, With Metal tabs, SMT

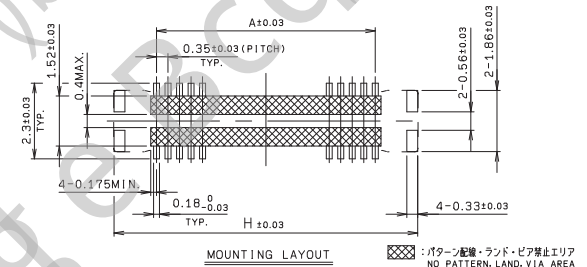
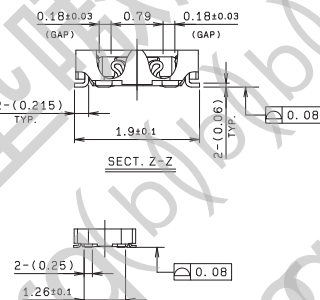
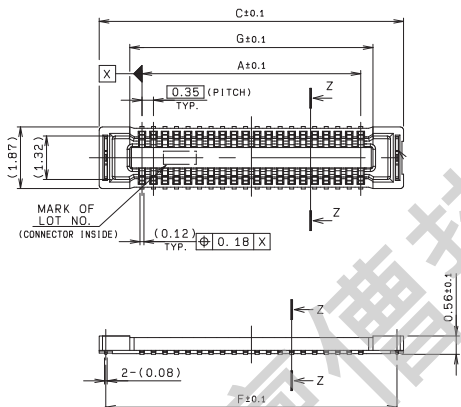
● Plug



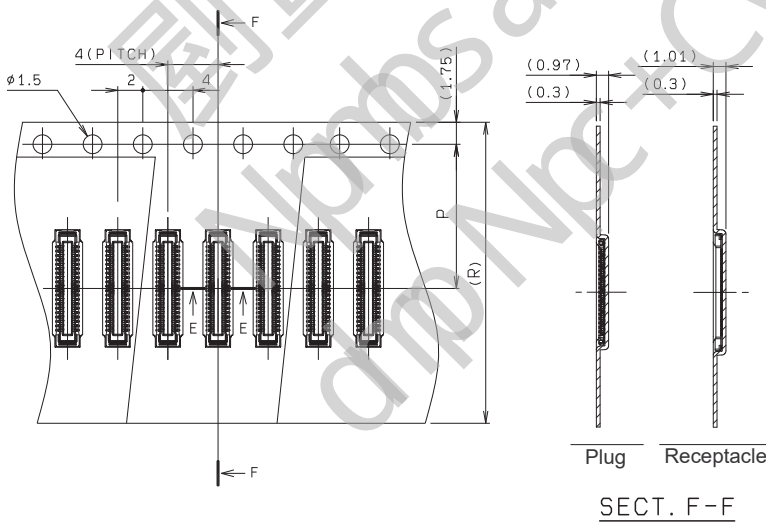
MATING CONDITION



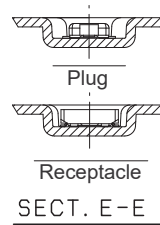
● Receptacle



● Packaging



種数 NO. OF POS.	A	B	C	D	E	F	G	H
10	1.40	3.16	4.00	2.60	2.98	3.60	2.14	3.98
12	1.75	3.51	4.35	2.95	3.33	3.95	2.49	4.33
16	2.45	4.21	5.05	3.65	4.03	4.65	3.19	5.03
20	3.15	4.91	5.75	4.35	4.73	5.35	3.89	5.73
24	3.85	5.61	6.45	5.05	5.43	6.05	4.59	6.43
30	4.90	6.66	7.50	6.10	6.48	7.10	5.64	7.48
34	5.60	7.36	8.20	6.80	7.18	7.80	6.34	8.18



種数 NO. OF POS.	P	R
10	7.5	16.0
12	7.5	16.0
16	7.5	16.0
20	7.5	16.0
24	7.5	16.0
30	11.5	24.0
34	11.5	24.0

注文コード/Ordering Code

Plug  
Part No. 14 5808 OXX 002 829+  
極数 No. of Pos.

Receptacle  
Part No. 24 5808 OXX 002 829+  
極数 No. of Pos.

RoHS 対応品  
RoHS Compliant Product

梱包数量: 5,000 個 / リール  
PACKING QUANTITY: 5,000/Reel

本カタログには推奨めっきを掲載しております。めっき種類・仕様、ならびに生産対応可能極数については営業部にご確認願います。  
Recommended plating types are mentioned in this catalogue. For other plating types and their specifications, and available numbers of positions, please feel free to contact our sales department.