

NUMBER 179939

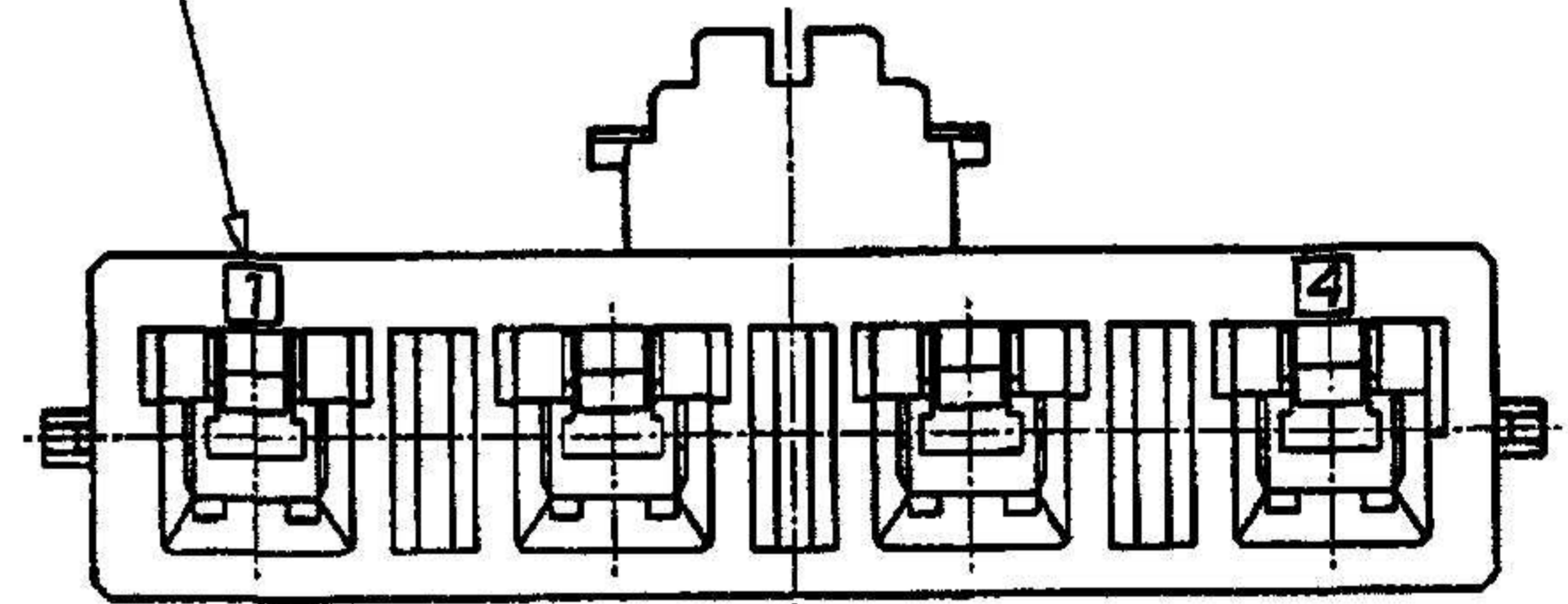
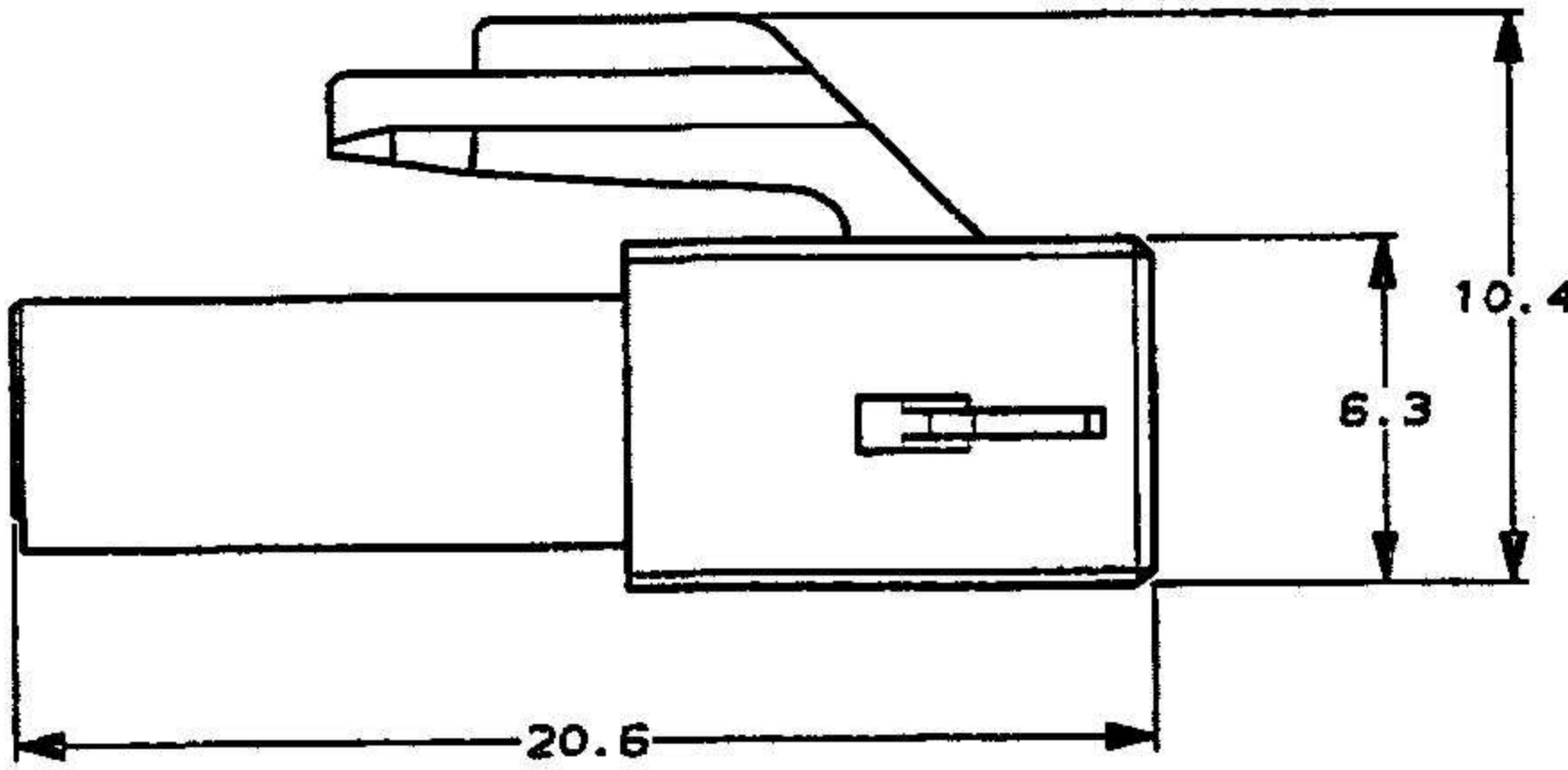
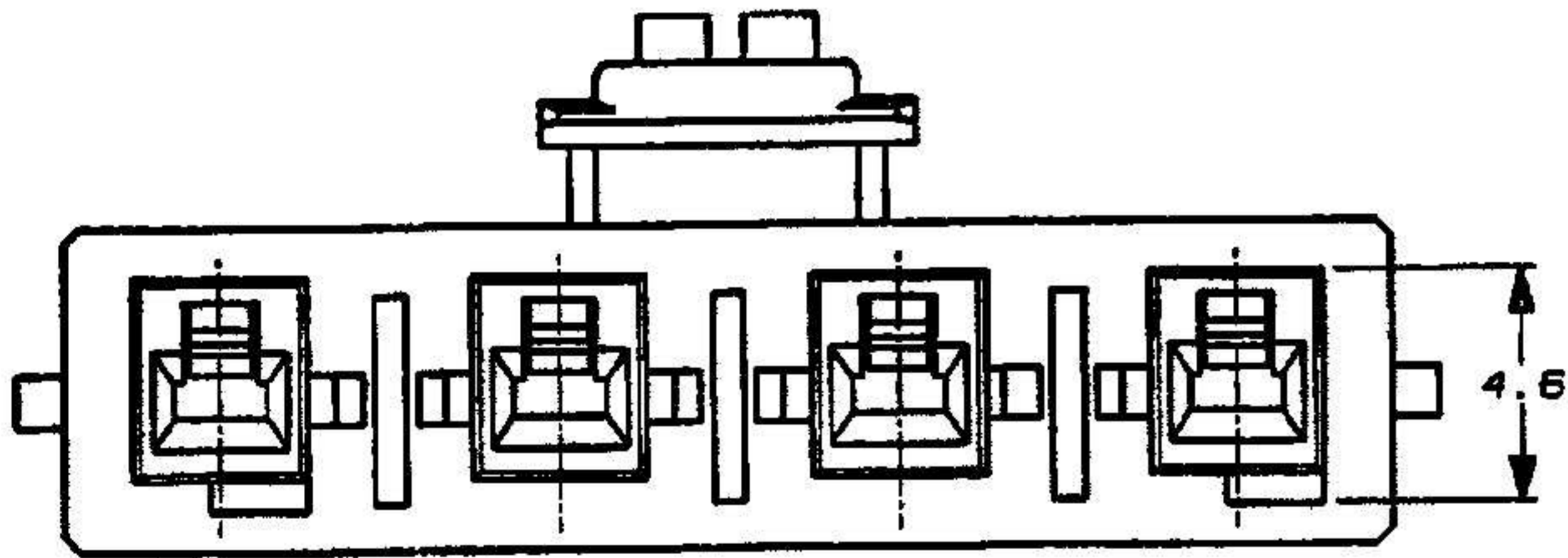
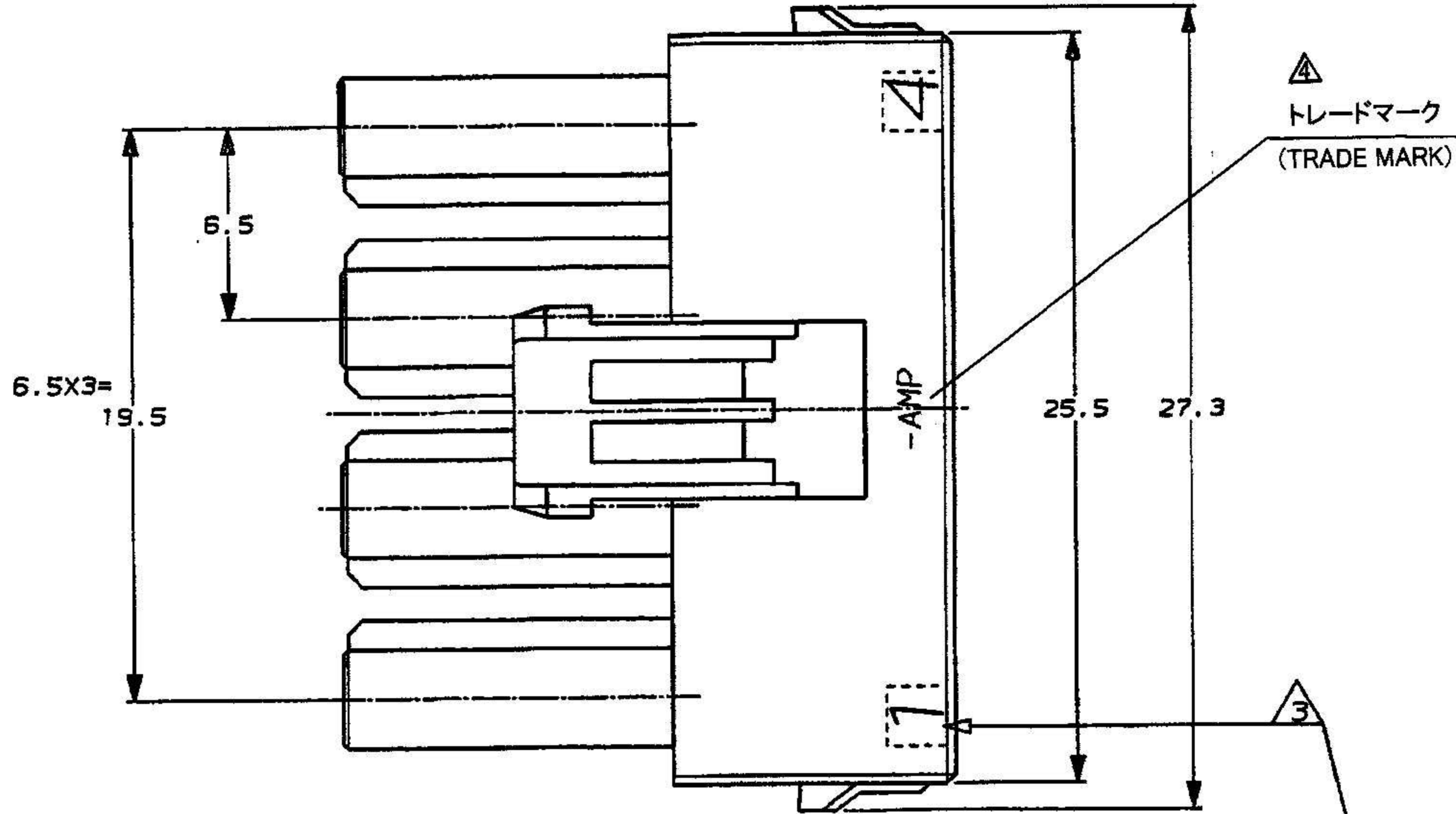
ANGLE PROJECTION

METRIC

DIMENSIONS IN MM. DO NOT SCALE PRINT

表1 (TABLE 1)

| トレードマーク (TRADE MARK) | 生産場所 (MANUFACTURING PLACE) |
|-------------------------|-------------------------------|
| -AMP OR AMP | 日本 (JAPAN) |
| -+AMP OR AMP | 中国 (CHINA(PRC)) |
| .AMP OR AMP | 韓国 (KOREA) |



注記

1. 材料: ハウジング---66ナイロン
2. 適用コンタクト: 177914-1, 177915-1
- △ 回路番号
- △ 表1参照

NOTES

1. MATERIAL, HOUSING--66 NYLON
2. APPLY CONTACT ; 177914-1, 177915-1
- △ CIRCUIT No.
- △ SEE TABLE 1
5. ALL PARTS MEET RTI ELECTRICAL RATING OF 105C ACCORDING TO UL 1977.
6. PART 5-179939-1 COMPLY WITH GLOW WIRE REQUIREMENT FOR PARTS OF NON-METALLIC MATERIAL SUPPORTING A CURRENT-CARRYING CONNECTION DETAILED IN IEC 60335-1, SECTION 30(GWT)

| | |
|----------------|------------------|
| 自然色 NATURAL | 5-179939-1 |
| 黒 BLACK | 179939-9 |
| 青 BLUE | 179939-6 |
| 黄 YELLOW | 179939-4 |
| 自然色 NATURAL | 179939-1 |
| 色調 COLOR | AMP型番 AMP P/N |

| | | | | AMP | | Tyco Electronics AMP K.K. Kawasaki, Japan | |
|-----|----------------------------|-------------|----------------------|--------------------------------------|-------------|--|-----------|
| B2 | REVISED PER ECR-14-001994 | A. Z. D. Z. | 11FEB 2014 | 名称 (NAME) | | PLUG HSG 4P (SINGLE ROW) | |
| B1 | REVISED PER ECR-12-019929 | A. Z. F. M. | 16NOV 2012 | AMP POWER DBL LOCK CONN. 6.5mm PITCH | | アンペアパワーダブルロックコネクタプラグハウジング (179タイプ) | |
| B | 変更 REVISED (FJ00-1369-01) | Y. K. S. M. | 11347 '94 | 一般公差 (GENERAL TOLERANCE) | | LOC | 番号 (No.) |
| A7 | 変更 REVISED (FJ00-1889-98) | Y. K. S. M. | 1-23 30AUG '94 | 10mm ± 0.2 | | B | J |
| A | 変更 REVISED (FJ00-1215-94) | Y. K. S. M. | 25JUN '94 | 10mm ± 0.25 | | C-179939 | |
| O | 制定 RELEASED (FJ00-0823-94) | Y. K. I. H. | 25JUN '94 | 20mm ± 0.3 | | 尺度 (SCALE) | REV. |
| LTR | 変更 (REVISION RECORD) | DR | CHK | DATE | 角 度: ±3° | 4-1 | B2 |
| | | | | DR. | 28/JUN/94 | APP. | 28/JUN/94 |
| | | | | CHK. | Y. KATO | DE. | Y. KATO |
| | | | | CHK. | 28/JUN/94 | APP. | S. MANABE |
| | | | | CHK. | I. HASEGAWA | SHEET | |
| | | | | | | 1 OF 1 | |

CUSTOMER DRAWING