



HIRSCHMANN

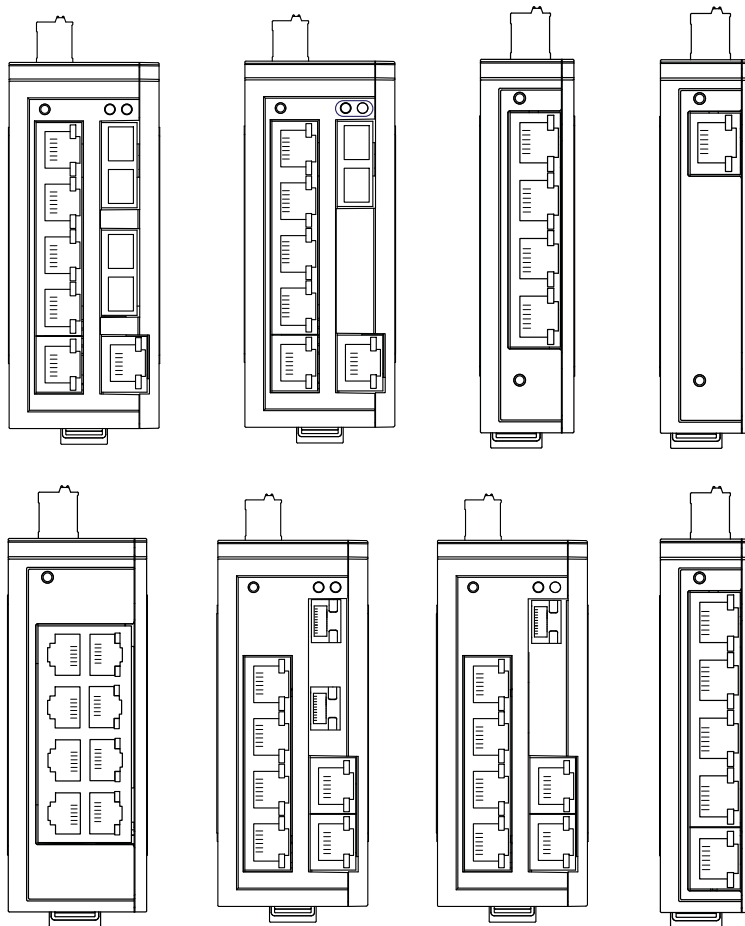
A **BELDEN** BRAND

Anwender-Handbuch

Installation

Industrial Ethernet Rail Switch

SPIDER Standard Line



Die Nennung von geschützten Warenzeichen in diesem Handbuch berechtigt auch ohne besondere Kennzeichnung nicht zu der Annahme, dass solche Namen im Sinne der Warenzeichen- und Markenschutz-Gesetzgebung als frei zu betrachten wären und daher von jedermann benutzt werden dürften.

© 2022 Hirschmann Automation and Control GmbH

Handbücher sowie Software sind urheberrechtlich geschützt. Alle Rechte bleiben vorbehalten. Das Kopieren, Vervielfältigen, Übersetzen, Umsetzen in irgendein elektronisches Medium oder maschinell lesbare Form im Ganzen oder in Teilen ist nicht gestattet. Eine Ausnahme gilt für die Anfertigungen einer Sicherungskopie der Software für den eigenen Gebrauch zu Sicherungszwecken.

Die beschriebenen Leistungsmerkmale sind nur dann verbindlich, wenn sie bei Vertragsschluss ausdrücklich vereinbart wurden. Diese Druckschrift wurde von Hirschmann Automation and Control GmbH nach bestem Wissen erstellt. Hirschmann behält sich das Recht vor, den Inhalt dieser Druckschrift ohne Ankündigung zu ändern. Hirschmann gibt keine Garantie oder Gewährleistung hinsichtlich der Richtigkeit oder Genauigkeit der Angaben in dieser Druckschrift.

Hirschmann haftet in keinem Fall für irgendwelche Schäden, die in irgendeinem Zusammenhang mit der Nutzung der Netzkomponenten oder ihrer Betriebssoftware entstehen. Im Übrigen verweisen wir auf die im Lizenzvertrag genannten Nutzungsbedingungen.

Die jeweils neueste Version dieses Handbuches finden Sie im Internet auf den Hirschmann-Produktseiten (www.hirschmann.com).

Hirschmann Automation and Control GmbH
Stuttgarter Str. 45-51
72654 Neckartenzlingen
Deutschland

Inhalt

Wichtige Informationen	5
Sicherheitshinweise	7
Über dieses Handbuch	14
Legende	15
1 Beschreibung	16
1.1 Allgemeine Beschreibung des Gerätes	16
1.2 Gerätename und Produktcode	17
1.3 Geräteansicht	18
1.3.1 Vorderansicht	18
1.4 Spannungsversorgung	20
1.4.1 Versorgungsspannung Merkmalswert HH	20
1.4.2 Versorgungsspannung Merkmalswert HK	20
1.5 Ethernet-Ports	20
1.5.1 10/100/1000-Mbit/s-Twisted-Pair-Port	20
1.5.2 10/100-Mbit/s-Twisted-Pair-Port	21
1.5.3 100/1000-Mbit/s-LWL-Port	21
1.5.4 100-Mbit/s-LWL-Port	21
1.6 Pinbelegungen	22
1.7 Anzeigeelemente	22
1.7.1 Gerätestatus	22
1.7.2 Port-Status	23
2 Installation	24
2.1 Paketinhalt prüfen	24
2.2 Gerät montieren	25
2.2.1 Auf die Hutschiene montieren	25
2.2.2 Auf eine ebene Fläche montieren	26
2.3 SFP-Transceiver montieren (optional)	27
2.4 Klemmblock verdrahten	27
2.4.1 Verdrahten des 3-poligen Klemmblocks (Gerätevarianten mit dem Merkmalswert HH)	28

2.4.2	Verdrahten der 3-poligen Spannungsklemme mit Feder (Gerätevarianten mit dem Merkmalswert HK)	29
2.5	Gerät in Betrieb nehmen	30
2.6	Datenkabel anschließen	30
3	Überwachung der Umgebungslufttemperatur	31
4	Wartung, Service	32
5	Demontage	33
5.1	SFP-Transceiver demontieren (optional)	33
5.2	Gerät demontieren	34
6	Technische Daten	35
A	Weitere Unterstützung	42

Wichtige Informationen

Beachten Sie: Lesen Sie diese Anweisungen gründlich durch und machen Sie sich mit dem Gerät vertraut, bevor Sie es installieren, in Betrieb nehmen oder warten. Die folgenden Hinweise können an verschiedenen Stellen in dieser Dokumentation enthalten oder auf dem Gerät zu lesen sein. Die Hinweise warnen vor möglichen Gefahren oder machen auf Informationen aufmerksam, die Vorgänge erläutern beziehungsweise vereinfachen.

■ Symbolerklärung



Dies ist ein allgemeines Warnsymbol. Es macht Sie auf mögliche Verletzungsgefahren aufmerksam. Beachten Sie alle unter diesem Symbol aufgeführten Hinweise, um Verletzungen oder Unfälle mit Todesfolge zu vermeiden.



Wird dieses Symbol zusätzlich zu einem Sicherheitshinweis des Typs „Gefahr“ oder „Warnung“ angezeigt, bedeutet das, dass die Gefahr eines elektrischen Schlages besteht und das Nichtbeachten der Anweisungen unweigerlich Verletzung zur Folge hat.



Dieses Symbol deutet auf die Gefahren durch heiße Oberflächen am Gerät hin. In Verbindung mit Sicherheitshinweisen hat das Nichtbeachten der Anweisungen unweigerlich Verletzungen zur Folge.



GEFAHR

GEFAHR macht auf eine unmittelbar gefährliche Situation aufmerksam, die bei Nichtbeachtung **unweigerlich** einen schweren oder tödlichen Unfall zur Folge hat.



WARNUNG

WARNUNG verweist auf eine mögliche Gefahr, die – wenn sie nicht vermieden wird – Tod oder schwere Verletzungen **zur Folge haben kann**.



VORSICHT

VORSICHT verweist auf eine mögliche Gefahr, die – wenn sie nicht vermieden wird – leichte Verletzungen **zur Folge haben kann**.

HINWEIS

HINWEIS gibt Auskunft über Vorgehensweisen, bei denen keine Verletzungen drohen.

Sicherheitshinweise

■ Allgemeine Sicherheitsvorschriften

Sie betreiben dieses Gerät mit Elektrizität. Der unsachgemäße Gebrauch dieses Gerätes birgt das Risiko von Personen- oder Sachschaden. Der einwandfreie und sichere Betrieb dieses Gerätes setzt sachgemäßen Transport, fachgerechte Lagerung und Montage sowie sorgfältige Bedienung und Instandhaltung voraus.

- Lesen Sie vor dem Anschließen jedweder Kabel diese Dokumentation, die Sicherheitshinweise und Warnungen.
- Nehmen Sie ausschließlich unbeschädigte Teile in Betrieb.
- Das Gerät beinhaltet keine Servicebauteile. Bei Funktionsstörungen oder Beschädigungen schalten Sie die Versorgungsspannung ab und senden das Gerät zur Überprüfung an Hirschmann.

■ Bestimmungsgemäßer Gebrauch

- Verwenden Sie das Produkt ausschließlich für die Anwendungsfälle, welche die Hirschmann-Produktinformationen einschließlich dieses Handbuches beschreiben.
- Betreiben Sie das Produkt ausschließlich innerhalb der technischen Spezifikationen.
[Siehe „Technische Daten“ auf Seite 35.](#)
- Verbinden Sie das Produkt ausschließlich mit Komponenten, die den Anforderungen des jeweiligen Anwendungsfalles genügen.

■ Anforderungen an den Installationsort

- Betreiben Sie das Gerät ausschließlich bei der angegebenen Umgebungslufttemperatur (Temperatur der umgebenden Luft im Abstand von 5 cm zum Gerät) und bei der angegebenen relativen Luftfeuchtigkeit.
- Berücksichtigen Sie bei der Wahl des Montageortes die Einhaltung der in den technischen Daten genannten klimatischen Grenzwerte.
- Verwenden Sie das Gerät in einer Umgebung, die maximal den Verschmutzungsgrad aufweist, den Sie in den technischen Daten finden.
- Montieren Sie das Gerät in einen Schaltschrank oder an eine Wand.

■ **Zugentlastung**

Anmerkung: Bei unzureichender Zugentlastung besteht potenziell die Gefahr von Torsion, Kontaktproblemen und schleichenden Unterbrechungen.

- Entlasten Sie Anschluss- und Verbindungsstellen von Kabeln und Leitungen von mechanischer Beanspruchung.
- Gestalten Sie Zugentlastungsmittel derart, dass diese dabei unterstützen, jegliche durch Fremdeinwirkung oder Eigengewicht verursachte mechanische Beschädigung der Kabel, Leitungen oder Leiter zu vermeiden.
- Um Schäden an Geräte-Anschlüssen, Steckverbindern und Kabeln vorzubeugen, beachten Sie die Hinweise zur fachgerechten Installation gemäß DIN VDE 0100-520:2013-06, Abschnitte 522.6, 522.7 und 522.13.

■ **Gerätegehäuse**

Das Öffnen des Gehäuses bleibt ausschließlich den vom Hersteller autorisierten Technikern vorbehalten.

- Stecken Sie niemals spitze Gegenstände (schmale Schraubendreher, Drähte oder Ähnliches) in das Innere des Gerätes oder in die Anschlussklemmen für elektrische Leiter. Berühren Sie die Anschlussklemmen nicht.
- Halten Sie die Lüftungsschlitze frei, sodass die Luft frei zirkuliert. [Siehe „Allgemeine technische Daten“ auf Seite 35.](#)
- Montieren Sie das Gerät in aufrechter Position.

■ **Anforderungen an die Qualifikation des Personals**

- Setzen Sie ausschließlich qualifiziertes Personal für Arbeiten am Gerät ein.

Qualifiziertes Personal zeichnet sich durch folgende Punkte aus:

- ▶ Das qualifizierte Personal hat eine angemessene Ausbildung. Die Ausbildung sowie die praktischen Kenntnisse und Erfahrungen bilden seine Qualifikation. Diese ist die Voraussetzung, um Stromkreise, Geräte und Systeme gemäß den aktuellen Standards der Sicherheitstechnik anzuschließen, zu erden und zu kennzeichnen.
- ▶ Das qualifizierte Personal ist sich der Gefahren bewusst, die bei seiner Arbeit bestehen.
- ▶ Das qualifizierte Personal kennt angemessene Maßnahmen gegen diese Gefahren, um das Risiko für sich und andere Personen zu verringern.
- ▶ Das qualifizierte Personal bildet sich regelmäßig weiter.

■ **Nationale und internationale Sicherheitsvorschriften**

Achten Sie auf die Übereinstimmung der elektrischen Installation mit lokalen oder nationalen Sicherheitsvorschriften.

■ **Erden**

Die Erdung des Gerätes erfolgt über einen 3-poligen Klemmblock.

- Verwenden Sie für den Erdungsleiter einen Leiterquerschnitt, der nicht kleiner ist als der Querschnitt des Versorgungsanschlusses, mindestens jedoch von 0,5 mm² (AWG20).

■ **Schirmungsmasse**

Die Schirmungsmasse der anschließbaren Twisted-Pair-Kabel ist elektrisch leitend mit dem Erdungsanschluss verbunden.

- Achten Sie beim Anschließen eines Kabelsegmentes mit kontaktiertem Schirmungsgeflecht auf mögliche Erdschleifen.

■ **Voraussetzungen für das Anschließen elektrischer Leiter**

Stellen Sie vor **jedem** Anschließen der elektrischen Leiter sicher, dass die genannten Voraussetzungen erfüllt sind.

Allgemeine Voraussetzungen für das Anschließen von elektrischen Leitern

Folgende Voraussetzungen gelten uneingeschränkt:

- ▶ Die elektrischen Leiter sind spannungsfrei.
- ▶ Die verwendeten Kabel sind für den Temperaturbereich des Anwendungsfalles zugelassen.
- ▶ Die geschaltete Spannung entspricht den Anforderungen an eine Sicherheitskleinspannung (Safety Extra-low Voltage, SELV) gemäß IEC 60950-1 oder ES1 gemäß IEC/EN 62368-1.
- ▶ Relevant für Nordamerika:
Verwenden Sie ausschließlich 60/75-°C-Kupferdraht oder 75-°C-Kupferdraht (Cu).

Voraussetzungen für das Anschließen der Versorgungsspannung

Folgende Voraussetzungen gelten uneingeschränkt:

- ▶ Die Versorgungsspannung entspricht der auf dem Typschild des Gerätes angegebenen Spannung.
- ▶ Die Spannungsversorgung entspricht der Überspannungskategorie I oder II.
- ▶ Die Spannungsversorgung besitzt eine leicht zugängliche Trennvorrichtung (beispielsweise einen Schalter oder eine Steckeinrichtung). Diese Trennvorrichtung ist eindeutig gekennzeichnet. So ist im Notfall klar, welche Trennvorrichtung zu welchem Spannungsversorgungskabel gehört.
- ▶ Das Spannungsversorgungskabel ist für die Spannung, den Strom und die physische Belastung geeignet. Hirschmann empfiehlt einen Leiterquerschnitt von 0,5 mm² (AWG20).
- ▶ Der Leiterquerschnitt des Erdungsleiters ist gleich groß oder größer als der Leiterquerschnitt der Spannungsversorgungskabel.

Folgende Voraussetzungen gelten alternativ:

- Alternative 1 Die Spannungsversorgung entspricht den Anforderungen an eine Stromquelle begrenzter Leistung (Limited Power Source, LPS) gemäß IEC 60950-1 oder ES1 + PS2 gemäß IEC/EN 62368-1.

Voraussetzungen für das Anschließen der Versorgungsspannung

Alternative 2	<p>Alle folgenden Voraussetzungen sind erfüllt:</p> <ul style="list-style-type: none">▶ Die Spannungsversorgung entspricht den Anforderungen an eine Sicherheitskleinspannung (Safety Extra-low Voltage, SELV) gemäß IEC 60950-1 oder ES1 gemäß IEC/EN 62368-1.▶ Eine für Gleichspannung geeignete Vorsicherung befindet sich im Plusleiter der Spannungsversorgung. Der Minusleiter liegt auf Erdpotential. Andernfalls befindet sich auch im Minusleiter eine Vorsicherung. Zu den Eigenschaften dieser Vorsicherung: Siehe „Allgemeine technische Daten“ auf Seite 35.
Alternative 3	<p>Relevant für Nordamerika: Die Spannungsversorgung entspricht den Anforderungen gemäß NEC Class 2.</p>

■ Versorgungsspannung

Die Versorgungsspannung ist ausschließlich über Schutzbauelemente mit dem Erdanschluss verbunden.

■ CE-Kennzeichnung

Entsprechend gekennzeichnete Geräte stimmen mit den Vorschriften der folgenden Europäischen Richtlinie(n) überein:

2011/65/EU und 2015/863/EU (RoHS)

Richtlinie des Europäischen Parlamentes und des Rates zur Beschränkung der Verwendung bestimmter gefährlicher Stoffe in Elektro- und Elektronikgeräten.

2014/30/EU (EMV)

Richtlinie des Europäischen Parlamentes und des Rates zur Harmonisierung der Rechtsvorschriften der Mitgliedstaaten über die elektromagnetische Verträglichkeit.

Die EU-Konformitätserklärung wird gemäß den oben genannten EU-Richtlinie(n) für die zuständigen Behörden zur Verfügung gehalten bei:

Hirschmann Automation and Control GmbH
Stuttgarter Str. 45-51
72654 Neckartenzlingen
Deutschland

Sie finden die EU-Konformitätserklärung als PDF-Datei zum Download im Internet unter: <https://www.doc.hirschmann.com/certificates.html>

Das Gerät ist einsetzbar im Industriebereich.

- ▶ Störfestigkeit: EN 61000-6-2
- ▶ Störaussendung: EN 55032

Nähere Informationen zu technischen Normen finden Sie hier:
[„Technische Daten“ auf Seite 35](#)

Warnung! Dies ist eine Einrichtung der Klasse A. Diese Einrichtung kann im Wohnbereich Funkstörungen verursachen; in diesem Fall kann vom Betreiber verlangt werden, angemessene Maßnahmen durchzuführen.

Anmerkung: Voraussetzung für die Einhaltung der EMV-Grenzwerte ist die strikte Einhaltung der in dieser Beschreibung und Betriebsanleitung angegebenen Aufbaurichtlinien.

■ **UKCA-Kennzeichnung**

Entsprechend gekennzeichnete Geräte stimmen mit den folgenden UK-Vorschriften überein:

S.I. 2012 No. 3032

Restriction of the Use of Certain Hazardous Substances in Electrical and Electronical Equipment Regulations

S.I. 2016 No. 1091

Electromagnetic Compatibility Regulations 2016



Die UKCA-Konformitätserklärung wird für die zuständigen Behörden zur Verfügung gehalten bei:

Belden UK Ltd.

1 The Technology Centre, Station Road
Framlingham, IP13 9EZ, United Kingdom

Sie finden die UKCA-Konformitätserklärung als PDF-Datei zum Download im Internet unter: <https://www.doc.hirschmann.com/certificates.html>

Das Gerät ist einsetzbar im Industriebereich.

▶ Störfestigkeit: EN 61000-6-2

▶ Störaussendung: EN 55032

Nähere Informationen zu technischen Normen finden Sie hier:

[Siehe „Technische Daten“ auf Seite 35.](#)

Warnung! Dies ist eine Einrichtung der Klasse A. Diese Einrichtung kann im Wohnbereich Funkstörungen verursachen; in diesem Fall kann vom Betreiber verlangt werden, angemessene Maßnahmen durchzuführen.

Anmerkung: Voraussetzung für die Einhaltung der EMV-Grenzwerte ist die strikte Einhaltung der in dieser Beschreibung und Betriebsanleitung angegebenen Aufbaurichtlinien.

■ **LED- oder Laser-Komponenten**

LED- oder LASER-Komponenten gemäß IEC 60825-1 (2014):

LASER KLASSE 1 - CLASS 1 LASER PRODUCT.

LICHT EMITTIERENDE DIODE KLASSE 1 - CLASS 1 LED PRODUCT

■ **FCC-Hinweis**

Hersteller-Konformitätserklärung **47 CFR § 2.1077 Compliance Information**

SPIDER-SL

U.S. Contact Information

Belden – St. Louis
1 N. Brentwood Blvd. 15th Floor
St. Louis, Missouri 63105, United States
Phone: 314.854.8000

Dieses Gerät entspricht Teil 15 der FCC-Vorschriften. Das Funktionieren ist abhängig von den zwei folgenden Bedingungen: (1) Dieses Gerät darf keine schädlichen Störungen verursachen, und (2) dieses Gerät muss jede empfangene Störung akzeptieren, einschließlich der Störungen, die unerwünschtes Funktionieren bewirken könnten.

Anmerkung: Es wurde nach entsprechender Prüfung festgestellt, dass dieses Gerät den Anforderungen an ein Digitalgerät der Klasse A gemäß Teil 15 der FCC-Vorschriften entspricht. Diese Anforderungen sind darauf ausgelegt, einen angemessenen Schutz gegen Funkstörungen zu bieten, wenn das Gerät im gewerblichen Bereich eingesetzt wird. Das Gerät erzeugt und verwendet Hochfrequenzen und kann diese auch ausstrahlen. Wenn es nicht entsprechend dieser Betriebsanleitung installiert und benutzt wird, kann es Störungen des Funkverkehrs verursachen. Der Betrieb dieses Gerätes in einem Wohnbereich kann ebenfalls Funkstörungen verursachen; der Benutzer ist in diesem Fall verpflichtet, Funkstörungen auf seine Kosten zu beseitigen.

■ **Recycling-Hinweis**

Dieses Gerät ist nach seiner Verwendung entsprechend den aktuellen Entsorgungsvorschriften Ihres Landkreises, Landes und Staates als Elektronikschrott einer geordneten Entsorgung zuzuführen.

Über dieses Handbuch

Das Dokument „Anwender-Handbuch Installation“ enthält eine Gerätebeschreibung, Sicherheitshinweise, Anzeigebeschreibung und weitere Informationen, die Sie zur Installation des Gerätes benötigen, bevor Sie mit der Konfiguration des Gerätes beginnen.

Dokumentation, die im „Anwender-Handbuch Installation“ erwähnt wird und Ihrem Gerät nicht in ausgedruckter Form beiliegt, finden Sie als PDF-Dateien zum Download im Internet unter <https://www.doc.hirschmann.com>

Legende

Die in diesem Handbuch verwendeten Symbole haben folgende Bedeutungen:

▶	Aufzählung
□	Arbeitsschritt
■	Zwischenüberschrift

1 Beschreibung

1.1 Allgemeine Beschreibung des Gerätes

Das Gerät ist konzipiert für die speziellen Anforderungen der industriellen Automatisierung. Das Gerät erfüllt die relevanten Industriestandards, bietet eine sehr hohe Betriebssicherheit auch unter extremen Bedingungen, langjährige Verfügbarkeit und Flexibilität.

Sie haben zahlreiche Möglichkeiten, die Merkmale des Gerätes zu kombinieren. Die möglichen Kombinationen können Sie mit dem Konfigurator ermitteln, der Ihnen im Belden-Online-Katalog <https://catalog.belden.com> auf der Webseite des Gerätes zur Verfügung steht.

1.2 Geräte- und Produktcode

Der Geräte- und Produktcode entspricht dem Produktcode. Der Produktcode setzt sich zusammen aus Merkmalen mit festgelegten Positionen. Die Merkmalswerte stehen für bestimmte Produkteigenschaften.

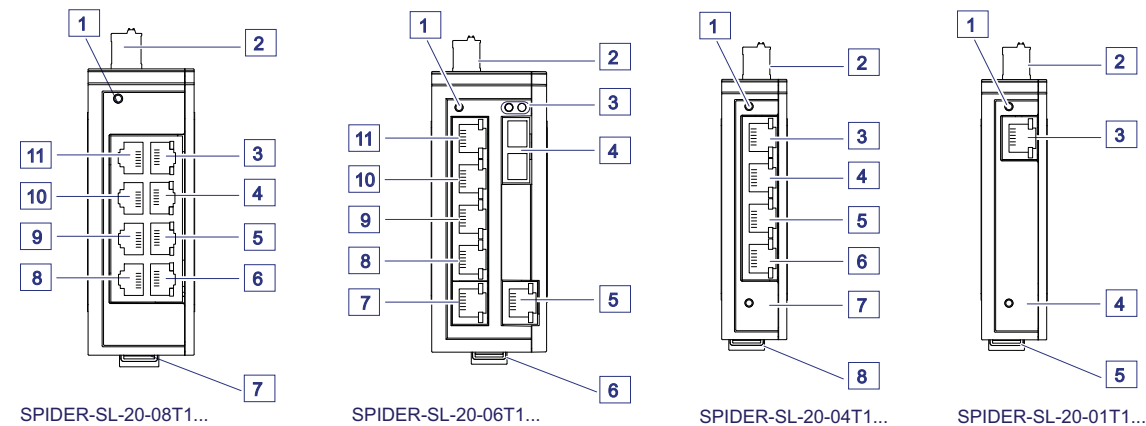
Position	Merkmal	Merkmalswert	Beschreibung
1 ... 9	Produkt	SPIDER-SL	SPIDER Standard Line
10	(Bindestrich)	–	
11	Datenrate	2	10/100 Mbit/s
		4	10/100/1000 Mbit/s
12	Power-over-Ethernet (PoE)	0	ohne PoE-Unterstützung
13	(Bindestrich)	–	
14 ... 17	Anzahl Twisted-Pair-Ports	01T1	
		04T1	
		05T1	
		06T1	
		08T1	
18 ... 19	Lichtwellenleiter-Port 1	M2	DSC-Multimode-Buchse für 100-Mbit/s-LWL-Verbindungen
		S2	DSC-Singlemode-Buchse für 100-Mbit/s-LWL-Verbindungen
		M4	ST-Multimode-Buchse für 100-Mbit/s-LWL-Verbindungen
		O6	SFP-Schacht für 100/1000-Mbit/s-LWL-Verbindungen
		99	ohne
20 ... 21	Lichtwellenleiter-Port 2	M2	DSC-Multimode-Buchse für 100-Mbit/s-LWL-Verbindungen
		S2	DSC-Singlemode-Buchse für 100-Mbit/s-LWL-Verbindungen
		O6	SFP-Schacht für 100/1000-Mbit/s-LWL-Verbindungen
		99	ohne
22 ... 23	Lichtwellenleiter-Port 3	99	ohne
24	Temperaturbereich	S	Standard 0 °C ... +60 °C Derating ^a
		T	Extended -40 °C ... +70 °C
25 ... 26	Zulassungen und Eigen- erklärungen	Z9	CE, FCC, EN 61131, RCM
		Y9	Z9 + cUL 61010
		TY	Y9 + EN 50121-4
27 ... 28	Kundenspezifische Ver- sion	HH	Hirschmann-Standard
		HK	Spannungsklemme mit Feder
29 ... 30	Konfiguration	HH	Hirschmann-Standard

Tab. 1: Geräte- und Produktcode

- a. Bei der Gerätevariante SPIDER-SL-40-06T1O6O699SZ9HHH ist die Reduzierung der maximal zulässigen Umgebungslufttemperatur auf 50 °C notwendig.

1.3 Geräteansicht

1.3.1 Vorderansicht



Vorderansicht am Beispiel der Gerätevarianten SPIDER-SL-20...

SPIDER-SL-20-08T1...

- | | |
|----------|---|
| 1 | LED-Anzeigeelemente für Gerätestatus |
| 2 | 3-poliger steckbarer Klemmblock für Spannungsversorgung |
| 3 ... 6 | 4 × RJ45-Buchse für 10/100-Mbit/s-Twisted-Pair-Verbindungen |
| 7 | Verriegelungsschieber für Hutschienenmontage |
| 8 ... 11 | 4 × RJ45-Buchse für 10/100-Mbit/s-Twisted-Pair-Verbindungen |

SPIDER-SL-20-06T1...

- | | |
|----------|---|
| 1 | LED-Anzeigeelemente für Gerätestatus |
| 2 | 3-poliger steckbarer Klemmblock für Spannungsversorgung |
| 3 | LED-Anzeigeelemente für Port-Status |
| 4 | abhängig von Gerätevariante <ul style="list-style-type: none"> ▶ DSC-Multimode-Buchse für 100-Mbit/s-LWL-Verbindungen ▶ DSC-Singlemode-Buchse für 100-Mbit/s-LWL-Verbindungen |
| 5 | RJ45-Buchse für 10/100-Mbit/s-Twisted-Pair-Verbindungen |
| 6 | Verriegelungsschieber für Hutschienenmontage |
| 7 ... 11 | 5 × RJ45-Buchse für 10/100-Mbit/s-Twisted-Pair-Verbindungen |

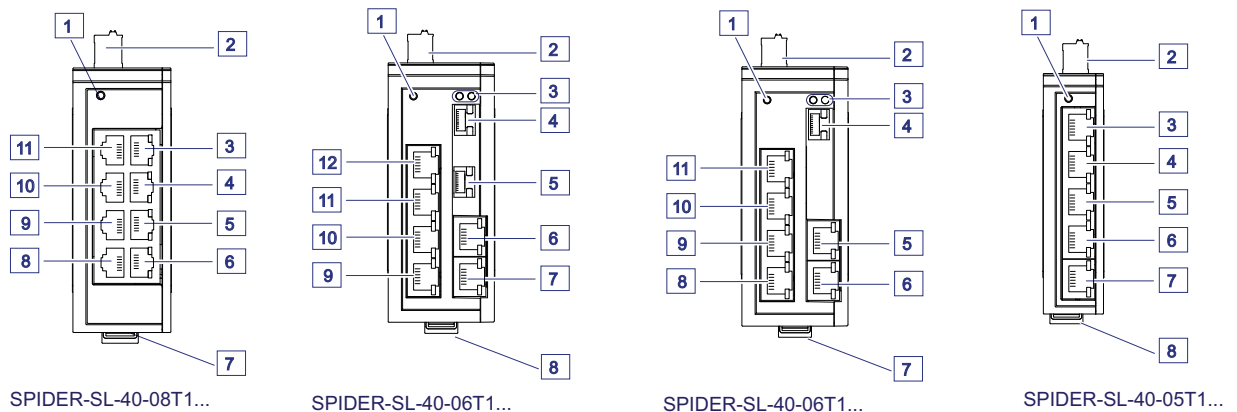
SPIDER-SL-20-04T1...

- | | |
|---------|---|
| 1 | LED-Anzeigeelemente für Gerätestatus |
| 2 | 3-poliger steckbarer Klemmblock für Spannungsversorgung |
| 3 ... 6 | 4 × RJ45-Buchse für 10/100-Mbit/s-Twisted-Pair-Verbindungen |
| 7 | LED-Anzeigeelemente für Port-Status |
| 8 | Verriegelungsschieber für Hutschienenmontage |

SPIDER-SL-20-01T1...

- | | |
|---|---|
| 1 | LED-Anzeigeelemente für Gerätestatus |
| 2 | 3-poliger steckbarer Klemmblock für Spannungsversorgung |
| 3 | RJ45-Buchse für 10/100-Mbit/s-Twisted-Pair-Verbindungen |

- 4 LED-Anzeigeelemente für Port-Status
- 5 Verriegelungsschieber für HutschieneMontage



Vorderansicht am Beispiel der Gerätevarianten SPIDER-SL-40...

SPIDER-SL-40-08T1...

- 1 LED-Anzeigeelemente für Gerätestatus
- 2 3-poliger steckbarer Klemmblock für Spannungsversorgung
- 3 ... 6 4 × RJ45-Buchse für 10/100/1000-Mbit/s-Twisted-Pair-Verbindungen
- 7 Verriegelungsschieber für HutschieneMontage
- 8 ... 11 4 × RJ45-Buchse für 10/100/1000-Mbit/s-Twisted-Pair-Verbindungen

SPIDER-SL-40-06T1...

- 1 LED-Anzeigeelemente für Gerätestatus
- 2 3-poliger steckbarer Klemmblock für Spannungsversorgung
- 3 LED-Anzeigeelemente für Port-Status
- 4 ... 5 SFP-Schacht für 100/1000-Mbit/s-LWL-Verbindungen
- 6 ... 7 2 × RJ45-Buchse für 10/100/1000-Mbit/s-Twisted-Pair-Verbindungen
- 8 Verriegelungsschieber für HutschieneMontage
- 9 ... 12 4 × RJ45-Buchse für 10/100/1000-Mbit/s-Twisted-Pair-Verbindungen

SPIDER-SL-40-06T1...

- 1 LED-Anzeigeelemente für Gerätestatus
- 2 3-poliger steckbarer Klemmblock für Spannungsversorgung
- 3 LED-Anzeigeelemente für Port-Status
- 4 SFP-Schacht für 100/1000-Mbit/s-LWL-Verbindungen
- 5 ... 6 2 × RJ45-Buchse für 10/100/1000-Mbit/s-Twisted-Pair-Verbindungen
- 7 Verriegelungsschieber für HutschieneMontage
- 8 ... 11 4 × RJ45-Buchse für 10/100/1000-Mbit/s-Twisted-Pair-Verbindungen

SPIDER-SL-40-05T1...

- 1 LED-Anzeigeelemente für Gerätestatus
- 2 3-poliger steckbarer Klemmblock für Spannungsversorgung
- 3 ... 7 5 × RJ45-Buchse für 10/100/1000-Mbit/s-Twisted-Pair-Verbindungen
- 8 Verriegelungsschieber für HutschieneMontage

1.4 Spannungsversorgung

1.4.1 Versorgungsspannung Merkmalswert HH

Zur Spannungsversorgung des Gerätes steht zur Verfügung:

- ▶ 3-poliger Klemmblock

Informationen zum Anschließen der Versorgungsspannung finden Sie hier:

[Siehe „Verdrahten des 3-poligen Klemmblocks \(Gerätevarianten mit dem Merkmalswert HH\)“ auf Seite 28.](#)

1.4.2 Versorgungsspannung Merkmalswert HK

Zur Spannungsversorgung des Gerätes steht zur Verfügung:

- ▶ 3-poliger Klemmblock

Informationen zum Anschließen der Versorgungsspannung finden Sie hier:

[Siehe „Verdrahten der 3-poligen Spannungsklemme mit Feder \(Gerätevarianten mit dem Merkmalswert HK\)“ auf Seite 29.](#)

1.5 Ethernet-Ports

An den Geräte-Ports können Sie über Twisted-Pair-Kabel oder Lichtwellenleiter (LWL) Endgeräte oder weitere Segmente anschließen.

Informationen zu Pinbelegungen für das Herstellen von Patch-Kabeln finden Sie hier:

[„Pinbelegungen“ auf Seite 22](#)

1.5.1 10/100/1000-Mbit/s-Twisted-Pair-Port

Dieser Port ist als RJ45-Buchse ausgeführt.

Der 10/100/1000-Mbit/s-Twisted-Pair-Port bietet Ihnen die Möglichkeit, Netzkomponenten entsprechend der Norm IEEE 802.3 10BASE-T/100BASE-TX/1000BASE-T anzuschließen.

Dieser Port unterstützt:

- ▶ Autonegotiation
- ▶ Autopolarity
- ▶ Autocrossing
- ▶ 1000 Mbit/s vollduplex
- ▶ 100 Mbit/s halbduplex, 100 Mbit/s vollduplex
- ▶ 10 Mbit/s halbduplex, 10 Mbit/s vollduplex

1.5.2 10/100-Mbit/s-Twisted-Pair-Port

Dieser Port ist als RJ45-Buchse ausgeführt.

Der 10/100-Mbit/s-Twisted-Pair-Port bietet Ihnen die Möglichkeit, Netzkomponenten entsprechend der Norm IEEE 802.3 10BASE-T/100BASE-TX anzuschließen.

Dieser Port unterstützt:

- ▶ Autonegotiation
- ▶ Autopolarity
- ▶ Autocrossing
- ▶ 100 Mbit/s halbduplex, 100 Mbit/s vollduplex
- ▶ 10 Mbit/s halbduplex, 10 Mbit/s vollduplex

1.5.3 100/1000-Mbit/s-LWL-Port

Dieser Port ist als SFP-Schacht ausgeführt.

Der 100/1000-Mbit/s-LWL-Port bietet Ihnen die Möglichkeit, Netzkomponenten entsprechend der Norm IEEE 802.3 100BASE-FX/1000BASE-SX/1000BASE-LX anzuschließen.

Dieser Port unterstützt:

- ▶ 100 Mbit/s vollduplex bei Einsatz eines Fast-Ethernet-SFP-Transceivers
- ▶ 1000 Mbit/s vollduplex bei Einsatz eines Gigabit-Ethernet-SFP-Transceivers

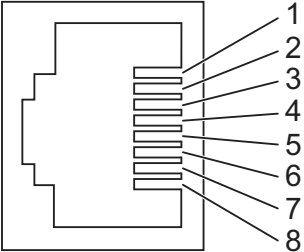
1.5.4 100-Mbit/s-LWL-Port

Der 100-Mbit/s-LWL-Port bietet Ihnen die Möglichkeit, Netzkomponenten entsprechend der Norm IEEE 802.3 100BASE-FX anzuschließen.

Dieser Port unterstützt:

- ▶ Vollduplex-Betrieb

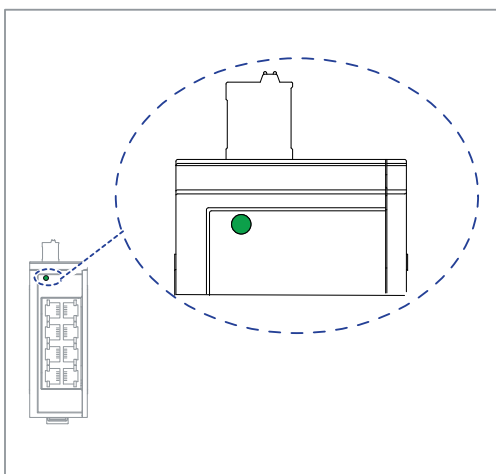
1.6 Pinbelegungen

RJ45	Pin	10/100 Mbit/s	1000 Mbit/s
	MDI-Modus		
	1	TX+	BI_DA+
	2	TX-	BI_DA-
	3	RX+	BI_DB+
	4	—	BI_DC+
	5	—	BI_DC-
	6	RX-	BI_DB-
	7	—	BI_DD+
	8	—	BI_DD-
	MDI-X-Modus		
	1	RX+	BI_DB+
	2	RX-	BI_DB-
	3	TX+	BI_DA+
	4	—	BI_DD+
	5	—	BI_DD-
	6	TX-	BI_DA-
7	—	BI_DC+	
8	—	BI_DC-	

1.7 Anzeigeelemente

Nach dem Anlegen der Versorgungsspannung führt das Gerät einen Selbsttest durch. Während dieser Aktionen leuchten die unterschiedlichen LEDs auf.

1.7.1 Gerätestatus

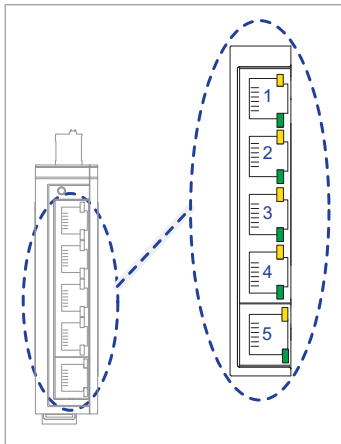


Diese LED gibt Auskunft über den Zustand der Spannungsversorgung.

Farbe	Aktivität	Bedeutung
grün	leuchtet	Versorgungsspannung liegt an Gerät ist betriebsbereit
	keine	Versorgungsspannung zu niedrig Gerät ist in keinem betriebsbereiten Zustand

1.7.2 Port-Status

Diese LEDs zeigen Port-bezogene Informationen an.



L/D (Link-Status/Daten)	Farbe	Aktivität	Bedeutung
	grün	leuchtet	Gerät erkennt einen gültigen Link
		blitzt	Gerät sendet und/oder empfängt Daten
		keine	Gerät erkennt einen ungültigen oder fehlenden Link

SP (Datenrate)	Farbe	Aktivität	Bedeutung
	gelb	blinkt 1 × pro Periode	10-Mbit/s-Verbindung
		blinkt 2 × pro Periode	100-Mbit/s-Verbindung
		blinkt 3 × pro Periode	1000 Mbit/s-Verbindung
		keine	keine zusätzliche Information

100 Mbit/s	Farbe	Aktivität	Bedeutung
	gelb	leuchtet	100-Mbit/s-Verbindung
		keine	Gerät erkennt einen ungültigen oder fehlenden Link

2 Installation

Die Geräte sind für die Praxis in der rauen industriellen Umgebung entwickelt.

Das Gerät wird in betriebsbereitem Zustand ausgeliefert.

Um das Gerät zu installieren, führen Sie die folgenden Handlungsschritte durch:

- ▶ [Paketinhalt prüfen](#)
- ▶ [Gerät montieren](#)
- ▶ [SFP-Transceiver montieren \(optional\)](#)
- ▶ [Klemmblock verdrahten](#)
- ▶ [Gerät in Betrieb nehmen](#)
- ▶ [Datenkabel anschließen](#)

2.1 Paketinhalt prüfen

- Überprüfen Sie, ob das Paket alle unter [„Lieferumfang“ auf Seite 38](#) genannten Positionen enthält.
- Überprüfen Sie die Einzelteile auf Transportschäden.

2.2 Gerät montieren

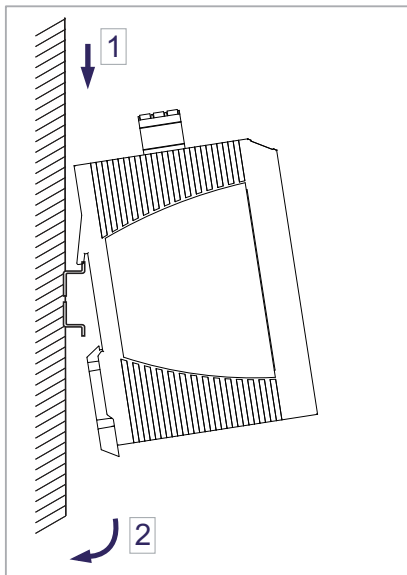
Sie haben folgende Möglichkeiten, Ihr Gerät zu montieren:

- ▶ Auf die Hutschiene montieren
- ▶ Auf eine ebene Fläche montieren

2.2.1 Auf die Hutschiene montieren

Voraussetzung:

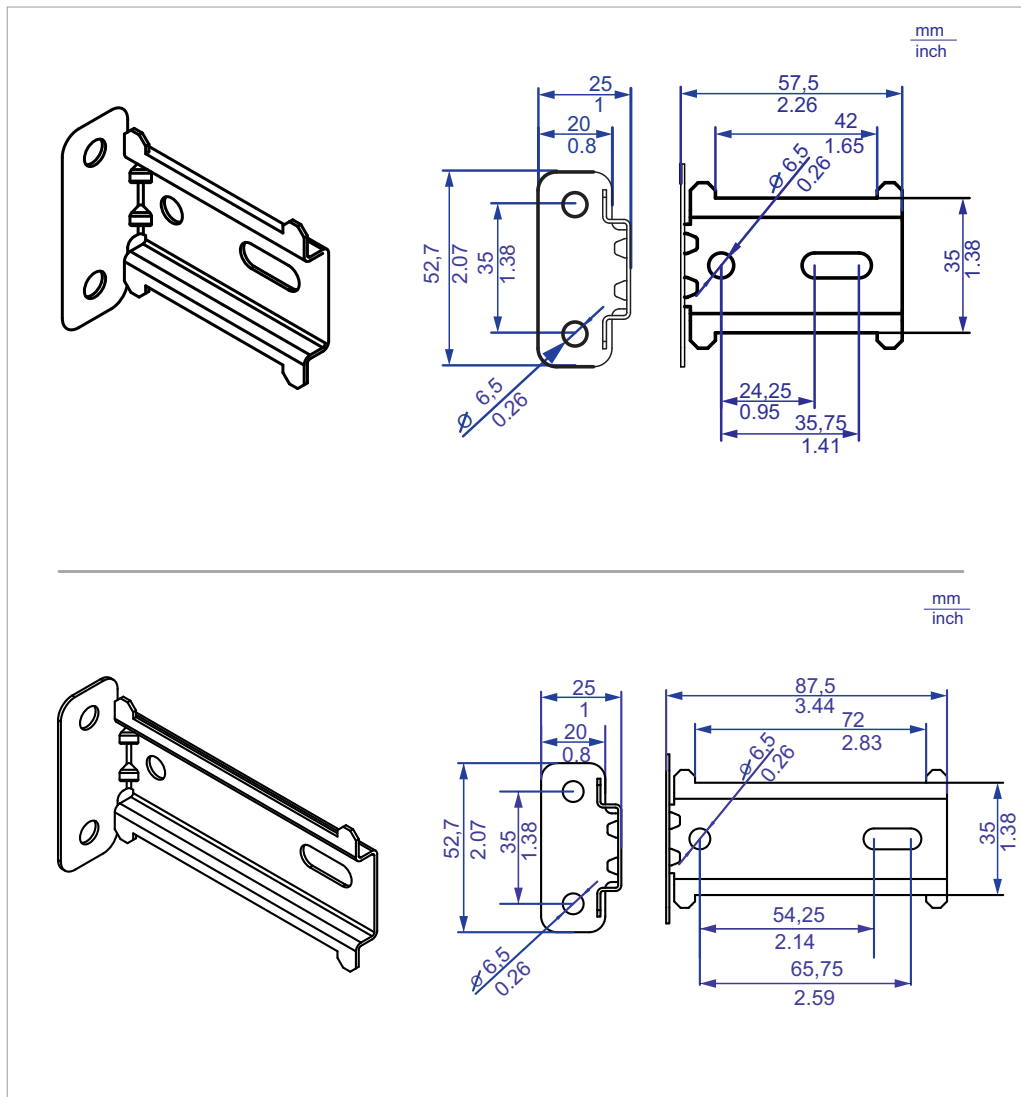
Das Gerät ist für die Montage auf eine 35-mm-Hutschiene nach DIN EN 60715 vorbereitet.



Führen Sie die folgenden Handlungsschritte durch:

- Hängen Sie die obere Rastführung des Gerätes in die Hutschiene ein.
- Ziehen Sie den Verriegelungsschieber mit einem Schraubendreher nach unten.
- Rasten Sie das Gerät ein, indem Sie den Verriegelungsschieber loslassen.

2.2.2 Auf eine ebene Fläche montieren



Führen Sie die folgenden Handlungsschritte durch:

- Befestigen Sie die Wandmontageplatte mit Schrauben an einer ebenen Fläche an der Wand. Der Abbildung oben entnehmen Sie die Maße für die Montage.
- Montieren Sie das Gerät an der Wandmontageplatte. Hängen Sie dazu die obere Rastführung des Gerätes in die Schiene ein und drücken Sie es nach unten gegen die Schiene bis zum Einrasten.
- ▶ Sie erhalten die Wandmontageplatte in 2 Ausführungen.
[Siehe „Zubehör“ auf Seite 39.](#)

2.3 SFP-Transceiver montieren (optional)

Voraussetzung:

Setzen Sie ausschließlich SFP-Transceiver von Hirschmann ein.

Siehe „Zubehör“ auf Seite 39.

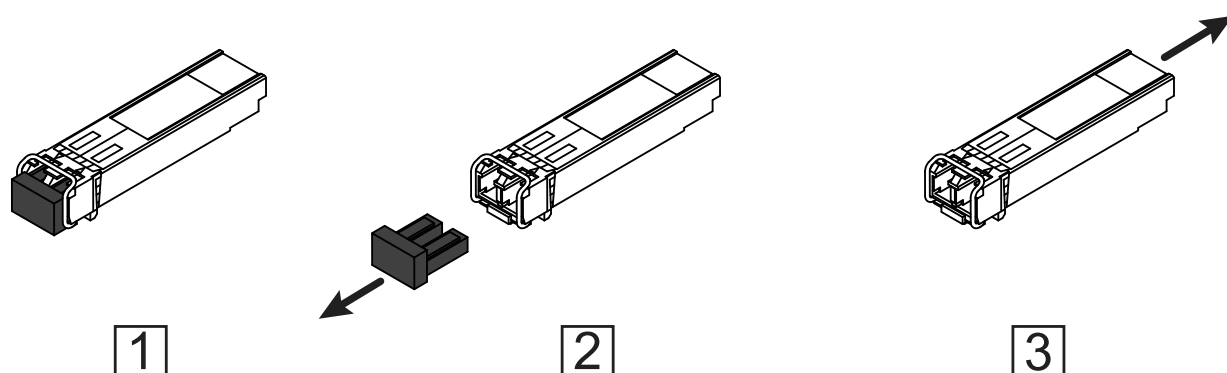


Abb. 1: SFP-Transceiver montieren: Montagereihenfolge

Führen Sie die folgenden Handlungsschritte durch:

- Entnehmen Sie den SFP-Transceiver der Transportverpackung (1).
- Entfernen Sie die Schutzkappe vom SFP-Transceiver (2).
- Schieben Sie den SFP-Transceiver mit geschlossener Verriegelung in den Schacht, bis er einrastet (3).

2.4 Klemmblock verdrahten

WARNUNG

ELEKTRISCHER SCHLAG

Schließen Sie ausschließlich eine dem Typschild Ihres Gerätes entsprechende Versorgungsspannung an.

Stecken Sie niemals spitze Gegenstände (schmale Schraubendreher, Drähte oder Ähnliches) in die Anschlussklemmen für die Versorgungsspannung und berühren Sie die Klemmen nicht.

Das Nichtbeachten dieser Anweisung kann zu Tod, schwerer Körperverletzung oder Materialschäden führen.

Die Erdung und der Anschluss der Versorgungsspannung erfolgen über einen 3-poligen Klemmblock.

Die Versorgungsspannung ist ausschließlich über Schutzbauelemente mit dem Erdanschluss verbunden.
Die Schirmungsmasse der anschließbaren Twisted-Pair-Kabel ist elektrisch leitend mit dem Erdungsanschluss verbunden.

2.4.1 Verdrahten des 3-poligen Klemmblocks (Gerätevarianten mit dem Merkmalswert HH)

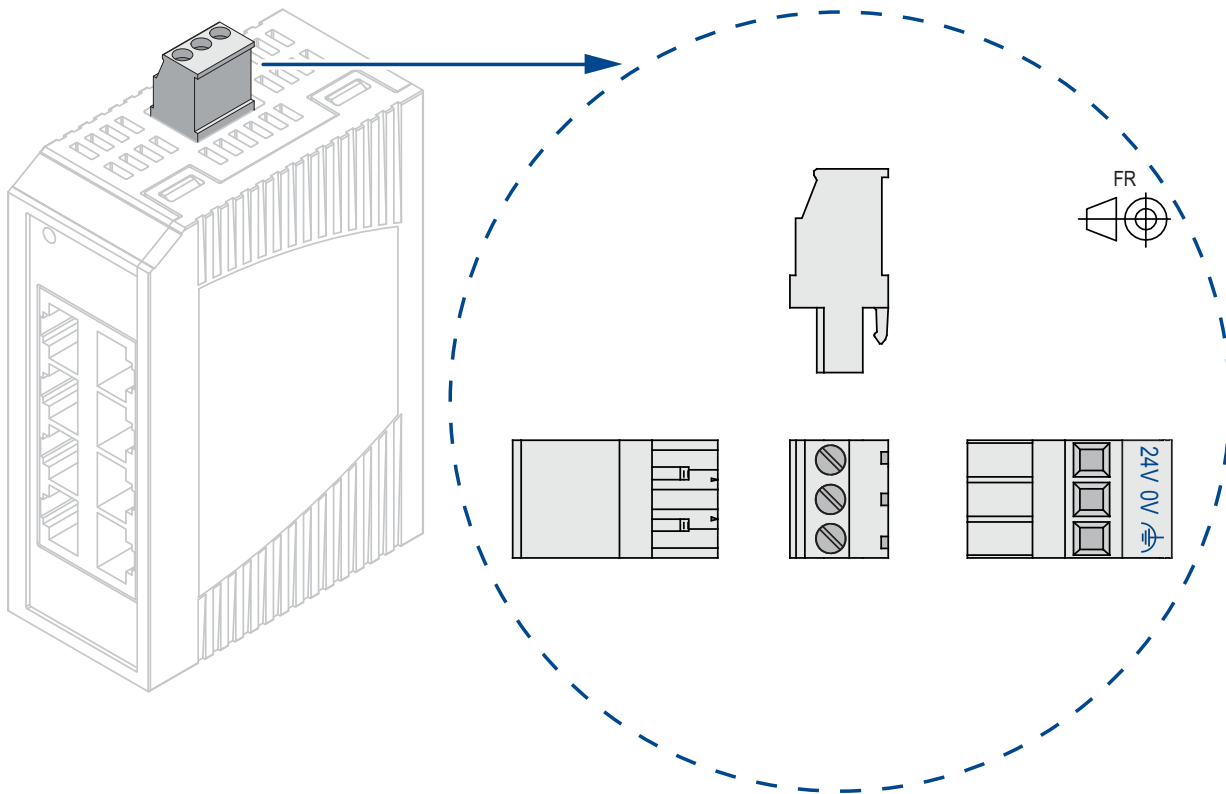


Abb. 2: 3-poliger Klemmblock, Merkmalswert HH

Typ der anschließbaren Spannungen	Größe der Versorgungsspannung	Pinbelegung
Gleichspannung	Nennspannungsbereich 12 V DC ... 24 V DC Spannungsbereich inklusive maximaler Toleranzen 9,6 V DC ... 32 V DC	24 V DC Pluspol der Versorgungsspannung
		0 V Minuspol der Versorgungsspannung
		Funktionserdeanschluss

Tab. 2: Typ und Größe der Versorgungsspannung, Pinbelegung am Gerät

Führen Sie die folgenden Handlungsschritte durch:

- Schaffen Sie die notwendigen Voraussetzungen für das Anschließen der Versorgungsspannung.
[Siehe „Voraussetzungen für das Anschließen elektrischer Leiter“ auf Seite 9.](#)
- Ziehen Sie den Klemmblock vom Gerät ab.

- Verbinden Sie die Leiter entsprechend der Pinbelegung am Gerät mit den Klemmen.
- Befestigen Sie die in den Klemmblock gesteckten Leiter, indem Sie die Schrauben der Klemmen anziehen.
- Montieren Sie den Klemmblock für die Versorgungsspannung und die Erdung durch Aufstecken.

2.4.2 Verdrahten der 3-poligen Spannungsklemme mit Feder (Gerätevarianten mit dem Merkmalswert HK)

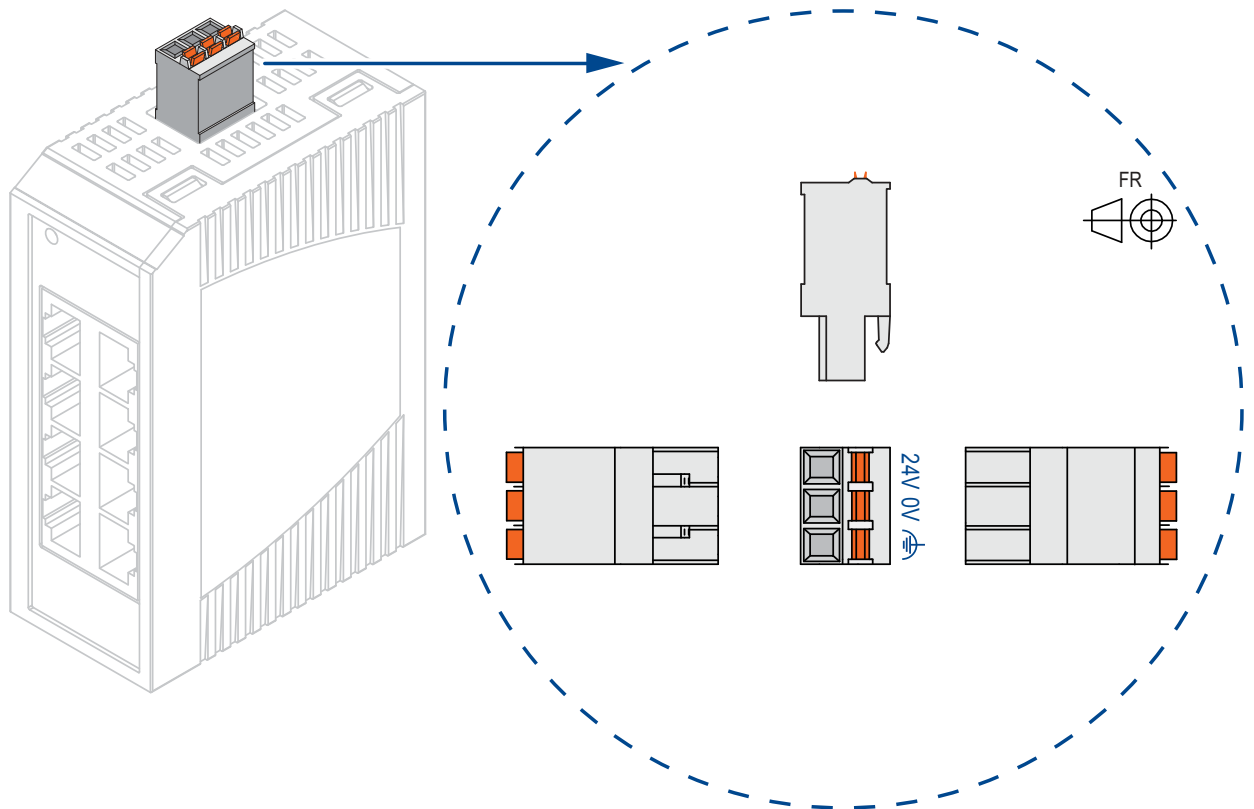


Abb. 3: 3-polige Spannungsklemme mit Feder, Merkmalswert HK

Typ der anschließbaren Spannungen	Größe der Versorgungsspannung	Pinbelegung
Gleichspannung	Nennspannungsbereich 12 V DC ... 24 V DC	24 V DC Pluspol der Versorgungsspannung
	Spannungsbereich inklusive maximaler Toleranzen 9,6 V DC ... 32 V DC	0 V Minuspol der Versorgungsspannung
		Funktionserdeanschluss

Tab. 3: Typ und Größe der Versorgungsspannung, Pinbelegung am Gerät

Führen Sie die folgenden Handlungsschritte durch:

- Schaffen Sie die notwendigen Voraussetzungen für das Anschließen der Versorgungsspannung.
[Siehe „Voraussetzungen für das Anschließen elektrischer Leiter“ auf Seite 9.](#)
- Ziehen Sie den Klemmblock vom Gerät ab.
- Öffnen Sie die Klemmverriegelung, indem Sie mit dem Schraubendreher auf den entsprechenden Hebel drücken.
- Verbinden Sie die Leiter entsprechend der Pinbelegung am Gerät mit den Klemmen.
- Montieren Sie den Klemmblock für die Versorgungsspannung und die Erdung durch Aufstecken.

2.5 Gerät in Betrieb nehmen

Mit dem Anlegen der Versorgungsspannung über den Klemmblock nehmen Sie das Gerät in Betrieb.

2.6 Datenkabel anschließen

Beachten Sie folgende allgemeine Empfehlungen zur Datenverkabelung in Umgebungen mit hohem elektrischem Störpotential:

- Wählen Sie die Länge der Datenkabel so kurz wie möglich.
- Verwenden Sie für die Datenübertragung zwischen Gebäuden optische Datenkabel.
- Sorgen Sie bei Kupferverkabelung für einen ausreichenden Abstand zwischen Spannungsversorgungskabeln und Datenkabeln. Installieren Sie die Kabel idealerweise in separaten Kabelkanälen.
- Achten Sie darauf, dass Spannungsversorgungskabel und Datenkabel nicht über große Distanzen parallel verlaufen. Achten Sie zur Reduzierung der induktiven Kopplung darauf, dass sich die Spannungsversorgungskabel und Datenkabel im Winkel von 90° kreuzen.
- Verwenden Sie bei Gigabit-Übertragung über Kupferleitungen geschirmte Datenkabel, beispielsweise SF/UTP-Kabel gemäß ISO/IEC 11801. Um die Anforderungen gemäß EN 50121-4 und Marineanwendungen zu erfüllen, verwenden Sie bei allen Übertragungsraten geschirmte Datenkabel.
- Schließen Sie die Datenkabel entsprechend Ihren Anforderungen an.
[Siehe „Ethernet-Ports“ auf Seite 20.](#)

3 Überwachung der Umgebungslufttemperatur

Betreiben Sie das Gerät ausschließlich bis zur angegebenen maximalen Umgebungslufttemperatur.

Siehe „Allgemeine technische Daten“ auf Seite 35.

Die Umgebungslufttemperatur ist die Temperatur der Luft 5 cm neben dem Gerät. Sie ist abhängig von den Einbaubedingungen des Gerätes, beispielsweise dem Abstand zu anderen Geräten oder sonstigen Objekten und der Leistung benachbarter Geräte.

4 **Wartung, Service**

Beim Design dieses Gerätes hat Hirschmann weitestgehend auf den Einsatz von Verschleißteilen verzichtet. Die dem Verschleiß unterliegenden Teile sind so bemessen, dass sie im normalen Gebrauch die Produktlebenszeit überdauern. Betreiben Sie dieses Gerät entsprechend den Spezifikationen. Prüfen Sie abhängig vom Verschmutzungsgrad der Betriebsumgebung in regelmäßigen Abständen den freien Zugang zu den Lüftungsschlitzen des Gerätes.



VORSICHT

GEFAHR VON TRANSIENTEN ODER ELEKTROSTATISCHEN ENTLADUNGEN

Öffnen Sie das Gehäuse nicht.

Die Nichtbeachtung dieser Anweisungen kann zu Körperverletzungen oder Materialschäden führen.

Anmerkung: Informationen zur Abwicklung von Reklamationen finden Sie im Internet unter <http://www.beldensolutions.com/de/Service/Reparaturen/index.phtml>.

5 Demontage

5.1 SFP-Transceiver demontieren (optional)

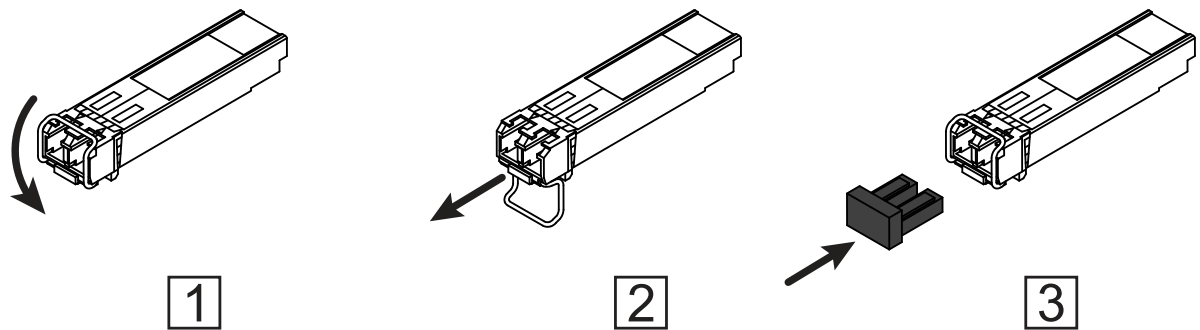
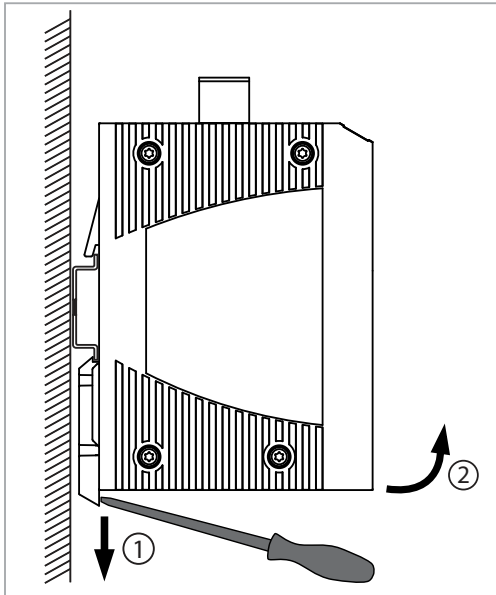


Abb. 4: SFP-Transceiver demontieren: Demontagerihenfolge

Führen Sie die folgenden Handlungsschritte durch:

- Öffnen Sie die Verriegelung des SFP-Transceivers (1).
- Ziehen Sie den SFP-Transceiver an der geöffneten Verriegelung aus dem Schacht heraus (2).
- Verschließen Sie den SFP-Transceiver mit der Schutzkappe (3).

5.2 Gerät demontieren



Führen Sie die folgenden Handlungsschritte durch:

- Ziehen Sie die Datenkabel ab.
- Schalten Sie die Versorgungsspannung aus.
- Ziehen Sie den Klemmblock vom Gerät ab.
- Ziehen Sie den Verriegelungsschieber mit einem Schraubendreher nach unten.
- Ziehen Sie das Gerät unten von der Hutschiene weg.

6 Technische Daten

■ Allgemeine technische Daten

Abmessungen B × H × T	SPIDER Standard Line	Siehe „Maßzeichnungen“ auf Seite 36.
Gewicht	SPIDER-SL-20-01T1...	120 g
	SPIDER-SL-20-04T1...	130 g
	SPIDER-SL-20-06T1M29...	225 g
	SPIDER-SL-20-06T1S29...	225 g
	SPIDER-SL-20-06T1M2M...	230 g
	SPIDER-SL-20-06T1S2S...	235 g
	SPIDER-SL-20-05T1...	125 g
	SPIDER-SL-20-08T1...	155 g
	SPIDER-SL-40-05T1...	140 g
	SPIDER-SL-40-06T1O69...	235 g
	SPIDER-SL-40-06T1O6O...	240 g
Spannungsversorgung	▶ 1 Spannungseingang	
	▶ 3-poliger Klemmblock	
	▶ Sicherheitskleinspannung (SELV)	
	Nennspannungsbereich	12 V DC ... 24 V DC Class 2
	Spannungsbereich inklusive maximaler Toleranzen	9,6 V DC ... 32 V DC
	Spannungsausfallüberbrückung	10 ms bei 20,4 V DC
	Vorsicherung	2 A ... 4 A, Slow Blow
Potentialdifferenz zwischen Eingangsspannung und Erdanschluss	Potentialdifferenz zu Eingangsspannung +24 V DC	+32 V DC
	Potentialdifferenz zu Eingangsspannung Masse	-32 V DC
Klimatische Bedingungen im Betrieb	Umgebungslufttemperatur ^a	0 °C ... +60 °C Derating ^b
	Luftfeuchtigkeit	10 % ... 95 % (nicht kondensierend)
	Luftdruck	min. 795 hPa (+2000 m ü. NN)
Klimatische Bedingungen bei Lagerung	Umgebungslufttemperatur ^a	-40 °C ... +70 °C
	Luftfeuchtigkeit	10 % ... 95 % (nicht kondensierend)
	Luftdruck	min. 700 hPa (+3000 m ü. NN)
Verschmutzungsgrad		2
Schutzklassen	Schutzart	IP30

a. Temperatur der umgebenden Luft im Abstand von 5 cm zum Gerät

b. Bei der Gerätevariante SPIDER-SL-40-06T1O6O699SZ9HHHH ist die Reduzierung der maximal zulässigen Umgebungslufttemperatur auf 50 °C notwendig.

■ Maßzeichnungen

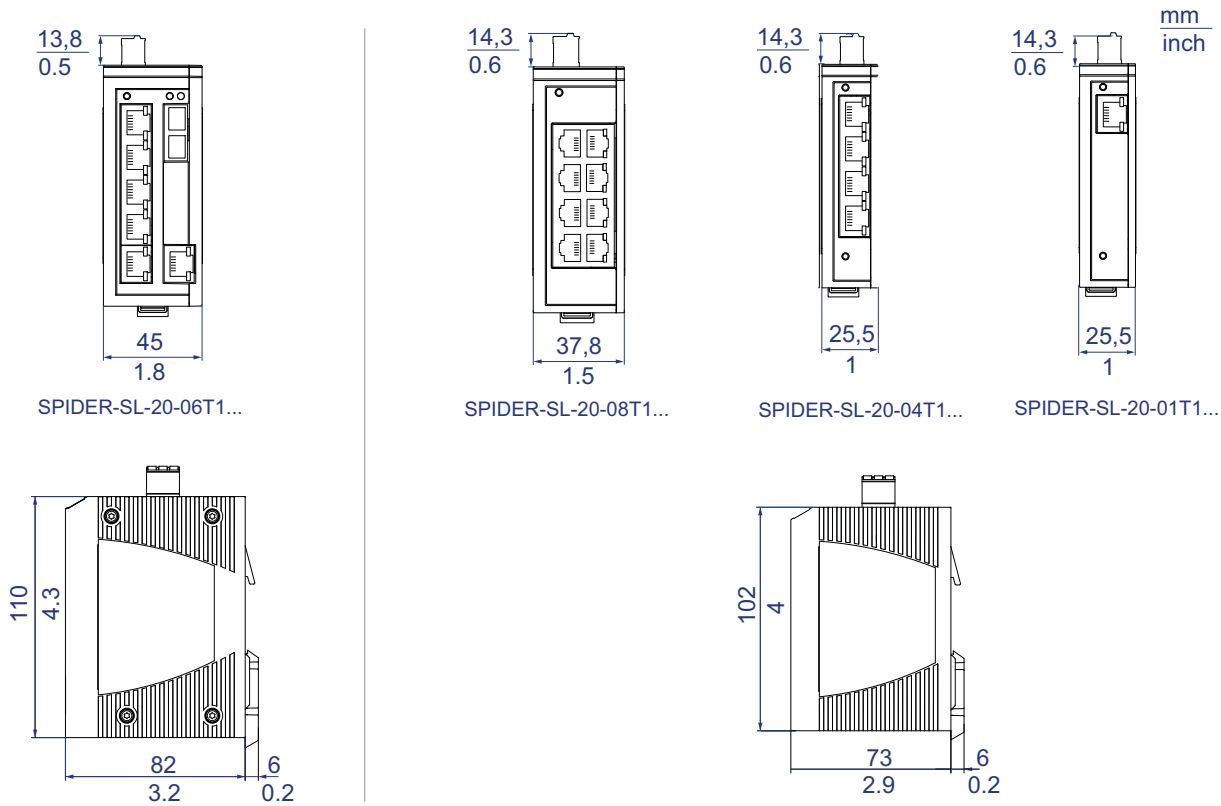


Abb. 5: Abmessungen der Gerätevarianten SPIDER-SL-20...

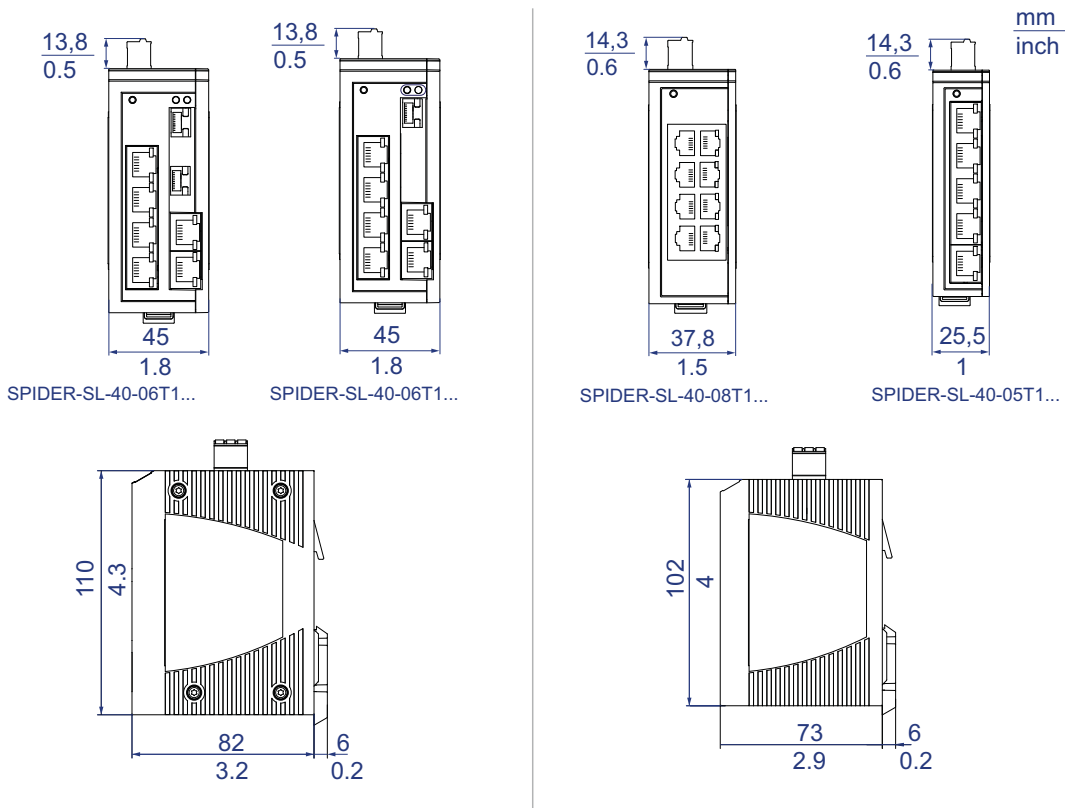


Abb. 6: Abmessungen der Gerätevarianten SPIDER-SL-40...

■ EMV und Festigkeit

Anmerkung: Verwenden Sie bei Gigabit-Übertragung über Kupferleitungen geschirmte Datenkabel. Verwenden Sie bei allen Übertragungsraten geschirmte Datenkabel, um die Anforderungen gemäß EN 50121-4 und Marineanwendungen zu erfüllen.

EMV-Störaussendung		
Gestrahlte Störaussendung		
FCC 47 CFR Part 15		Klasse A
EN 55032		Klasse A
Leitungsgeführte Störaussendung		
FCC 47 CFR Part 15		Klasse A
EN 55032		Klasse A
EMV-Störfestigkeit		
Elektrostatische Entladung		
EN 61000-4-2	Kontaktentladung	±4 kV
IEEE C37.90.3		
EN 61000-4-2	Luftentladung	±8 kV
IEEE C37.90.3		
Elektromagnetisches Feld		
EN 61000-4-3	80 MHz ... 3000 MHz	max. 10 V/m
Schnelle Transienten (Burst)		
EN 61000-4-4	DC-Versorgungsanschluss	2 kV
IEEE C37.90.1		
EN 61000-4-4	Datenleitung	4 kV
IEEE C37.90.1		
Stoßspannungen (Surge) – DC-Versorgungsanschluss		
EN 61000-4-5	line/ground	2 kV
EN 61000-4-5	line/line	1 kV
Stoßspannungen (Surge) – Datenleitung		
EN 61000-4-5	line/ground	1 kV
Leitungsgeführte Störgrößen		
EN 61000-4-6	150 kHz ... 80 MHz	10 V
Festigkeit		
IEC 60068-2-6, Test Fc	Vibration	5 Hz ... 8,4 Hz mit 3,5 mm Amplitude
		8,4 Hz ... 150 Hz mit 1 g
IEC 60068-2-27, Test Ea	Schock	15 g bei 11 ms

■ Netzausdehnung

10/100/1000-Mbit/s-Twisted-Pair-Port

Länge eines Twisted-Pair-Segmentes max. 100 m (bei Cat5e-Kabel)

Tab. 4: Netzausdehnung: 10/100/1000-Mbit/s-Twisted-Pair-Port

■ Leistungsaufnahme/Leistungsabgabe bei 24 V DC

Gerätename	Max. Leistungsaufnahme	Leistungsabgabe
SPIDER-SL-20-01T1...	2,0 W	7,0 Btu(IT)/h
SPIDER-SL-20-04T1...	2,4 W	8,3 Btu(IT)/h
SPIDER-SL-20-05T1...	1,3 W	4,6 Btu(IT)/h
SPIDER-SL-20-06T1.....9...	2,8 W	9,5 Btu(IT)/h
SPIDER-SL-20-06T1.....2...	3,8 W	12,8 Btu(IT)/h
SPIDER-SL-20-08T1...	1,5 W	5,3 Btu(IT)/h
SPIDER-SL-40-05T1...	4,0 W	13,7 Btu(IT)/h
SPIDER-SL-40-06T1....99...	8,7 W	29,6 Btu(IT)/h
SPIDER-SL-40-06T1....O6...	13,3 W	45,4 Btu(IT)/h
SPIDER-SL-40-08T1...	5,0 W	17,1 Btu(IT)/h

■ Lieferumfang

Anzahl	Artikel
1 ×	Gerät
1 ×	3-poliger steckbarer Klemmblock für Spannungsversorgung
1 ×	Sicherheits- und Informationsblatt

■ Bestellnummer

Gerät	Bestellnummer
SPIDER-SL-20-01T1M29999SZ9HHHH	942-132-005
SPIDER-SL-20-01T1S29999SZ9HHHH	942-132-006
SPIDER-SL-20-04T1M29999SZ9HHHH	942-132-007
SPIDER-SL-20-04T1M49999SZ9HHHH	942-132-008
SPIDER-SL-20-04T1S29999SZ9HHHH	942-132-009
SPIDER-SL-20-06T1M29999SZ9HHHH	942-132-010
SPIDER-SL-20-06T1S29999SZ9HHHH	942-132-011
SPIDER-SL-20-06T1M2M299SZ9HHHH	942-132-012
SPIDER-SL-20-06T1S2S299SZ9HHHH	942-132-013
SPIDER-SL-20-05T1999999SZ9HHHH	942-132-001
SPIDER-SL-20-08T1999999SZ9HHHH	942-132-002
SPIDER-SL-40-05T1999999SZ9HHHH	942-132-003
SPIDER-SL-40-06T1O69999SZ9HHHH	942-132-014

Gerät	Bestellnummer
SPIDER-SL-40-06T1O6O699SZ9HHHH	942-132-015
SPIDER-SL-40-08T1999999SYZ9HHHH	942-132-004

■ Zubehör

Beachten Sie, dass die als Zubehör empfohlenen Produkte gegebenenfalls andere Eigenschaften aufweisen als das Gerät und daher eventuell den Einsatzbereich des Gesamtsystems einschränken. Wenn Sie beispielsweise ein Gerät mit der Schutzart IP65 um ein Zubehörteil mit Schutzart IP20 ergänzen, reduziert sich die Schutzart des Gesamtsystems auf IP20.

Sonstiges Zubehör	Bestellnummer
3-poliger Klemmblock Low Voltage Interlock (50 Stück)	943 845-005
Rail Power Supply RPS 30	943 662-003
Rail Power Supply RPS 80 EEC	943 662-080
Rail Power Supply RPS 120 EEC (CC)	943 662-121
Wandmontageplatte in Hutschienausführung, Breite 40 mm	942 177-001
Wandmontageplatte in Hutschienausführung, Breite 70 mm	942 177-002

Fast-Ethernet-SFP-Transceiver	Bestellnummer
M-FAST SFP-TX/RJ45	942 098-001
M-FAST SFP-TX/RJ45 EEC	942 098-002
M-FAST SFP-MM/LC	943 865-001
M-FAST SFP-MM/LC EEC	943 945-001
M-FAST SFP-SM/LC	943 866-001
M-FAST SFP-SM/LC EEC	943 946-001
M-FAST SFP-SM+/LC	943 867-001
M-FAST SFP-SM+/LC EEC	943 947-001
M-FAST SFP-LH/LC	943 868-001
M-FAST SFP-LH/LC EEC	943 948-001
SFP-FAST-MM/LC ^a	942 194-001
SFP-FAST-MM/LC EEC ^a	942 194-002
SFP-FAST-SM/LC ^a	942 195-001
SFP-FAST-SM/LC EEC ^a	942 195-002

a. Weitere Informationen zu den Zertifizierungen finden Sie im Internet auf den Hirschmann-Produktseiten (www.hirschmann.com).

Bidirektionale Gigabit-Ethernet-SFP-Transceiver	Bestellnummer
M-SFP-BIDI Type A LX/LC EEC	943 974-001
M-SFP-BIDI Type B LX/LC EEC	943 974-002
M-SFP-BIDI Type A LH/LC EEC	943 975-001
M-SFP-BIDI Type B LH/LC EEC	943 975-002
M-SFP-BIDI Bundle LX/LC EEC (Type A + B)	943 974-101
M-SFP-BIDI Bundle LH/LC EEC (Type A + B)	943 975-101

Tab. 5: Zubehör: Bidirektionale Gigabit-Ethernet-SFP-Transceiver

Gigabit-Ethernet-SFP-Transceiver	Bestellnummer
M-SFP-TX/RJ45	943 977-001
M-SFP-SX/LC	943 014-001
M-SFP-SX/LC EEC	943 896-001
M-SFP-MX/LC EEC	942 108-001
M-SFP-LX/LC	943 015-001
M-SFP-LX/LC EEC	943 897-001
M-SFP-LX+/LC	942 023-001
M-SFP-LX+/ LC EEC	942 024-001
M-SFP-LH/LC	943 042-001
M-SFP-LH/LC EEC	943 898-001
M-SFP-LH+/LC	943 049-001
SFP-GIG-LX/LC ^a	942 196-001
SFP-GIG-LX/LC EEC ^a	942 196-002

a. Weitere Informationen zu den Zertifizierungen finden Sie im Internet auf den Hirschmann-Produktseiten (www.hirschmann.com).

■ Zugrundeliegende technische Normen

Norm	
CSA C22.2 No. 142	Canadian National Standard(s) – Process Control Equipment – Industrial Products
EN 50121-4	Bahnanwendungen – EMV – Störaussendungen und Störfestigkeit von Signal und Telekommunikationseinrichtungen (Gleisbereich)
EN 55032	Elektromagnetische Verträglichkeit von Multimediageräten und -einrichtungen – Anforderungen an die Störaussendung
EN 61000-6-2	Elektromagnetische Verträglichkeit (EMV) – Teil 6-2: Fachgrundnormen – Störfestigkeit für Industriebereiche
EN 61131-2	Speicherprogrammierbare Steuerungen – Teil 2: Betriebsmittelanforderungen und Prüfungen
FCC 47 CFR Part 15	Code of Federal Regulations
IEC 60950-1	Information technology equipment – Safety – Part 1: General requirements
UL 61010-2-201	Safety requirements for electrical equipment for measurement, control, and laboratory use - Part 2-201: Particular requirements for control equipment

Tab. 6: Liste der technischen Normen

Ein Gerät besitzt ausschließlich dann eine Zulassung nach einer bestimmten technischen Norm, wenn das Zulassungskennzeichen auf dem Gerätegehäuse steht.

Das Gerät erfüllt die genannten technischen Normen im Allgemeinen in der aktuellen Fassung.

A Weitere Unterstützung

Technische Fragen

Bei technischen Fragen wenden Sie sich bitte an den Hirschmann-Vertragspartner in Ihrer Nähe oder direkt an Hirschmann.

Die Adressen unserer Vertragspartner finden Sie im Internet unter <http://www.hirschmann.com>.

Eine Liste von Telefonnummern und E-Mail-Adressen für direkten technischen Support durch Hirschmann finden Sie unter <https://hirschmann-support.belden.com>.

Sie finden auf dieser Website außerdem eine kostenfreie Wissensdatenbank sowie einen Download-Bereich für Software.

Customer Innovation Center

Das Customer Innovation Center mit dem kompletten Spektrum innovativer Dienstleistungen hat vor den Wettbewerbern gleich dreifach die Nase vorn:

- ▶ Das Consulting umfasst die gesamte technische Beratung von der Systembewertung über die Netzplanung bis hin zur Projektierung.
- ▶ Das Training bietet Grundlagenvermittlung, Produkteinweisung und Anwenderschulung mit Zertifizierung.
Das aktuelle Schulungsangebot zu Technologie und Produkten finden Sie unter <https://www.belden.com/solutions/customer-innovation-center>.
- ▶ Der Support reicht von der Inbetriebnahme über den Bereitschaftsservice bis zu Wartungskonzepten.

Mit dem Customer Innovation Center entscheiden Sie sich in jedem Fall gegen jeglichen Kompromiss. Das kundenindividuelle Angebot lässt Ihnen die Wahl, welche Komponenten Sie in Anspruch nehmen.

Internet:

<https://www.belden.com/solutions/customer-innovation-center>



HIRSCHMANN

A **BELDEN** BRAND