

B 80 - 8 Ohm

Art. No. 1261



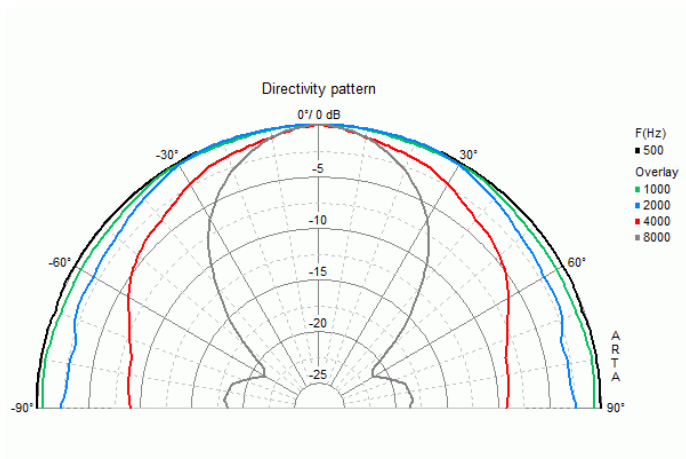
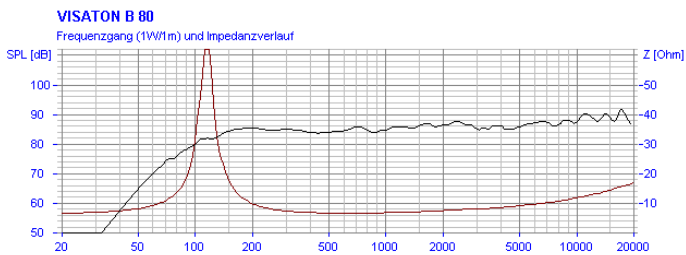
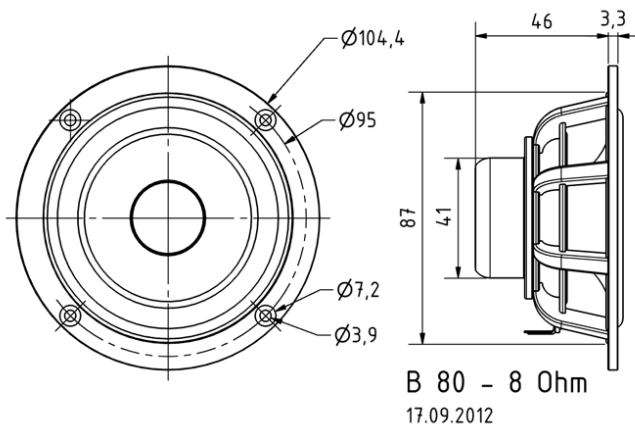
8 cm (3,3") High-End-Breitband-Lautsprecher mit hervorragend ausgeglichenem Übertragungsverhalten. Durch das Zusammenspiel der beschichteten Papiermembran, der hinterlüfteten Zentrierspinne, dem Phaseplug, sowie dem sehr starken, aber gleichzeitig leichten Neodymantrieb konnte ein äußerst ausgeglichener Frequenzgang mit sehr geringen Verzerrungen und mechanischen Verlusten geschaffen werden. Der B 80 - 8 Ohm ist ideal einsetzbar für kleine High-End-Regalboxen oder als Mittelhochtöner in hochwertigen Mehrwegkombinationen.

8 cm (3.3") high-end full-range loudspeaker with excellent balanced response characteristics. Due to perfect accordance of the coated paper cone, the rear ventilated damper and the phase plug, as well as the strong and lightweight neodymium magnet, an extremely well-balanced frequency response with very low harmonic distortion and lowest possible mechanical losses comes into being. The B 80 8 OHM is ideal for small high-end shelf speakers or as a mid-high-range unit in high-end multi-way speakers.

08.06.2016

B 80 - 8 Ohm

Art. No. 1261



Technische Daten / Technical data

| | |
|--|--------------------|
| Membrannachgiebigkeit C_m Cm | 0,87 mm/N |
| Nennbelastbarkeit Rated power | 30 W |
| Musikbelastbarkeit Maximum power | 50 W |
| Nennimpedanz Z Nominal impedance Z | 8 Ohm |
| Übertragungsbereich Frequency response | 80–20000 Hz |
| Mittlerer Schalldruckpegel Mean sound pressure level | 85 dB (1 W/1 m) |
| Abstrahlwinkel (-6 dB) Opening angle (-6 dB) | 119°/4000 Hz |
| Maximaler linearer Hub Maximum linear displacement | 2,2 mm |
| Resonanzfrequenz f_s Resonance frequency f_s | 110 Hz |
| Magnetische Induktion Magnetic induction | 1,17 T |
| Magnetischer Fluss Magnetic flux | 290 μ Wb |
| Obere Polplattenhöhe Height of front pole-plate | 3 mm |
| Schwingspuldurchmesser Voice coil diameter | 25 mm |
| Wickelhöhe Height of winding | 7,5 mm |
| Schallwandöffnung Cutout diameter | 89 mm |
| Gewicht netto Net weight | 0,32 kg |
| Gleichstromwiderstand R_{dc} D.C. resistance R_{dc} | 6,6 Ohm |
| Mechanischer Q-Faktor Q_{ms} Mechanical Q factor Q_{ms} | 6,53 |
| Elektrischer Q-Faktor Q_{es} Electrical Q factor Q_{es} | 0,69 |
| Gesamt-Q-Faktor Q_{ts} Total Q factor Q_{ts} | 0,63 |
| Äquivalentes Luftnachgiebigkeitsvolumen V_{as} | |

08.06.2016

| | |
|--|--------------------------------------|
| Equivalent volume Vas | 1,8 l |
| Effektive Membranfläche Sd Effective piston area Sd | 38,5 cm ² |
| Dynamische bewegte Masse Mms Dynamically moved mass Mms | 2,8 g |
| Antriebsfaktor Bxl Force factor Bxl | 4,15 Tm |
| Anschlüsse Connections | 5,1 x 0,5 mm (+) 2,8 x 0,5 mm (-) |