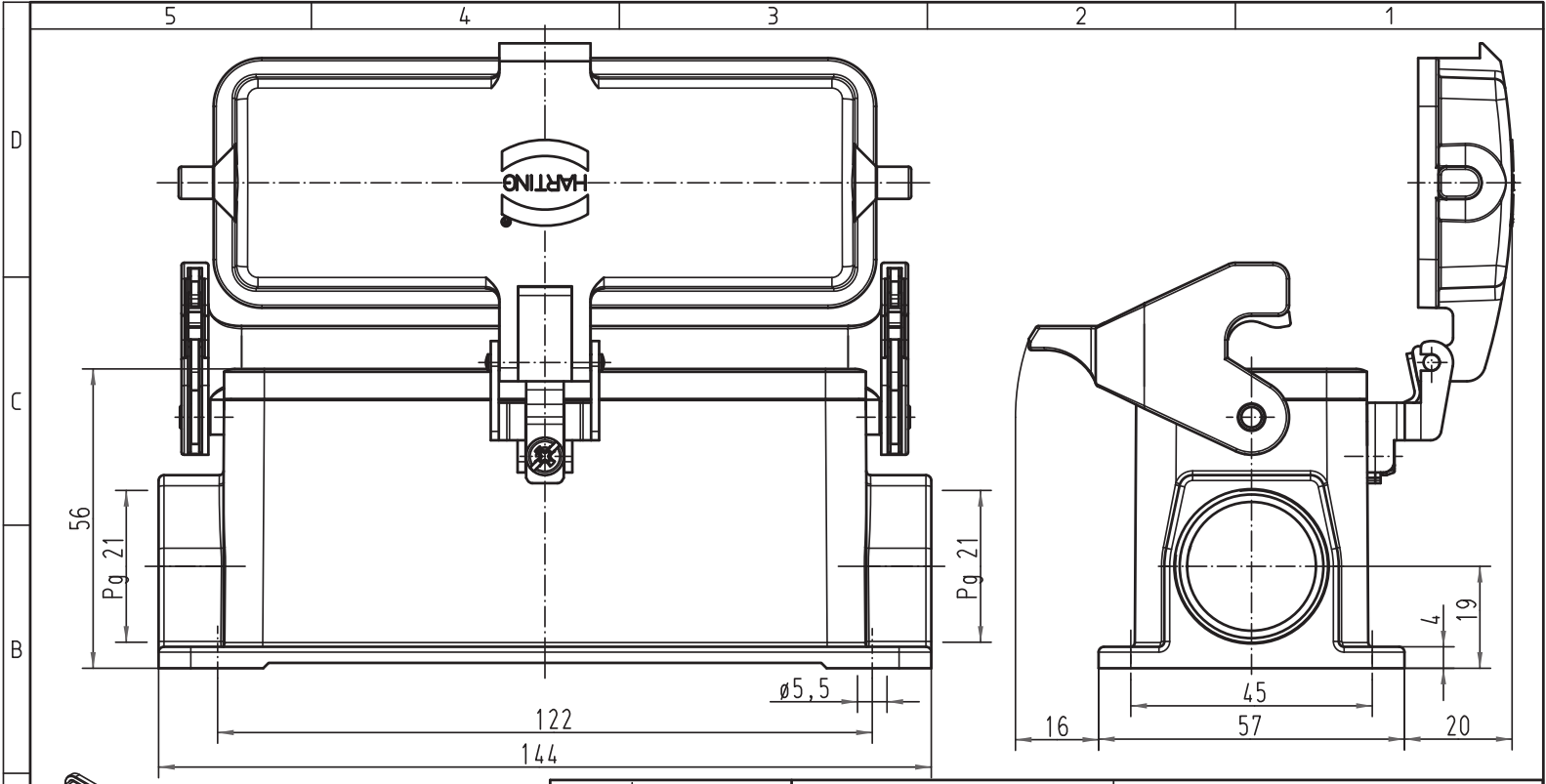


Alle Rechte vorbehalten/ All rights reserved



A			
	413214	25.09.07	Rull
	27265		
	Mod.	Dat.	Name

			All Dimensions in mm Original Size DIN A 4		
Techn. Character.					
	Dat.	Name	Maßstab/Scale		
	Detail.	16.02.00	Gü		
	Insp.		FER		
	Stand.				

Techn. Character.			Maßstab/Scale		
			1:1		
HARTING Electric GmbH & Co. KG					
D-32339 Espelkamp					

Nicht tolerierte Maß/Free size tolerances	
Han 10HvE-asg2-LB-K-21	
Sockelgehäuse/ housing surface mounting	
TB 09 34 010 0203	Blatt/page
Sub. TB 09 34 0.. 0203 v. 11.02.93	