

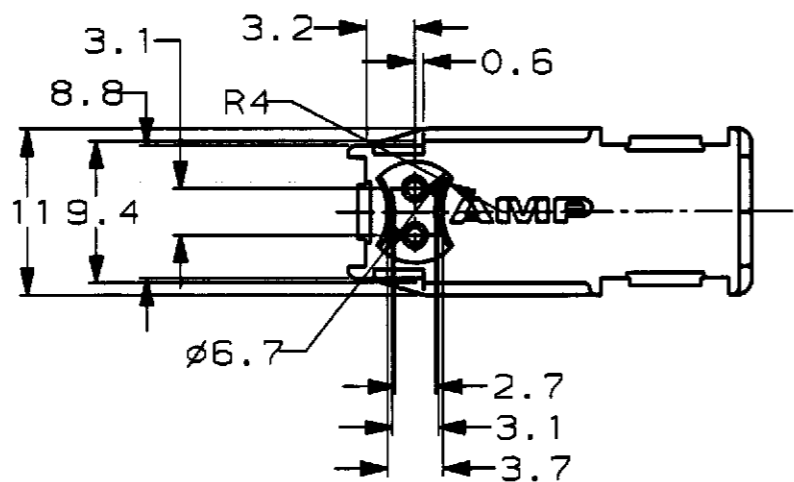
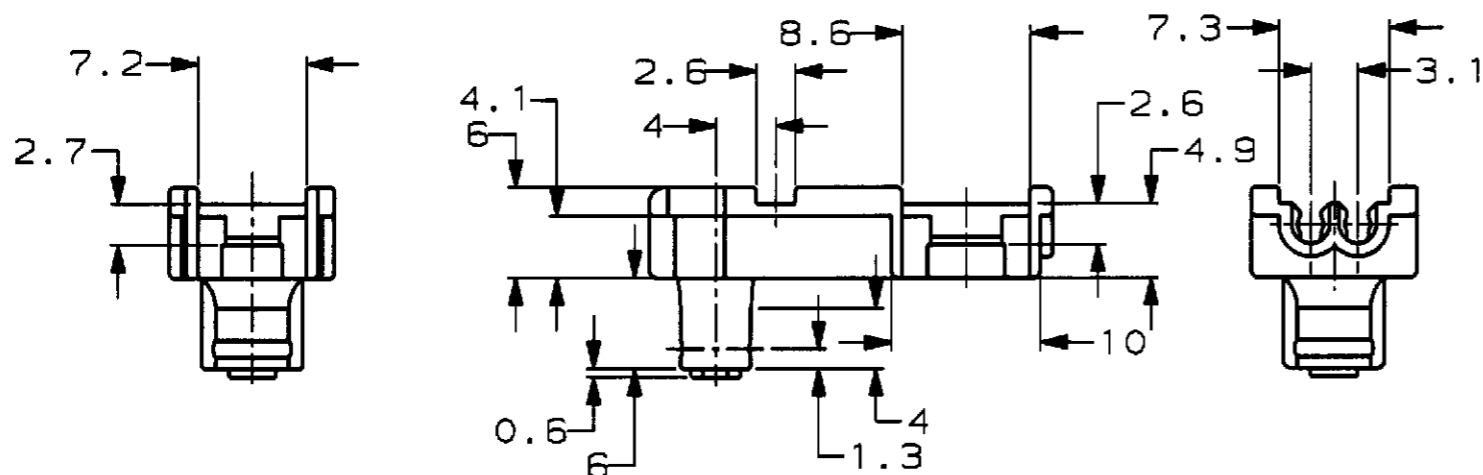
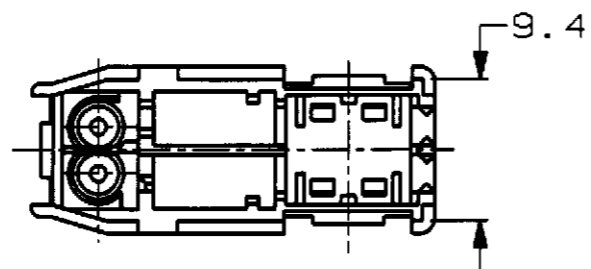
LOC J DIST

REVISIONS

REV	P	LTR	DESCRIPTION	ECN	DATE	DWN	APVD
0			DRAWN	FJ00-5610-96	10/24'96	TH	SI
A			REVISED	FJ00-0254-97	2/20'97	TH	KY
B			REVISED	FJ00-1795-98	17SEP98	TH	KY

-7: AS SHOWN

-7: 本 ☒



注:

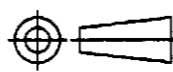
- 1 本品は
スクイブ コネクタ ハウジング(リッド)(P/N 353378)
スクイブ コネクタ フェライト(P/N 353379)
と組立てられる
- 2. 嵌合相手品番; 353380

NOTE:

- 1 TO BE ASSEMBLED WITH
SQUIB CONNECTOR HOUSING(LID) (P/N 353378)
SQUIB CONNECTOR FERRITE (P/N 353379)
- 2. TO BE MATED WITH 353380.

THIS DRAWING IS A CONTROLLED DOCUMENT FOR AMP INCORPORATED. IT IS SUBJECT TO CHANGE AND THE CONTROLLING ENGINEERING ORGANIZATION SHOULD BE CONTACTED FOR THE LATEST REVISION.

DIMENSIONS:
単位・種
mm



TOLERANCES UNLESS OTHERWISE SPECIFIED

一般公差
 10% : ±0.2
 20% : ±0.25
 30% : ±0.3
 40% : ±0.3*

MATERIAL
材料 PBT

FINISH
仕上

DWN 10/25'96
T.HIBINO
CHK 10/25'96
Y.OKADA
APVD 10/28'96
S.ISOHATA
PRODUCT SPEC
製品規格
APPLICATION SPEC
取付適用規格
114-5234
WEIGHT 0.78g

WIRE RANGE
適合電線野面積

INSULATION DIA
被覆外径

AMP

日本エー・エム・ピー株式会社
Kawasaki, Japan

NAME
名称
SQUIB CONNECTOR HOUSING(MAIN)
スクイブ コネクタ ハウジング(メイン)

SIZE A3 CAGE CODE 00779 DRAWING NO. 353377

CUSTOMER DRAWING

SCALE 2-1 SHEET 1 OF 1 REV B