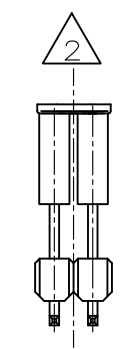
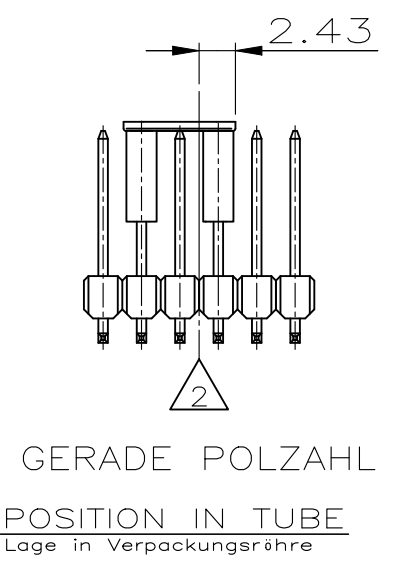
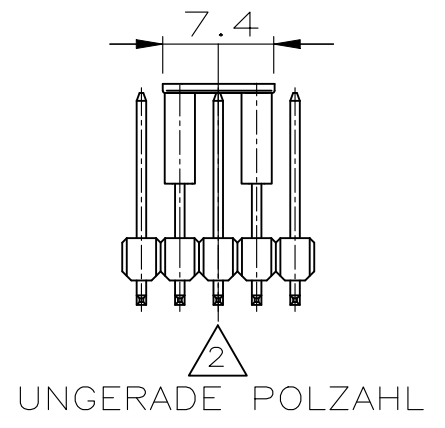
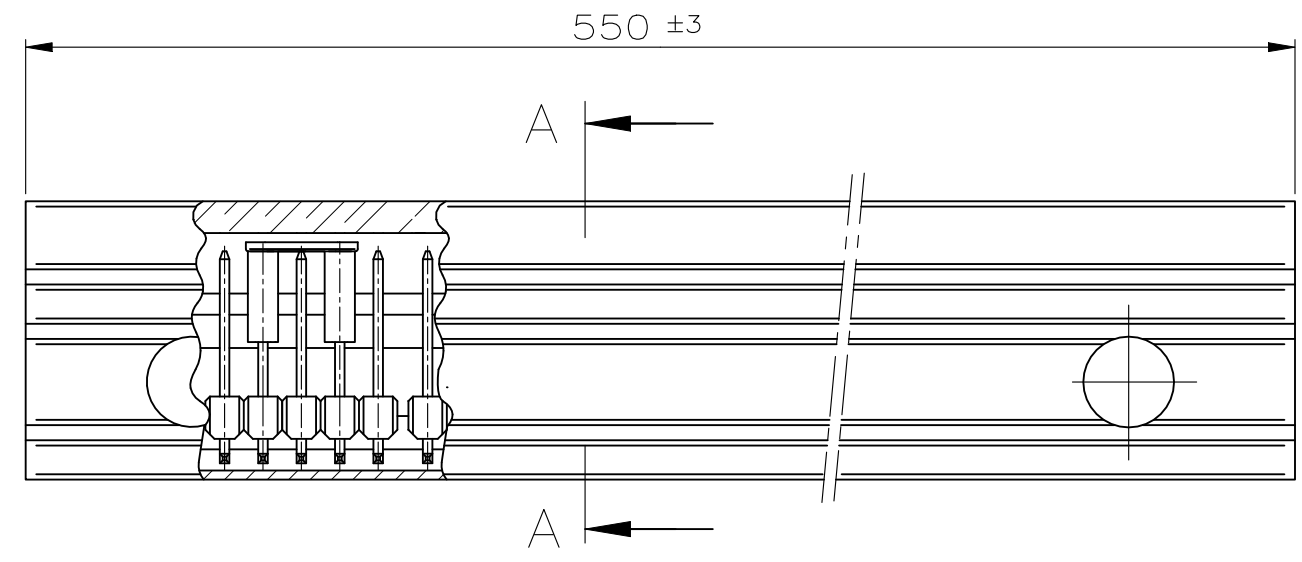
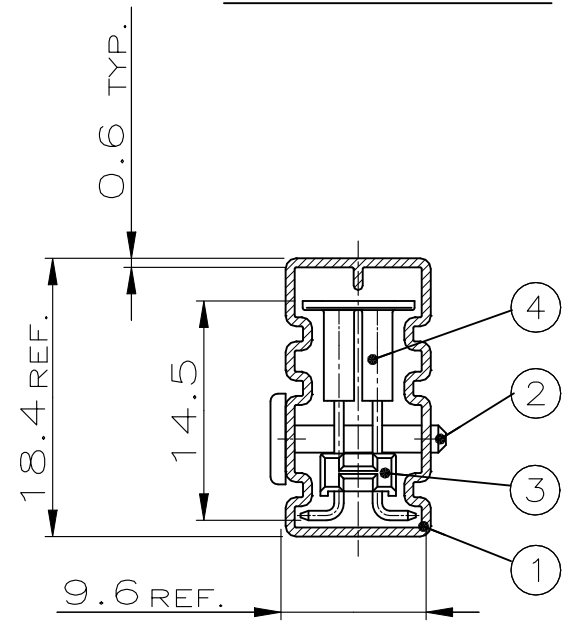


| REVISIONS ÄNDERUNGEN | | | | | |
|-------------------------|-----|---------------------------------------|-----------|-----|------|
| P | LTR | DESCRIPTION BESCHREIBUNG | DATE | DWN | APVD |
| | C | RESIN SUPPLIER CHANGE FOR THE HOUSING | 17MAY2022 | SCB | PS |

SCHNITT A-A



VERSION 966754-2
AUSFÜHRUNG 966754-2

- △1 AMPMODU II SMD-STIFTLAISTE
SIEHE ZEICHNUNG-NR. 966753
- △2 MITTELLINIE DER STIFTLAISTE
- △3 SIEHE TABELLE
- △4 OBSOLETE PARTS: OBSOLETE CIS STREAMLINING PER D.RENAUD/D.SINISI

| | | △3 | | | |
|-------------|-----------------|---------------------|----------|----------|--|
| 1-966754-0 | 10 | 20 | △4 | OBSOLETE | |
| -966754-9 | 9 | 23 | | | |
| 966754-8 | 8 | 25 | | | |
| -966754-7 | 7 | 29 | △4 | OBSOLETE | |
| 966754-6 | 6 | 34 | | | |
| -966754-5 | 5 | 41 | OBSOLETE | | |
| -966754-4 | 4 | 51 | OBSOLETE | | |
| 966754-3 | 3 | 69 | | | |
| 966754-2 | 2 | 105 | | | |
| BESTELL-NR. | POLZ. PRO REIHE | VERPACKUNGS-EINHEIT | | | |

| CUSTOMER PART NO | TE BESTELL-NR. | PCS. | MATERIAL | SURFACE COLOR | DESCRIPTION | ITEM NO |
|------------------|----------------|------|--------------|---------------|------------------------|---------|
| - | - | △3 | PCT-GV | SCHWARZ | ADAPTER | 4 |
| - | SIEHE TABELLE | △3 | △1 | △1 | AMPMODU II STIFTLAISTE | 3 |
| - | - | - | PP | ROT | VERSCHL. STIFT | 2 |
| - | - | - | ANTISTATISCH | TRANSP. | VERPACKUNGSROHR | 1 |

| | | | | | | |
|--|--|-------------------------------------|--|-----------------------|------------------------------|---------------------------|
| THIS DRAWING IS A CONTROLLED DOCUMENT. DIESE ZEICHNUNG IST EIN KONTROLLIERTES DOKUMENT. | | DWN A. HOFFMANN 01.08.94 | TE Connectivity AMPMODU II STIFTLAISTE, SMD, MIT VERPACKUNGSROHR, ZWEIREIHIG | | | |
| DIMENSIONS: MASSENEHTEINHEITEN: mm | | CHK M. SCHAARSCHMIDT 01.08.94 | | | | |
| TOLERANCES UNLESS OTHERWISE SPECIFIED: ALL GEMEINTOLERANZEN | | APVD G. FELDMEIER 01.08.94 | | | | |
| 0 PLC ± 0.2 1 PLC ± 0.2 2 PLC ± 0.2 3 PLC ± - 4 PLC ± - ANGLES / WINKEL ± - | | NAME | | | | |
| MATERIAL | | PRODUCT SPEC 108-18012 | SIZE | CAGE CODE | DRAWING NO ZEICHNUNGS-NR. | RESTRICTED TO NUR FUER |
| - | | FINISH/OBERFLÄCHE/FARBE | - | | A300779 | C-966754 |
| CUSTOMER DRAWING/KUNDENZEICHNUNG | | | SCALE MASSTAB 2:1 | SHEET BLATT 1 OF 1 | REV C | |