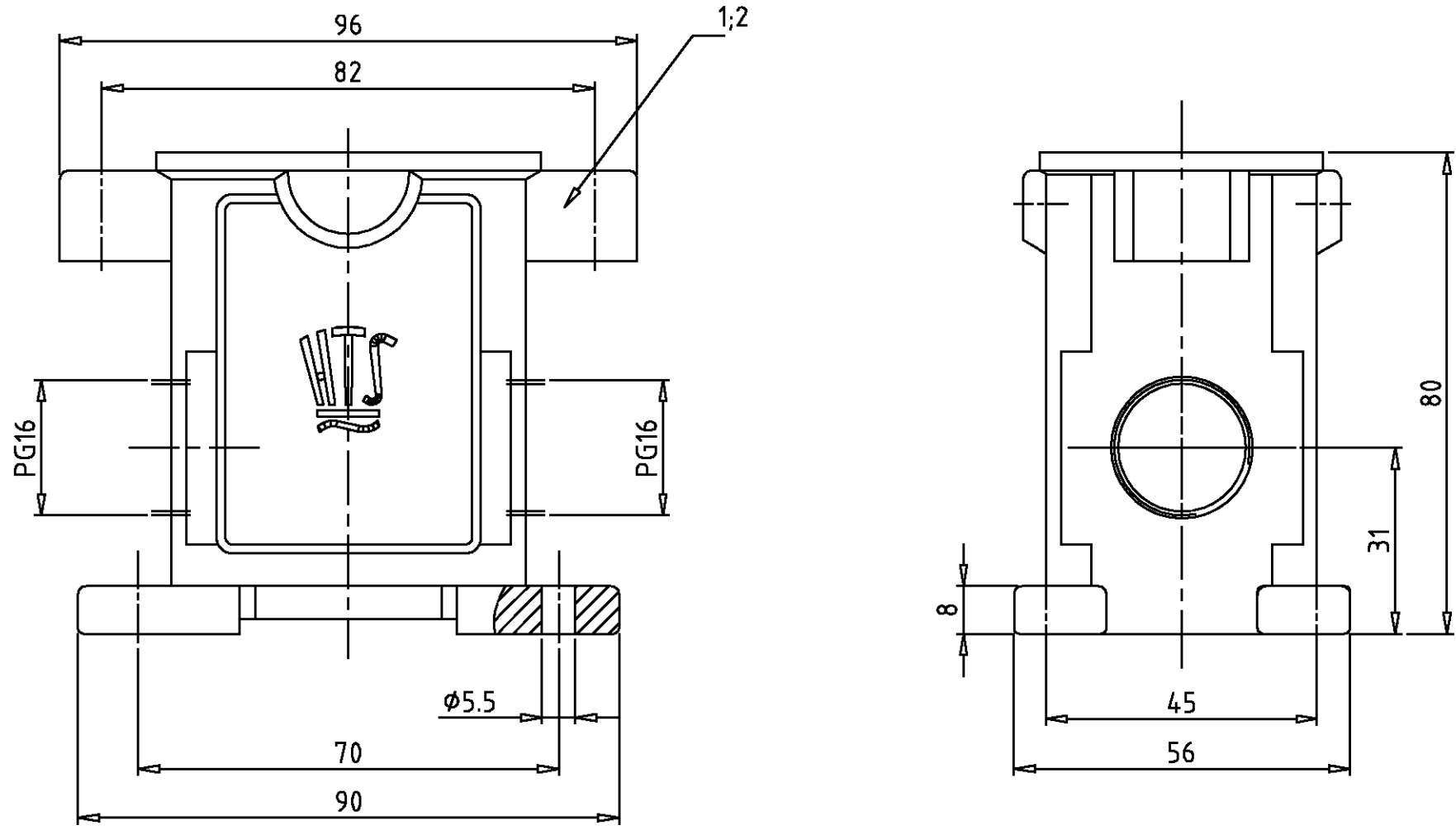


THIS DRAWING IS UNPUBLISHED.  
 VERTRAULICHE UNVERÖFFENTLICHTE ZEICHNUNG  
 © COPYRIGHT 1997

RELEASED FOR PUBLICATION  
 FREI FUER VERÖFFENTLICHUNG  
 BY AMP INCORPORATED. ALL RIGHTS RESERVED.  
 ALLE RECHTE VORBEHALTEN

MATED WITH:  
 PASSEND ZU:  
 HIP / Bg3

LOC	DIST	REVISIONS ÄNDERUNGEN					
A1	-	P	LTR	DATE	DWN	APVD	
PROJEKT NR.:		DESCRIPTION BESCHREIBUNG			DATE	DWN	APVD
-		Form geändert Eg00-3039-01			16.10.01	SR	SM



Notes,

- ⚠ Material: Housing: aluminium diecasting alloy
- ⚠ Surface: Varnisch- gray/black

Bemerkungen,

- ⚠ Material: Gehäuse: Alu-Druckguß-Legierung
- ⚠ Oberfläche: Lackierung - grau/schwarz

1	Socketgehäuse HIP-K.6/16	aluminium/ALU	Hard-Coat	black/schwarz	2	
1	Socketgehäuse HIP.6/16	aluminium/ALU	-	grey/grau	1	-
2-5	1-5	DESCRIPTION / BENENNUNG	MATERIAL	SURFACE / OBERFLÄCHE	COLOR / FARBE	ITEM NO. POS.
HIP-K.6/16.SG.2.16.G		<small>THIS DRAWING IS A CONTROLLED DOCUMENT FOR AMP INCORPORATED. IT IS SUBJECT TO CHANGE AND THE CONTROLLING ENGINEERING ORGANIZATION SHOULD BE CONTACTED FOR THE LATEST REVISION. DIESER ZEICHNUNGSKOPIERT WIRD DURCH AMP INCORPORATED KONTROLLIERT. ÄNDERUNGEN, DIE DEM TECHNISCHEN FORTSCHRITT DIENEN, SIND VORBEHALTEN. DEN JEWILIG LETZTGÜLTIGEN ÄNDERUNGSSTAND ERFAHREN SIE AUF ANFRAGE.</small> DIMENSIONS: mm TOLERANCES UNLESS OTHERWISE SPECIFIED: ALL GEMEINTOLERANZEN n. ISO 8015 n. ISO 2768 - mH -E n. DIN 16901 - 140 0 PLC 1 PLC 2 PLC 3 PLC ANGLES / WINKEL #- FINISH / OBERFLÄCHE / FARBE	DWN Schneider 31.08.1999	<b>AMP</b> HTS Elektrotechnik 53819 Neunkirchen, Germany		
HIP.6/16.SG.2.16.G			CHK Schweiger 31.08.1999	NAME Surface mounted housing side entry HIP Socketgehäuse HIP/HIP-K.6/16.PG.2.16		
ORDERING TEXT / BESTELLTEXT		APVD -	DRAWING NO. ZEICHNUNGS-NR. A3 00779 ©=1102605			
		PRODUCT SPEC PRODUKTSPEZ. -	RESTRICTED TO NUR FUER			
		APPLICATION SPEC VERARBEITUNGSSPEZ. -	SIZE CAGE CODE A3 00779			
		MATERIAL -	DRAWING NO. ZEICHNUNGS-NR. ©=1102605			
		FINISH / OBERFLÄCHE / FARBE -	CUSTOMER DRAWING / KUNDENZEICHNUNG			
			MASSSTAB 1:1			
			BLATT 1 OF 1			
			REV A2			